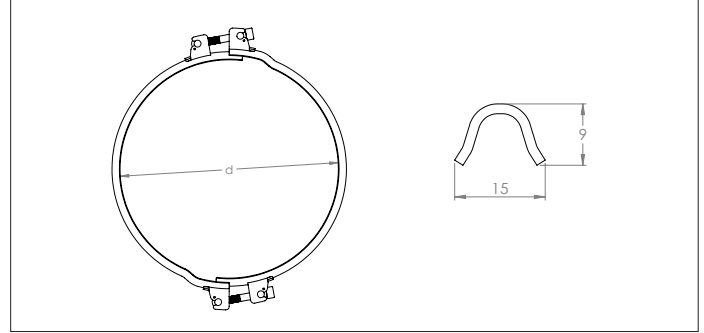


Spanringe ohne Dichtung GAAG



Spanringe ohne Dichtung GAAG

Ringe ohne Dichtung für die Verwendung mit Dichtungen.

Die Dichtungen sind separat in Abhängigkeit von der Stärke verwendet verkauft. Für nicht unter Druck stehenden, Überdruck oder Unterdruck -Systeme.

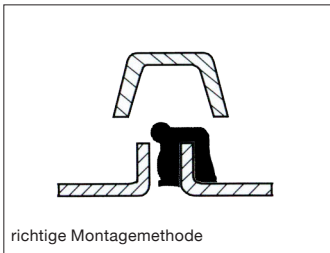
! für Rohrleitungen von 0.75 mm bis 3 mm Stärke.
Stärke bei Bestellung angeben.
(zie Dichtunge GZFA, GZFB &GZFC)

Material

Verzinkt stahl

Optionen

- Andere Durchmesser
- Rostfreistahl 1.4301 (GBAG)



Ø	Code	Ød mm	S mm	Gewicht kg
80	GAAG000001	85	1.75	0.26
100	GAAG000002	105	1.75	0.29
120	GAAG000003	125	1.75	0.35
125	GAAG000024	130	1.75	0.35
140	GAAG000004	145	1.75	0.37
150	GAAG000005	155	1.75	0.39
160	GAAG000006	165	1.75	0.40
180	GAAG000008	185	1.75	0.42
200	GAAG000009	205	1.75	0.46
224	GAAG000010	229	1.75	0.51
250	GAAG000011	255	1.75	0.52
280	GAAG000013	285	1.75	0.53
300	GAAG000014	305	1.75	0.58
315	GAAG000015	320	1.75	0.61
350	GAAG000016	355	1.75	0.65
400	GAAG000017	405	1.75	0.71
450	GAAG000018	455	1.75	0.77
500	GAAG000019	505	1.75	0.83
550	GAAG000020	555	1.75	0.89
560	GAAG000021	565	1.75	0.91
600	GAAG000022	605	1.75	0.95
630	GAAG000023	635	1.75	0.99