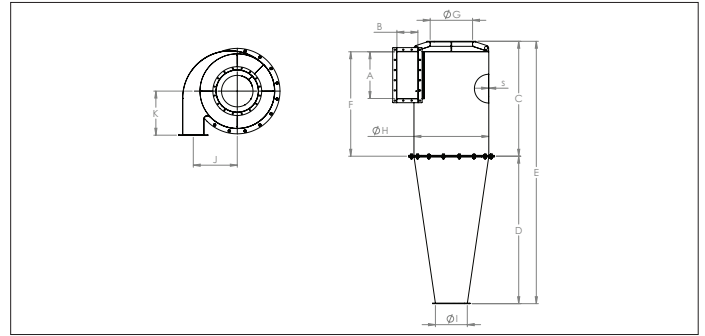


**FA cyclonen**



**FA cyclonen**

Deze high performance afscheider zorgt voor een doelgerichte scheiding van fijne en zware deeltjes. De FA cycloon wordt volledig gelast en bestaat uit 2 en 3 mm plaatwerk, beschilderd met roestwerende verf en een toplaag van epoxyverf.

**Toebehoren**

- Ondersteuningspoten, verbonden met de bodem van de trechter
- 90 L Stofemmer
- Draaisluitverbinding
- Expansiekamer
- Potenverlenging voor Big-Bag gebruik
- In- en uitlaat stukken

**Materiaalsoort**

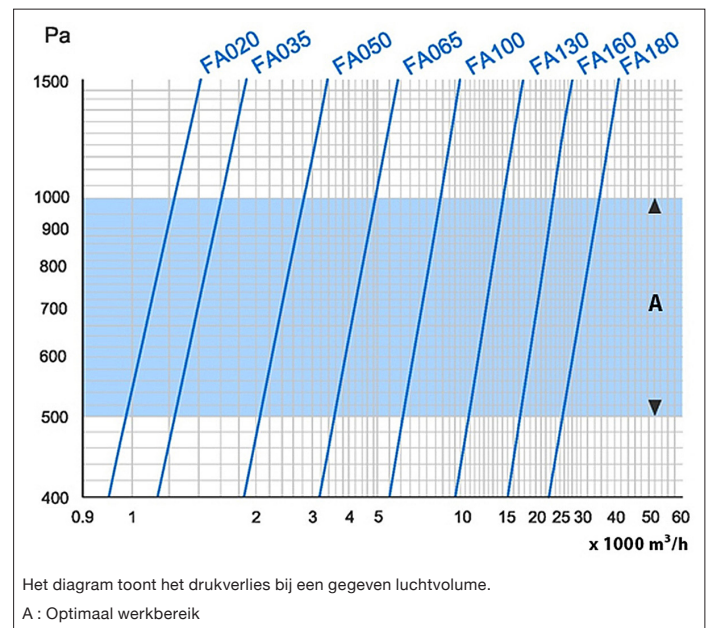
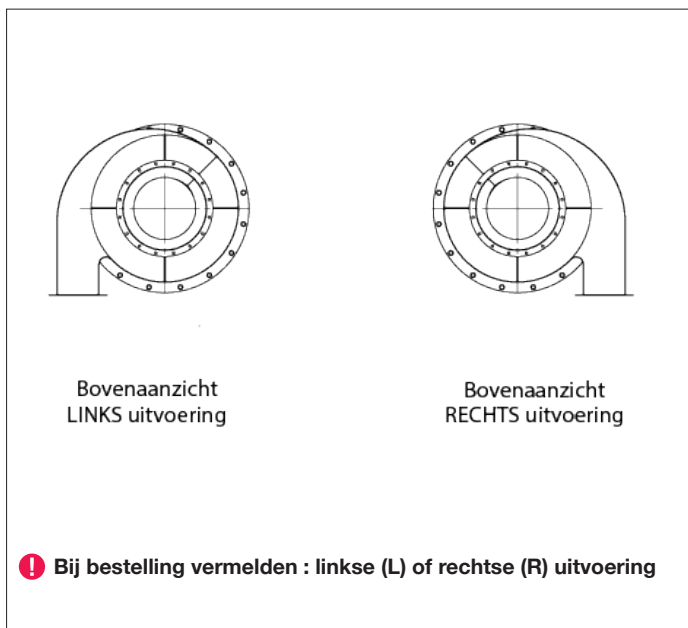
St 37.2 zwart staal gepoedercoat in RAL 5010  
Temperatuurbestendig tot +80°C

**Uitvoering**

2 mm gerolde platen samen gelast  
Trechter en lichaam vastgemaakt door bouten

**Opties**

- Roestvrijstaal (RVS 304L of 316L)
- Gegalvaniseerd
- Verstevigd
- Anderen poten
- Inspectieluik
- Andere RAL-kleuren
- Vervangbaar slijtage plaat aan inlaat



Model	A (mm)	B (mm)	C (mm)	D (mm)	E (mm)	F (mm)	Int. ØG (mm)	Int. ØH (mm)	Int. ØI (mm)	J (mm)	K (mm)	s (mm)	Gewicht (kg)
FA 20	230	100	645	820	1465	570	225	400	160	234	240	2	25.0
FA 35	285	125	770	1020	1790	710	250	500	200	290	300	2	35.0
FA 50	350	160	770	1020	1790	710	250	500	200	308	300	2	36.0
FA 65	445	200	1086	1414	2500	998	400	710	300	419	420	2	70.0
FA 100	560	300	1675	2050	3725	1490	550	1000	400	615	600	2	143.0
FA 130	750	400	2270	2820	5090	2000	700	1250	450	782	700	3	339.0
FA 160	1100	500	2270	3150	5420	2000	800	1600	550	1050	900	3	479.0
FA 180	1500	500	2800	3450	6250	2500	1000	1800	630	1150	950	3	682.0

FA cyclonen



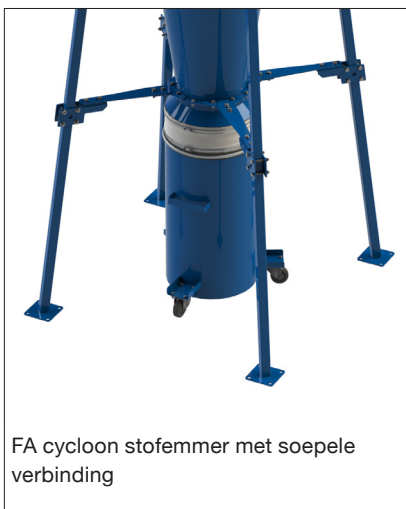
FA cyclon met poten



FA cyclon met poten en stofemmer



FA cyclon met potenverlenging en expansiekamer



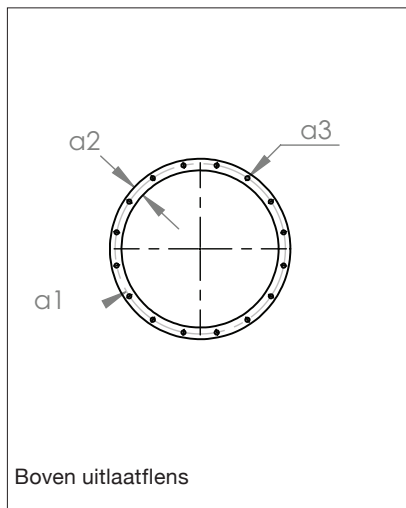
FA cyclon stofemmer met soepele verbinding



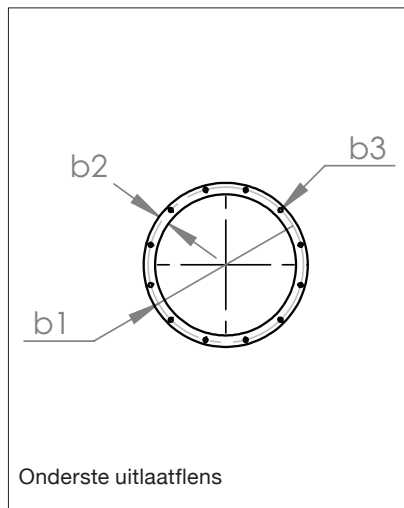
FA cyclon stofemmer (zware uitvoering)



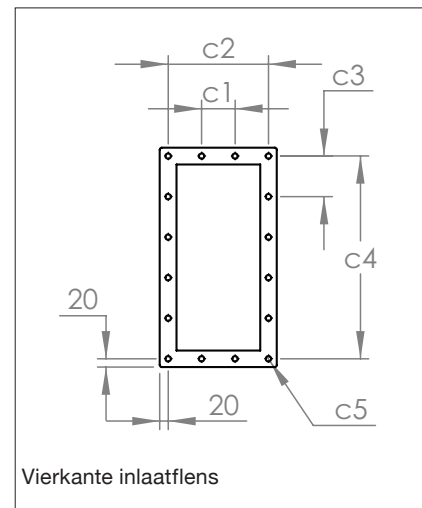
FA cyclon met expansiekamerbetter voor een beter stofafschieding



Boven uitlaatflens



Onderste uitlaatflens



Vierkante inlaatflens

Model	Luchtvolume (m³/h)	Boven uitlaatflens			Onderste uitlaatflens			Vierkante inlaatflens				
		Øa1	a2	Ø a3	Øb1	b2	Øb3	c1	c2	c3	c4	Øc5
FA 20	0,1	260	25	12 x 9.5	195	25	8 x 9.5	70	2 x 70	90	3x 90	13
FA 35	0,3	285	25	12 x 9.5	235	25	12 x 9.5	82,5	2x 82.5	108	3x 108	13
FA 50	0,3	285	25	12 x 9.5	235	25	12 x 9.5	100	2x 100	97.5	4x 97.5	13
FA 65	0,7	439	30	16 x 11.5	336	25	12 x 9.5	80	3x 80	97	5x 97	13
FA 100	2,1	590	30	16 x 11.5	439	30	16 x 11.5	113	3x 113	100	6x 100	13
FA 130	4,3	750	40	24 x 11.5	489	30	16 x 11.5	110	4x 110	99	8x 99	13
FA 160	7,3	850	40	24 x 11.5	590	30	16 x 11.5	108	5x 108	104	11x 104	13
FA 180	11,0	1050	40	24 x 11.5	670	30	24 x 11.5	108	5x 108	103	15x 103	13

**FA cyclonen**

Werkingsprincipe van doorstroom door FA cycloon :

