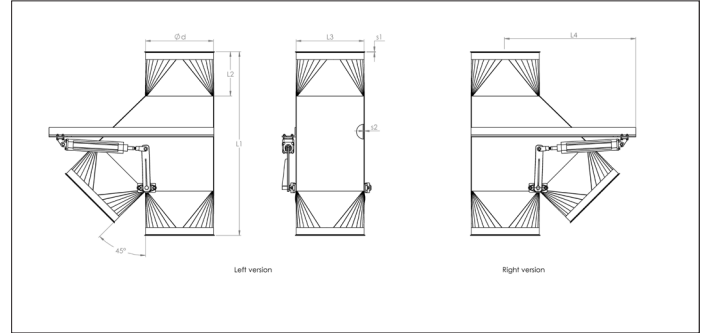
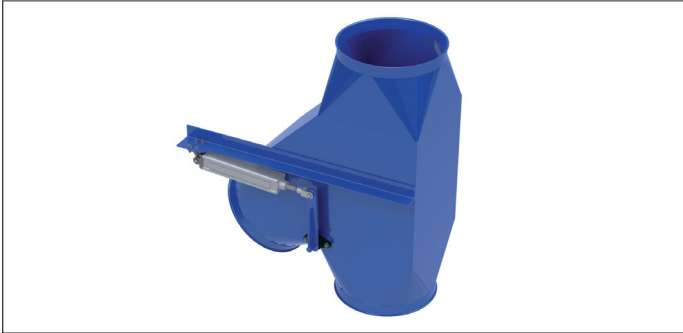


BAHD Pneumatische vierkant klepkasten asymmetrisch 45°



BAHD Pneumatische vierkant klepkasten asymmetrisch 45°
Volledig gelast pneumatisch asymmetrisch klepkasten voor
bulktransport naar silo's, containers en gelijkaardig.

De verandering van richting van het materiaal wordt bereikt door een pneumatische lineaire cilinder die wordt geregeld door een 5/2 monostabiele magneetventiel, die de blad van links naar rechts beweegt. De as van de binnenplaat is op twee kogellagers gemonteerd, voor soepele beweging.

Deze klepkasten zijn ontworpen om te worden gebruikt voor vallen materiaal en licht pneumatisch transport (bijvoorbeeld houtspaanders, polystyreen, niet vezelachtig materiaal, enz.) in verticaal leidingwerk.

Materiaalsoort

2,00 mm zwart staal 1.0330 gepoedercoat in RAL 5010.
Elektrostatisch geleidend en voedselveilige gepoedercoate dikte van 30 tot 60 µm.
Temperatuurbestendig tot +80°C.
Pneumatisch cilinder temperatuurbereik -5°C t/m +70°C.

Uitvoering

Gelaste en gevouwen platen met randen van 6 mm voor vergrendelingen.
Extra verstevigingen van de zijkanten vanaf Ø 500 mm en meer.

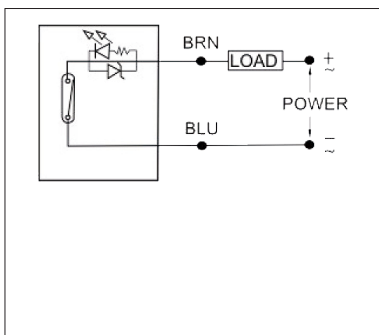
Opties

- met afdichting
- volbladverzinkt of roestvrij stalen uitvoering
- potentiaalvereffening
- andere kleuren
- andere plaatdiktes afhankelijk van lengte en diameter
- andere type randen en verbindingen
- positiesensoren (5/250 V AC- DC - IP 67)
- andere magneetventiel uitvoeringen (bistabiel, manueel, ATEX)
- andere cilinder uitvoeringen (hoge temperatuur, ATEX)

❗ Max. luchtdruk in magneetventiel : 8 Bar.

❗ Vermeld de spanning bij het bestellen:
24 V AC, 24 V DC, 220 V AC.

❗ Geef LINKER of RECHTER uitvoering op bij het bestellen



Bedradingschema van 5/2 magneetventiel

| Ø d mm | Code LINKSE uitvoering | L1 mm | L2 mm | L3 mm | L4 mm | s1 mm | s2 mm | Gewicht kg |
|-----------|---------------------------|----------|----------|----------|----------|----------|----------|---------------|
| 100 | BAHD000153 | 390 | 108 | 250 | 555 | 2.00 | 3.00 | 6.50 |
| 120 | BAHD000154 | 390 | 108 | 250 | 555 | 2.00 | 3.00 | 7.10 |
| 125 | BAHD000155 | 390 | 108 | 250 | 555 | 2.00 | 3.00 | 7.20 |
| 140 | BAHD000156 | 505 | 150 | 299 | 650 | 2.00 | 3.00 | 8.10 |
| 150 | BAHD000157 | 505 | 150 | 299 | 650 | 2.00 | 3.00 | 9.00 |
| 160 | BAHD000158 | 505 | 150 | 299 | 650 | 2.00 | 3.00 | 9.10 |
| 180 | BAHD000159 | 570 | 150 | 343 | 780 | 2.00 | 3.00 | 12.80 |
| 200 | BAHD000160 | 570 | 150 | 343 | 780 | 2.00 | 3.00 | 13.50 |
| 225 | BAHD000121 | 850 | 250 | 393 | 875 | 2.00 | 3.00 | 16.30 |
| 250 | BAHD000122 | 850 | 250 | 393 | 875 | 2.00 | 3.00 | 19.20 |
| 275 | BAHD000123 | 930 | 250 | 450 | 902 | 2.00 | 3.00 | 21.70 |
| 300 | BAHD000125 | 930 | 250 | 450 | 902 | 2.00 | 3.00 | 24.20 |
| 315 | BAHD000126 | 1000 | 250 | 495 | 945 | 2.00 | 3.00 | 26.50 |
| 350 | BAHD000127 | 1175 | 250 | 495 | 945 | 2.00 | 3.00 | 28.80 |
| 400 | BAHD000128 | 1235 | 300 | 545 | 965 | 2.00 | 3.00 | 42.40 |
| 450 | BAHD000129 | 1235 | 300 | 592 | 975 | 2.00 | 3.00 | 46.80 |
| 500 | BAHD000130 | 1475 | 350 | 655 | 1045 | 2.00 | 3.00 | 59.60 |
| 550 | BAHD000131 | 1695 | 350 | 695 | 1115 | 2.00 | 3.00 | 74.50 |
| 600 | BAHD000132 | 1695 | 400 | 810 | 1225 | 2.00 | 3.00 | 89.70 |