

**1 Jungties lanksčiai žarnai pasirinkimas :**

CAZA su CAEB

1

CZZA arba  
CZZB

2

**2 Pasirinkite siurbimo vamzdį :**

10  
CZZM

CZZL  
11

CZZK  
9

**3 Pasirinkite priedus :**

CZZC\*  
4

CZZK  
9

CZZJ  
12

7  
CZZH\*

5  
CZZF\*

CZZG\*  
6

\*Svarbu : priedai nejungiami tiesiai prie lanksčios žarnos jungties

## Aukšto slėgio priedų rinkiniai



### HKIT-FLOOR

Rinkinys staklėms

Rinkinyje yra :

- CZZW laikiklis žarnai
- CZZA jungtis lanksčiai žarnai (#2)
- CZZB jungtis lanksčiai žarnai (#2)
- CZZM siurbimo vamzdis (#10)
- CZZC antgalis grindims (#4)
- CZZE guminės juostelės grindiniam antgaliui

### HKIT-MACHINE

Rinkinys staklėms

Rinkinyje yra :

- CZZW laikiklis žarnai
- CZZA jungtis lanksčiai žarnai (#2)
- CZZB jungtis lanksčiai žarnai (#2)
- CZZX krepšys priedams
- CZZG pjautuvo formos antgalis (#6)
- CZZF apvalus antgalis su šepečiu (#5)
- CZZH taškinis antgalis (#7)
- CZZJ plyšinis antgalis (#12)
- CZZL chromuota alkūnė (#11)
- 2 CZZK siurbimo vamzdžiai (#9)

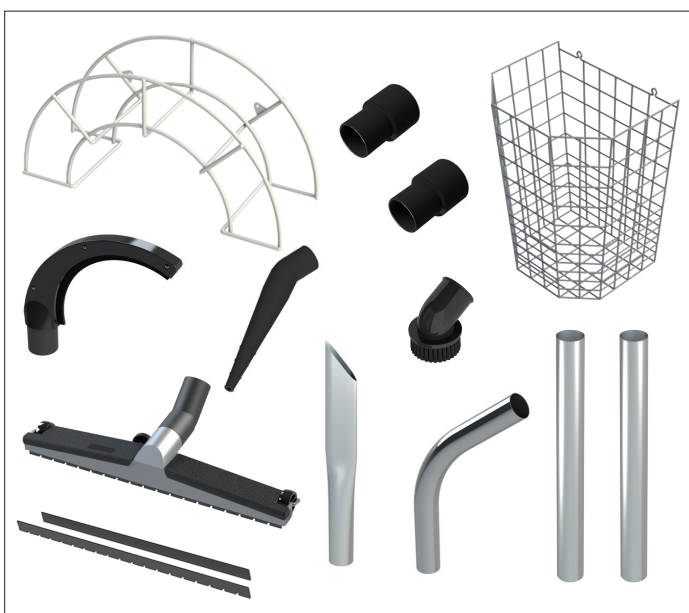


### HKIT-TOTAL

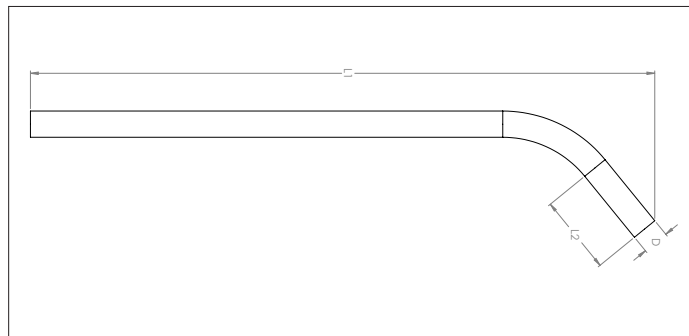
Bendras rinkinys

Rinkinyje yra:

- CZZW laikiklis žarnai
- CZZA jungtis lanksčiai žarnai (#2)
- CZZB jungtis lanksčiai žarnai (#2)
- CZZX krepšys priedams
- CZZG pjautuvo formos antgalis (#6)
- CZZF apvalus antgalis su šepečiu (#5)
- CZZH taškinis antgalis (#7)
- CZZJ plyšinis antgalis (#12)
- CZZC antgalis grindims (#4)
- CZZE guminės juostelės grindiniam antgaliui
- CZZL chromuota alkūnė (#11)
- 2 CZZK siurbimo vamzdžiai (#9)



### CZZM siurbimo vamzdis su alkūne



#### CZZM siurbimo vamzdis su alkūne

Prie vieno galo jungiami priedai-antgaliai siurbimui, prie kito Chromuotas plienas. jungtis lanksčiai žarnai (CAZA, CZZA, CZZB).

#### Medžiaga

Chromuotas plienas.

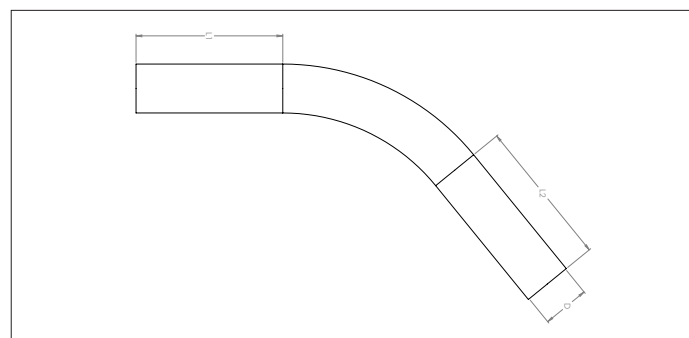
#### Tipas

Tiesūs galai, geresniam priedų prijungimui.

Ø d	Kodas	L1 mm	L2 mm	Svoris kg
38	CZZM000001	1240	115	1.10
50	CZZM000002	1190	150	1.60

\* Ø38 iš 2-jų dalių

### CZZL siurbimo alkūnė



#### CZZL siurbimo alkūnė

Prie vieno galo jungiami priedai-antgaliai siurbimui, prie kito jungtis lanksčiai žarnai (CAZA, CZZA, CZZB).

#### Medžiaga

Chromuotas plienas.

#### Tipas

Tiesūs galai, geresniam priedų prijungimui.

Ø d	Kodas	L1 mm	L2 mm	Svoris kg
32	CZZL000001	150	240	0.30
38	CZZL000002	150	240	0.34
50	CZZL000003	190	190	0.63

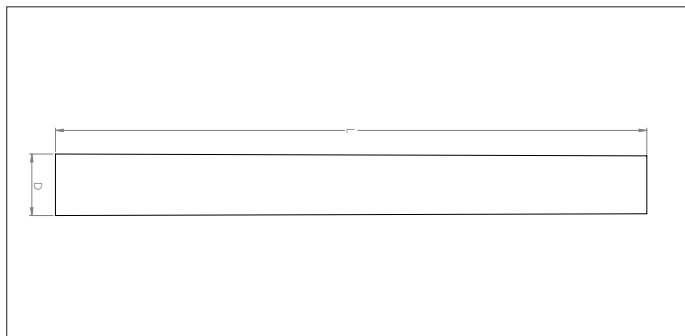
## CZZK siurbimo vamzdis



### CZZK siurbimo vamzdis

Trumpas tiesus siurbimo vamzdis. Reikia tokių 2-jų vamzdžių, kurie jungiami tarpusavyje ir prie jų jungima CZZL siurbimo alkūnė.

Tai pat galima jungti prie vieno galo priedus ir lanksčios žarnos jungtį iš kito galo CAZA, CZZA, CZZB).



### Medžiaga

Chromuotas plienas.

### Tipas

Tiesūs galai, geresniam priedų prijungimui.

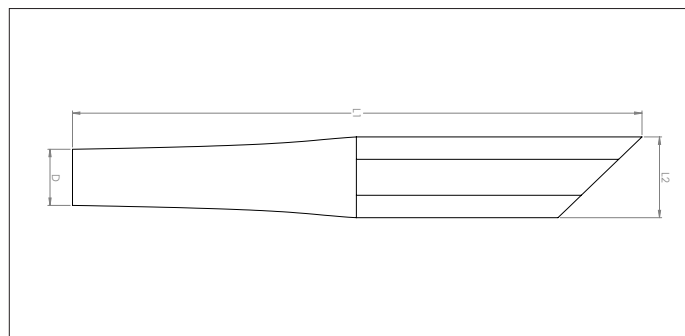
Ø d	Kodas	L mm	Svoris kg
32	CZZK000001	468	0.34
38	CZZK000002	468	0.34
50	CZZK000003	500	0.64

## CZZJ plyšinis antgalis



### CZZJ plyšinis antgalis

Jungiamas ant chromuotų siurbimo vamzdžių ar tiesiai ant jungties lanksčiai žarnai (CAZA, CZZA, CZZB).



### Medžiaga

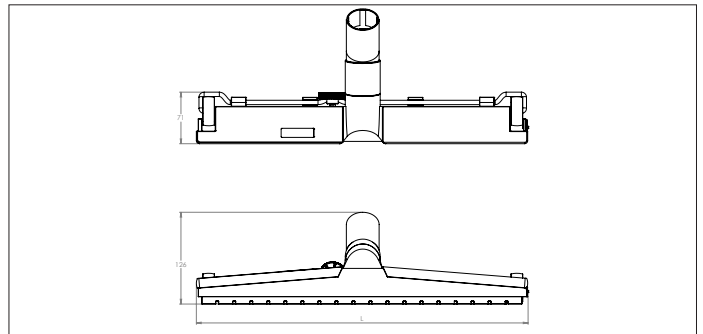
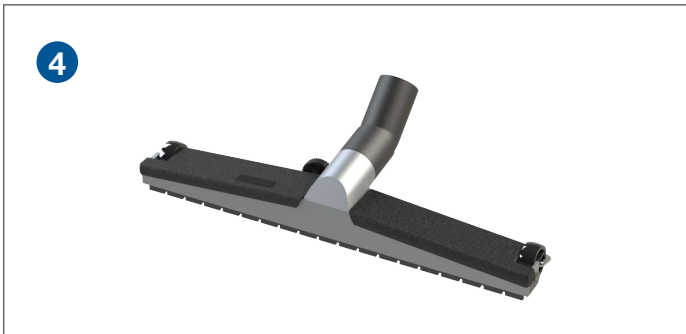
Chromuotas plienas.

### Tipas

Tiesūs galai, geresniam priedų prijungimui.

Ø d	Kodas	L1 mm	L2 mm	Svoris kg
32	CZZJ000001	284	55	0.20
38	CZZJ000002	284	55	0.20
50	CZZJ000003	496	62	0.50

## CZZC grindinis antgalis



### CZZC grindinis antgalis

Su šepėčiais ir ratukais. Jungiamas ant chromuotų siurbimo vamzdžių CZZK, CZZL ar CZZM.

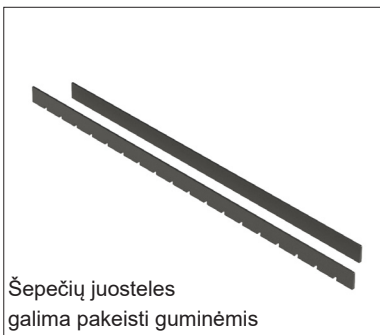
Ratukai ir šepėčių juostelės yra keičiamos.  
NE antistatinis.

### Medžiaga

Aliuminis ir plastikas.

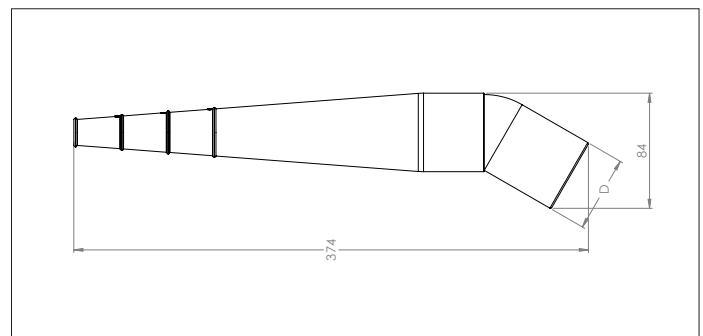
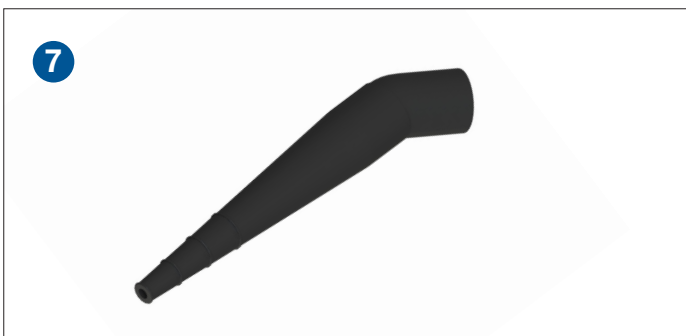
### Tipas

Tiesūs galai, geresniam priedų prijungimui.



Ø d	Kodas	L mm	Svoris kg
32	CZZC000001	300	0.52
38	CZZC000002	456	0.97
50	CZZC000003	456	0.97

## CZZH taškinis antgalis



### CZZH taškinis antgalis

Guminis antgalis su plasmazine jungimo dalimi. Jungiamas ant chromuotų siurbimo vamzdžių CZZK, CZZL ar CZZM.

NE antistatinis.

### Medžiaga

Plastikas ir guma.

### Tipas

Tiesūs galai, geresniam priedų prijungimui.

Ø d	Kodas	L1 mm	L2 mm	Svoris kg
38	CZZH000001	374	51	0.25
50	CZZH000002	374	51	0.25

## CZZF apvalus antgalis su šepečiu

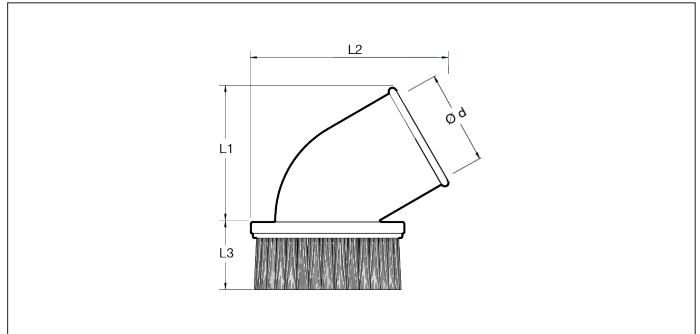


### CZZF apvalus antgalis su šepečiu

Skirtas mažų paviršių ant įrankių ar kampų valymui.

Jungiamas ant chromuotų siurbimo vamzdžių CZZK, CZZL ar CZZM.

NE antistatinis.



### Medžiaga

Polipropilenas.

### Tipas

Tiesūs galai, geresniam priedų prijungimui.

Ø d	Kodas	L1 mm	L2 mm	L3 mm	Svoris kg
32	CZZF000001	70	92	38	0.05
38	CZZF000002	70	92	38	0.05
50	CZZF000003	90	165	35	0.14

## CZZG pjautuvo formos antgalis

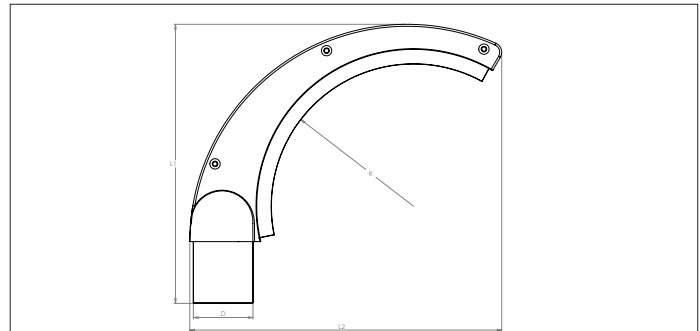


### CZZG pjautuvo formos antgalis

Skirtas apvalių komponentų valymui, pvz. ortakių viršutinei daliai.

Jungiamas ant chromuotų siurbimo vamzdžių CZZK, CZZL ar CZZM.

NE antistatinis.



### Medžiaga

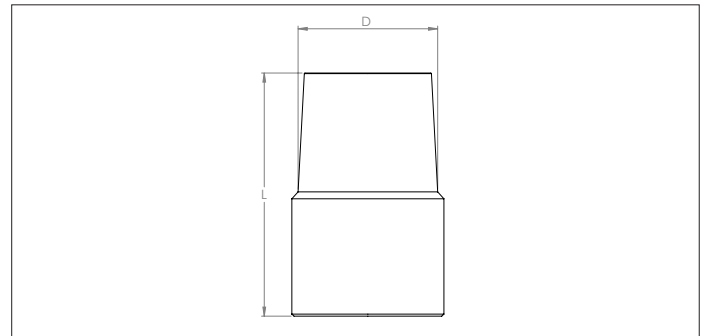
Polipropilenas.

### Tipas

Tiesūs galai, geresniam priedų prijungimui.

Ø d	Kodas	L1 mm	L2 mm	L3 mm	Svoris kg
38	CZZG000001	197	220	1000	0.15
50	CZZG000002	197	220	1000	0.15

## CAZA metalinė jungtis žarnai



### CAZA metalinė jungtis žarnai

Skirta prijungti lanksčią žarną prie valymo priedų.

Turi griovelį, į kurį galima įkišti CAEB ar CBEB lanksčios žarnos jungtį. Kitas jungties galas su konusu, kad įsikištų siurbimo vamzdis CZZK, CZZL ar CZZM.

### Medžiaga

Elektro-galvanizuotas plienas.

### Tipas

Tiesūs galai, geresniam priedų prijungimui.

Ø d	Kodas	L mm	Svoris kg
38	CAZA000001	100	0.25
50	CAZA000002	88	0.27

## CZZA jungtis žarnai

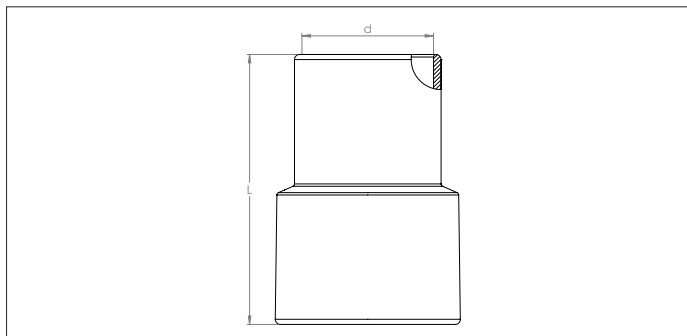


### CZZA jungtis žarnai

Guminė žarnos jungtis skirta sujungti priedus su PVSM lanksčiomis žarnomis (FBAA).

Iš vieno galo galima užsukti ant lanksčios žarnos. Yra sriegiai. Kita Pusė užmaunama ant siurbimo vamzdžių CZZK, CZZL ar CZZM.

Antistatinis PE R < 10<sup>6</sup> Ω/cm.



### Medžiaga

Antistatinė guma.

### Tipas

Su sriegiu užsukimui ant lanksčios žarnos.

Ø d	Kodas	L mm	Svoris kg
32	CZZA000001	95	0.04
38	CZZA000002	95	0.05
50	CZZA000003	105	0.09

## CZZB jungtis žarnai

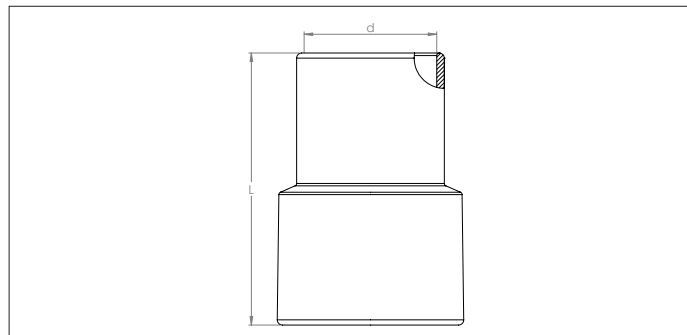


### CZZB jungtis žarnai

Guminė žarnos jungtis skirta sujungti priedus su PU lanksčiomis žarnomis (FAAA).

Iš vieno galo galima užsukti ant lanksčios žarnos. Yra sriegiai. Kita Pusė užmaunama ant siurbimo vamzdžių CZZK, CZZL ar CZZM.

Antistatinis PE R < 10<sup>6</sup> Ω/cm.



### Medžiaga

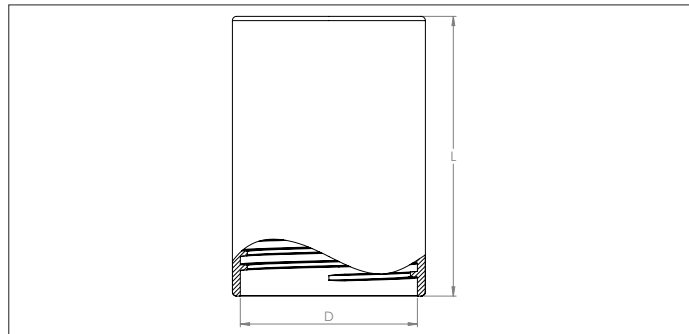
Antistatinė guma.

### Tipas

Su sriegiu užsukimui ant lanksčios žarnos.

Ø d	Kodas	L mm	Svoris kg
38	CZZB000001	95	0.05
50	CZZB000002	105	0.09

## CZZT jungtis žarnai



### CZZT jungtis žarnai

Guminė žarnos jungtis skirta sujungti priedus su PVSM lanksčiomis žarnomis (FBAA).

Antistatinis PE R < 10<sup>6</sup> Ω/cm.

### Medžiaga

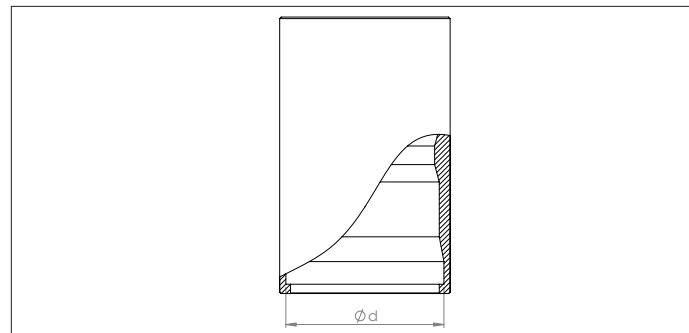
Antistatinė guma.

### Tipas

Su sriegiu užsukimui ant lanksčios žarnos.

Ø d	Kodas	L mm	Svoris kg
32-38	CZZT000001	90	0.06
38-38	CZZT000002	90	0.06
50-50	CZZT000003	100	0.10

## CAEC jungtis žarnai



### CAEC jungtis žarnai

Cinkuota lanksti žarnos jungtis, skirta sujungti dvi lanksčias žarnas CAEB metalinėmis RL ir SL2 tipo žarnos jungtimis, kai reikia pailginti ilgą žarnos ilgį.

Žarnos tvirtinamos prie CAEB RL ir SL2 tipo žarnos jungčių, kurios mygtuku užfiksuojamos jungties vidinėje briaunoje.

Naudojama su visų tipų žarnomis.

### Medžiaga

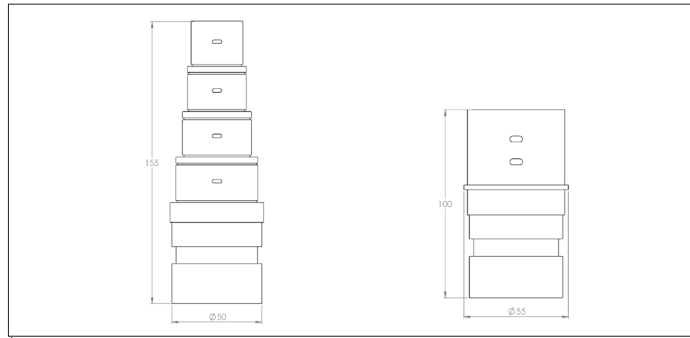
Elektro-galvanizuotas plienas.

### Tipas

Su vidiniu krašteliu, skirtu laikyti CAEB žarnos jungtį RL ir SL2 tipo.

Ø d	Kodas	L mm	Svoris kg
38-38	CAEC000001	85	0.35
50-50	CAEC000002	85	0.45
63-63	CAEC000003	85	0.45

## CZZU & CZZV srauto reguliatoriai



### CZZU & CZZV srauto reguliatoriai

Srauto reguliatoriai įkišami į HCH jungtį, kad padidintų slėgį lanksčiose žarnose.

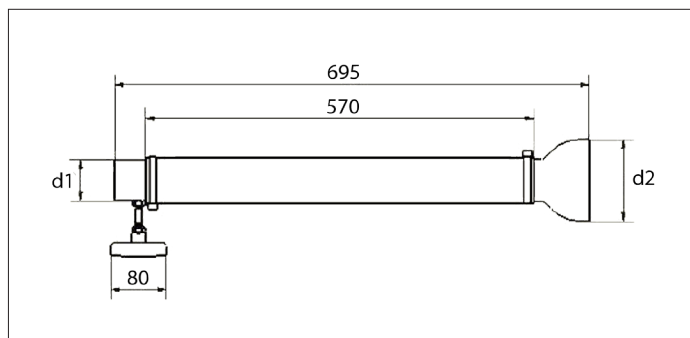
Galima prijungti įvairaus skersmens lanksčias žarnas (Ø50-45-38-32-28). Modelį CZZV galima nupjauti ties reikiamu skersmeniu.

### Medžiagos

Plastikas.

Tipas	Kodas	d1 Ø mm	d2 Ø mm	L mm	Svoris kg
50-28	CZZU000001	50	28	155	0.09
50-45	CZZV000001	50	45	100	0.07

## CZGA siurbimo rankovė



### CZGA siurbimo rankovė

Skirta dūmų ir smulkių dalelių siurbimui.

Sumontuota ant magnetinio laikiklio ir lengvai galima prijungti lanksčią žarną. Romenduojama naudoti sąvaržą.

### Medžiagos

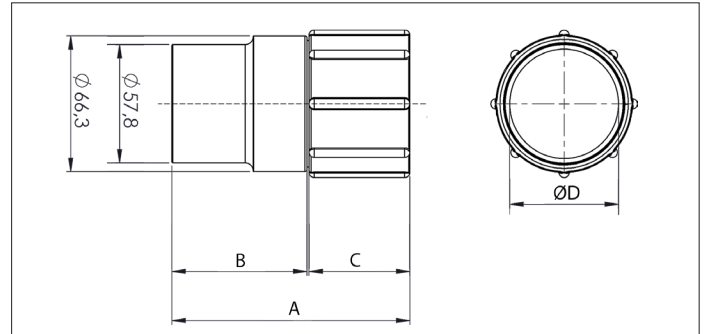
PE žarna su aliuminio gaubtu.

### Tipas

Sumontuota ant kojelės su magnetu. Iš kito galo jungiama lanksti žarna.

Tipas	Kodas	d1 Ø mm	d2 Ø mm	Svoris kg
50	CZGA000001	60	120	1.50

## CZZN Rotacinė žarnos jungtis



### CZZN rotacinė žarnos jungtis

Lanksti žarnos jungtis, skirta priedams prijungti prie FBAA lanksčių žarnų.

Vienoje pusėje ji turi sriegį, kad būtų galima prisukti prie lanksčios žarnos. Kita pusė tvirtinama prie  $\Phi 58$  siurbimo priedų (CZZP, CZZQ arba CZZR).

Ne antistatinis.

### Medžiaga

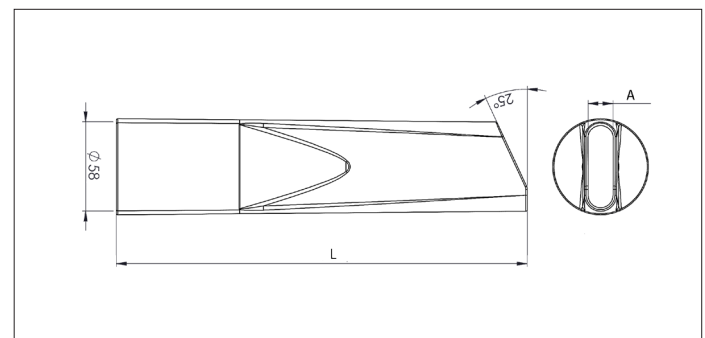
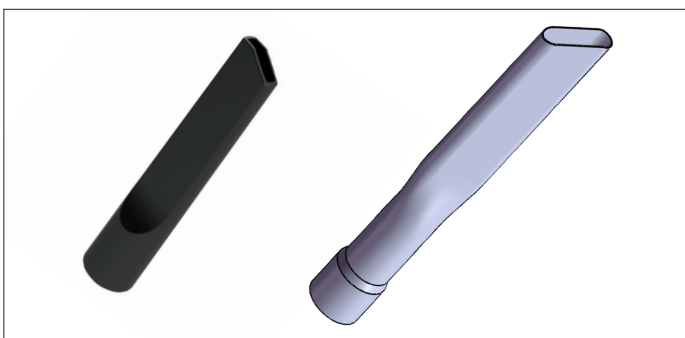
Polipropilenas.

### Tipas

Su sriegiu užsukimui ant lanksčios žarnos.

Lanksčiai žarnai	Kodas	A	B	C	$\Phi D$	Svoris
$\Phi d$		mm	mm	mm	mm	kg
38	CZZN000001	98	45	53	59	0.05
50	CZZN000002	117	66	51	67	0.07

## CZZQ & Apvalus antgalis



### CZZQ & CZZR Apvalus antgalis

Jungiamas prie besisukančios lanksčios žarnos jungties (CZZN).

### Medžiaga

plastikinis : Polipropilenas, ne antistatinis.  
aliuminio : formos aliuminio.

### Tipas

Su tiesia briauna, skirta gerai prijungti prie žarnos jungties.

$\Phi d$	Kodas	A	L	Svoris
		mm	mm	kg
$\Phi 58$ plastikinis	CZZQ000002	21	154	0.6
$\Phi 58$ aliuminio	CZZR000001	25	450	0.2

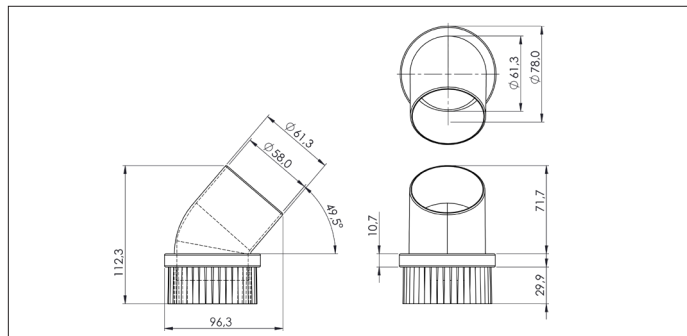
### CZZP Apvalus plastikinis antgalis



#### CZZP Apvalus plastikinis antgalis

Jungiamas prie besisukančios lanksčios žarnos jungties (CZZN).

Ne antistatinis.



#### Medžiaga

Polipropilenas.

#### Tipas

Su tiesia briauna, skirta gerai prijungti prie žarnos jungties.

Tipas	Kodas	Svoris kg
58	CZZP000001	0.7

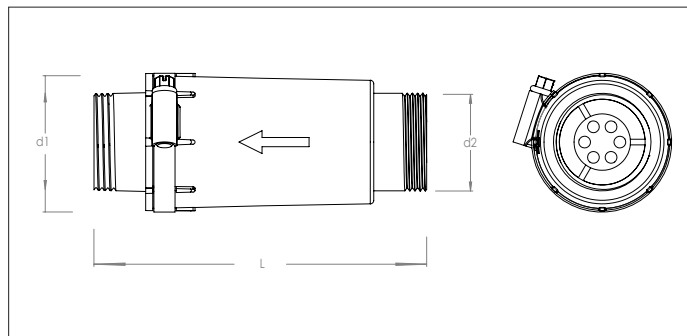
### CZDB apsauginis vožtuvas



#### CZDB apsauginis vožtuvas

Pagrindinė funkcija apsaugoti aukšto slėgio sistemą nuo per didelio slėgio.

Šio spektro apsauginiai vožtuvai turi iš anksto nustatytas slėgio ribas.



#### Medžiaga

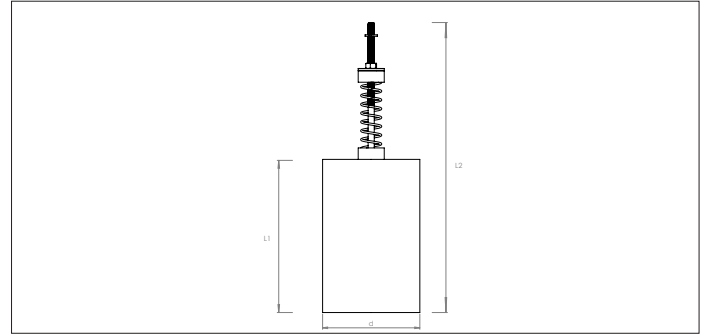
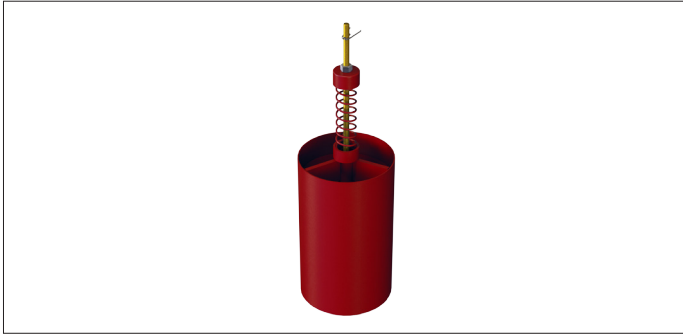
Plastikinis korpusas su metaliniais komponentais.

#### Tipas

Skirtas teigiamo ar neigiamo slėgio sistemoms.

Tipas mBar	Kodas	d1 Ø mm	d2 Ø mm	L mm	Svoris kg
200	CZDB000001	60	40	140.5	0.25
270	CZDB000002	60	40	140.5	0.25
310	CZDB000004	60	40	140.5	0.25
410	CZDB000006	60	40	140.5	0.25

## CZDA apsauginis vožtuvas



### CZDA apsauginis vožtuvas

Pagrindinė funkcija apsaugoti aukšto slėgio sistemą nuo per didelio slėgio.

Šio modelio apsauginius vožtuvus galima nustatyti reikiamam slėgiui.

### Medžiaga

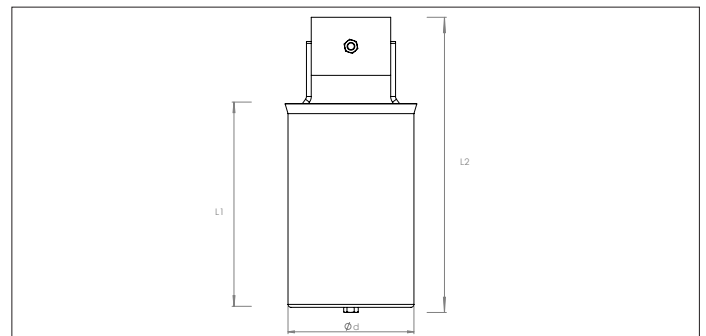
Dažytas plienas RAL 3020.

### Tipas

Su tiesiais galais jungimui su vamzdynu.  
Skirtas teigiamo ar neigiamo slėgio sistemoms.

Tipas	Kodas	L1 Ø mm	L2 mm	Svoris kg
76	CZDA000001	150	320	1.05
102	CZDA000002	200	350	1.65
127	CZDA000003	200	355	1.90
152	CZDA000004	200	355	2.20
203	CZDA000005	250	440	2.90

## CZFA slopintuvas apsauginiam vožtuvui



### CZFA slopintuvas apsauginiam vožtuvui

Slopintuvai naudojami kartu su HSEVB apsauginiais vožtuvais.  
Skirti triukšmo mažinimui, kai apsauginis vožtuvas suveikia.

Užmaunamas ant vožtuvo ir įstatoma į vietą varžto pagalba.

### Medžiaga

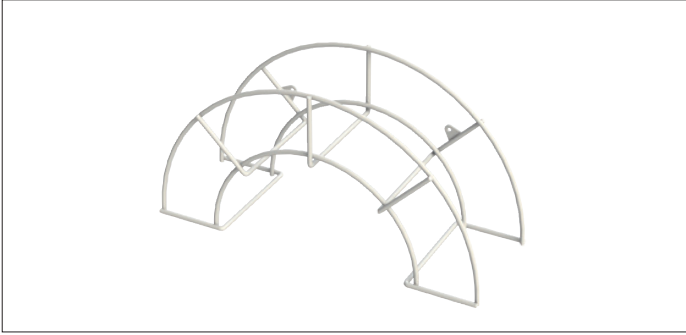
Dažytas plienas RAL 3020.

### Tipas

Su M8 varžtu įstatymui į vietą.

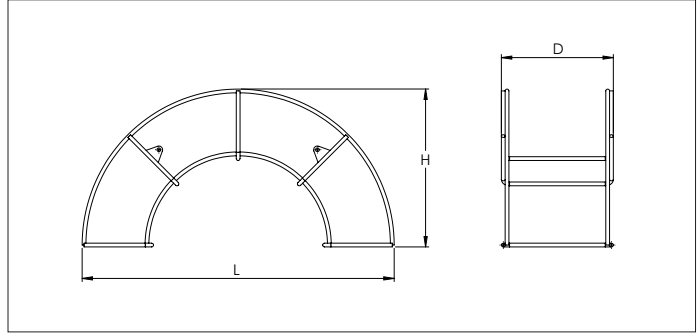
Tipas	Kodas	Ød Ø mm	L1 Ø mm	L2 mm	Svoris kg
76	CZFA000001	130	210	300	2.00
102	CZFA000002	162	210	300	2.80
127	CZFA000003	213	210	300	3.75
152	CZFA000004	265	210	300	5.00
203	CZFA000005	333	260	400	7.20

**CZZW rite lanksčiai žarnai**



**CZZW rite lanksčiai žarnai**  
Montuojama prie sienos su 2-iem sraigtais.

Skirta - 10m Ø38 ar 6 m Ø50 lanksčiai žarnai.

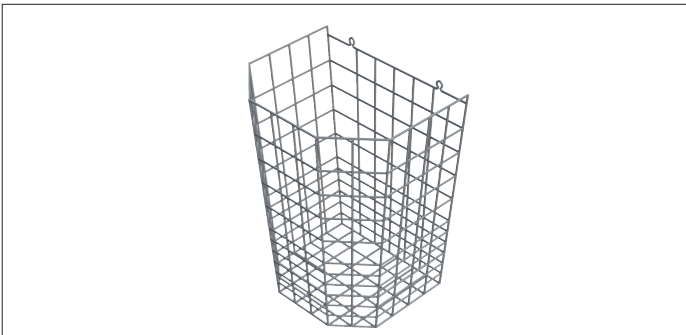


**Medžiaga**  
Metalas dengtas plastiku.

**Tipas**  
Lanksčioms žarnoms Ø38 & Ø50.

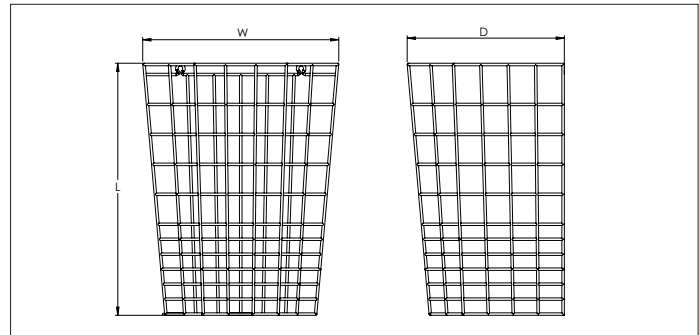
Kodas	L mm	H mm	D mm	Svoris kg
CZZW000001	490	250	160	0.30

**CZZX krepšys priedams**



**CZZX krepšys priedams**  
Prisukamas prie sienos 2-iem sraigtais.

Skirtas valymo priedams susidėti.



**Medžiaga**  
Metalas dengtas plastiku.

**Tipas**  
Priedams Ø38 & Ø50.

Kodas	L mm	W mm	D mm	Svoris kg
CZZX000001	360	320	240	0.50