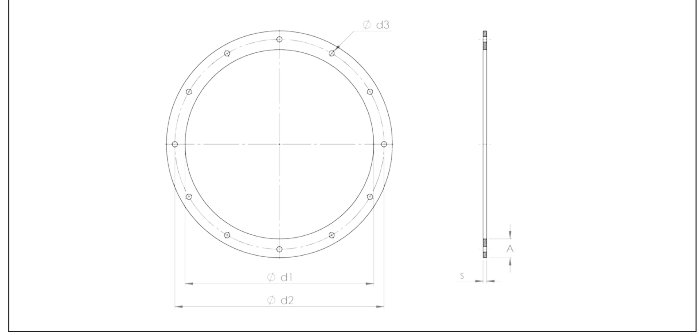
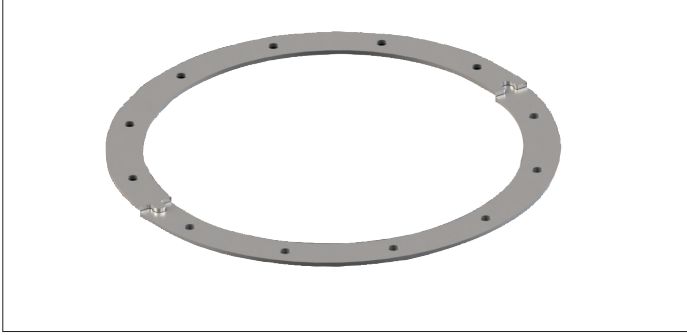


Formula Air Puzzle Flansche GABG

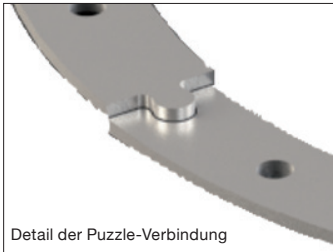


Formula Air Puzzle Flansche GABG

Verzinkt Flansche für eine einfache Montage verschiedener Komponenten vor Ort.

Passend für Komponenten mit 6 mm Lippe.

! Zu besseren Luftdichtheit kann an der Lippe des Kanal eine Dichtung angebracht werden.



Detail der Puzzle-Verbindung

Material

Senzimir Verzinkt

Optionen

- Andere Durchmesser
- Schwarz stahl
- Lackiert RAL
- Rostfreistahl

Ø	Code	Ø d1 mm	Ø d2 mm	Ø d3 mm	Toleranz mm	Anzahl der Löcher	A mm	S mm	Gewicht kg
80	GABG000001	83	115	9,5	1	8	25	3	0,26
100	GABG000002	103	135	9,5	1	8	25	3	0,31
120	GABG000003	123	155	9,5	1	8	25	3	0,36
125	GABG000021	128	160	9,5	1	8	25	3	0,38
140	GABG000004	143	175	9,5	1,5	8	25	3	0,41
150	GABG000005	153	185	9,5	1,5	8	25	5	0,55
160	GABG000006	163	195	9,5	1,5	8	25	5	0,58
180	GABG000007	183	215	9,5	1,5	8	25	5	0,64
200	GABG000008	203	235	9,5	1,5	12	25	5	0,70
225	GABG000009	228	260	9,5	1,5	12	25	5	0,75
250	GABG000010	253	285	9,5	1,5	12	25	5	0,85
275	GABG000011	278	310	9,5	1,5	12	25	5	0,96
300	GABG000012	304	336	9,5	1,5	12	25	5	1,01
315	GABG000013	319	351	9,5	1,5	12	25	5	1,26
350	GABG000014	354	389	11,5	1,5	12	30	6	1,84
400	GABG000015	405	439	11,5	1,5	16	30	6	2,08
450	GABG000016	455	489	11,5	1,5	16	30	6	2,32
500	GABG000017	505	540	11,5	1,5	16	30	6	2,56
550	GABG000018	555	590	11,5	2	16	30	6	2,80
600	GABG000019	605	640	11,5	2	16	30	6	3,04
630	GABG000020	635	670	11,5	2	24	30	6	3,19
650	GABG000023	655	690	11,5	2	24	30	6	3,28
700	GABG000024	705	750	11,5	2	24	40	6	3,53
750	GABG000025	755	800	11,5	2	24	40	6	5,09
800	GABG000026	805	850	11,5	2	24	40	6	5,41
850	GABG000027	855	900	11,5	2	24	40	6	5,73
900	GABG000028	905	950	11,5	2	24	40	6	6,05
950	GABG000029	955	1000	11,5	2	24	40	6	6,37
1000	GABG000030	1005	1050	11,5	2	24	40	6	6,69
1250	GABG000031	1255	1300	11,5	2	28	40	6	6,85