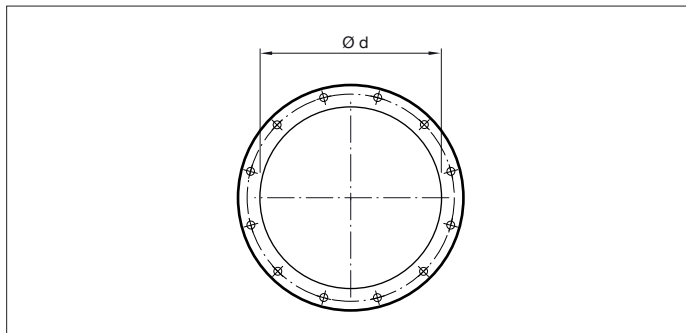
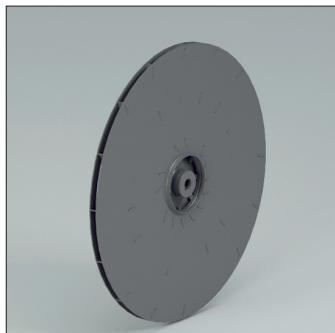
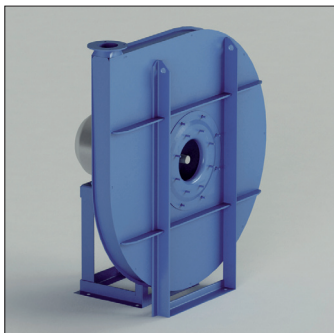


**Centrifugaal ventilator VA - VA/T**



**VA - VA/T**

Centrifugaal ventilator, beschikbaar in direct of indirect aangedreven uitvoering. Waaier met voorwaarts gebogen schoepen.

**Toepassing**

Wordt hoofdzakelijk gebruikt voor het transport van schone lucht.

**Werkingsgebied**

Laag lucht volumes, hoge druk.

**Technische specificaties:**

Luchtdebiet: 50 tot 1.500 m<sup>3</sup>/h

Totale drukte: 180 tot 2.100 daPa.

Model	Vermogen (kW)	Ashoogte mm	Aantal polen	Inlaat ø mm	Afmetingen uitlaat Ø mm	Inspectie deur	Gelast huis
VA310/P2	0.25	63	2	140	54	Inbegrepen	Inbegrepen
VA350/P2	0.37	71	2	140	54	Inbegrepen	Inbegrepen
VA400/P2	0.55	71	2	140	54	Inbegrepen	Inbegrepen
VA450/P2	0.75	80	2	140	54	Inbegrepen	Inbegrepen
VA500/P2	1.1	80	2	140	54	Inbegrepen	Inbegrepen
VA560/P2	1.5	90	2	140	54	Inbegrepen	Inbegrepen
VA630/P2R	1.5	90	2	140	54	Inbegrepen	Inbegrepen
VA630/P2	2.2	90	2	140	54	Inbegrepen	Inbegrepen
VA710/P2R	3	100	2	160	66	Inbegrepen	Inbegrepen
VA710/P2	4	112	2	160	66	Inbegrepen	Inbegrepen
VA800/P2R	4	112	2	160	66	Inbegrepen	Inbegrepen
VA800/P2R	5.5	132	2	160	66	Inbegrepen	Inbegrepen
VA800/P2	5.5	132	2	160	66	Inbegrepen	Inbegrepen
VA800/P2	7.5	132	2	160	66	Inbegrepen	Inbegrepen
VA900/P2R	7.5	132	2	180	93	Inbegrepen	Inbegrepen
VA900/P2R	11	160	2	180	93	Inbegrepen	Inbegrepen
VA900/P2	11	160	2	180	93	Inbegrepen	Inbegrepen
VA900/P2	15	160	2	180	93	Inbegrepen	Inbegrepen
VA1000/P2R	18.5	160	2	180	93	Inbegrepen	Inbegrepen
VA1000/P2	22	180	2	180	93	Inbegrepen	Inbegrepen

**Centrifugaal ventilator VA - VA/T**

## KARAKTERISTIEKEN IN PERSTOESTAND

•Tolerantie ±5%

• Model	• Motor	Verm. [kW]	tpm	LpA [dB(A)]	Q [m³/h]											
					50	55	60	70	90	110	145	180	215	250		
VA310/P2	63	0,25	2830	54	178	179	180	181	182	177						
VA350/P2	71	0,37	2830	58			226	228	230	231	227	224				
VA400/P2	71	0,55	2830	61					295	296	298	299	297	294		
VA450/P2	80	0,75	2850	63						377	379	381	382	383		
VA500/P2	80	1,1	2870	64							443	454	464	470		
VA560/P2	90	1,5	2900	69								595	612	625		
VA630/P2R	90	1,5	2900	70								650	671	686		
VA630/P2	90	2,2	2920	71								714	744	775		
VA710/P2R	100	3	2920	73									808	841		
VA710/P2	112	4	2930	74									897	912		
VA800/P2R	112	4	2930	74												
VA800/P2R	132	5,5	2940	76												
VA800/P2	132	5,5	2940	76												
VA800/P2	132	7,5	2940	78												
VA900/P2R	132	7,5	2940	78												
VA900/P2R	160	11	2950	79												
VA900/P2	160	11	2950	80												
VA900/P2	160	15	2960	81												
VA1000/P2R	160	18,5	2960	82												
VA1000/P2	180	22	2970	83												

**Centrifugaal ventilator VA - VA/T**

-Geluid tolerantie ±4dB(A)

Q [m³/h]

290 325 360 400 430 470 540 650 720 790 865 935 1080 1225 1440 1638

pt[mmH<sub>2</sub>O]

382

477 473

634 630 628

696 701

795 805 807 807

866 882 897 907 914 917

943 968 990 1009 1020 1028 1037

1020 1045 1068 1090 1105 1120

1027 1053 1076 1098 1113 1128 1149 1163 1165

1142 1182 1203 1223 1238 1264

1142 1182 1203 1223 1238 1264 1300 1325

1305 1330 1348 1390 1435

1315 1340 1358 1400 1445 1467 1485 1495 1504

1427 1475 1520 1570 1600 1620 1646

1485 1530 1580 1610 1630 1656 1678 1694 1707

1638 1690 1740 1774 1795 1830 1863 1890 1896

1835 1875 1927 1958 1998 2040 2090 2110 2115

LpA = het geluidsniveau in dB(A), gemeten bij zijn maximum waarde.

**Centrifugaal ventilator VA - VA/T**

## KARAKTERISTIEKEN IN ZUIGTOESTAND

•Tolerantie ±5%

• Model	• Motor	Verm. [kW]	rpm	LpA [dB(A)]	Q [m³/h]										
					50	55	60	70	90	110	145	180	215	250	
VA310/P2	63	0,25	2830	54	173	173	174	174	172	163					
VA350/P2	71	0,37	2830	58			218	219	218	215	204	191			
VA400/P2	71	0,55	2830	61					280	277	272	263	249	232	
VA450/P2	80	0,75	2850	63						354	348	340	329	317	
VA500/P2	80	1,1	2870	64							407	408	406	398	
VA560/P2	90	1,5	2900	68								536	541	539	
VA630/P2R	90	1,5	2900	69								586	593	594	
VA630/P2	90	2,2	2920	70								642	658	672	
VA710/P2R	100	3	2920	72									733	756	
VA710/P2	112	4	2930	73									810	817	
VA800/P2R	112	4	2930	73											
VA800/P2R	132	5,5	2940	74											
VA800/P2	132	5,5	2940	75											
VA800/P2	132	7,5	2940	76											
VA900/P2R	132	7,5	2940	76											
VA900/P2R	160	11	2950	77											
VA900/P2	160	11	2950	79											
VA900/P2	160	15	2960	79											
VA1000/P2R	160	18,5	2960	80											
VA1000/P2	180	22	2970	81											

**Centrifugaal ventilator VA - VAT**

•Geluid tolerantie ±4dB(A)

Q [m³/h]															
290	325	360	400	430	470	540	650	720	790	865	935	1080	1225	1440	1638
pt[mmH <sub>2</sub> O]															
297															
386	364														
530	509	487													
585	572														
673	664	647	623												
770	777	781	779	777	767										
836	850	860	866	867	861	845									
900	914	925	933	938	938										
906	921	932	940	944	945	939	907	877							
	994	1019	1026	1034	1035	1033									
			1026	1034	1035	1033	1020	1009							
			1139	1156	1165	1190	1209								
			1147	1163	1173	1197	1217	1222	1223	1216	1208				
				1231	1264	1290	1313	1324	1327	1332					
					1272	1298	1321	1332	1335	1340	1341	1319	1289		
						1379	1403	1428	1441	1442	1453	1443	1424		
							1510	1528	1553	1561	1576	1573	1570	1519	1452

LpA = het geluidsniveau in dB(A), gemeten bij zijn maximum waarde.

Centrifugaal ventilator VA - VA/T

• Model	• Max tpm		
	KLASSE I	KLASSE II	KLASSE III
VA400	5000		
VA450/R	5000		
VA450	5000		
VA500	5000		
VA560/R	5000		
VA560	4700	5000	
VA630/R	4400	4850	
VA630	4100	4550	5000
VA710/R	3700	4100	4500
VA710	3550	3850	4250
VA800/R	3400	3700	4000
VA800	3250	3550	3850
VA900/R	3100	3400	3700
VA900	2950	3250	3550
VA1000/R	3100	3550	3850
VA1000	3300	3550	3900

• tussen	60°C	• en	100°C	• snelheid verlagng	4%
	100°C		150°C		10%
	150°C		200°C		16%
	200°C		250°C		23%
	250°C		300°C		30%
	300°C		350°C		37%
	350°C		400°C		45%
	400°C		450°C		54%
	450°C		500°C		64%

• Gegevens geldig tot 60°C

