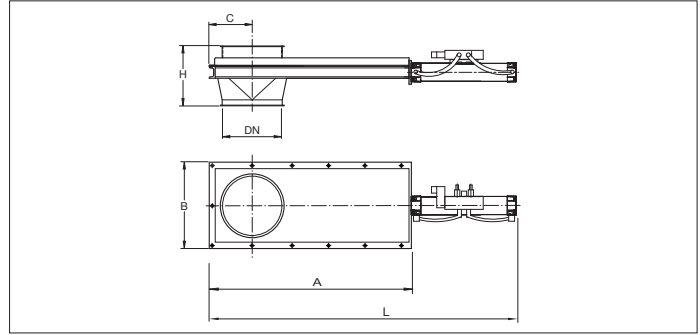
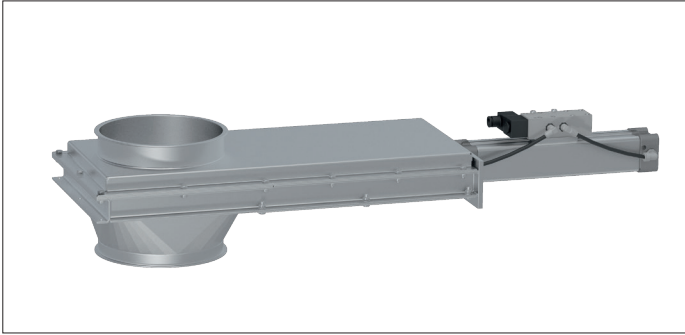


**BADP Clapets à glissière pneumatiques**



**BADP Clapets à glissière pneumatiques**

Clapets à glissière pneumatiques complètement soudés étanches en 2.00 mm conçus pour ouvrir ou bloquer le flux d'air dans un réseau (pas de possibilité de moduler le flux d'air).

La pelle du clapet est actionnée par un cylindre linéaire pourvu de 2 détecteurs de fin de course et commandé par une électrovanne 5/2 monostable 24 V DC.

Ces clapets sont appropriés pour le transport de matière comme de la poussière ou des copeaux mais aussi pour les grains et autres.

**Matière**

Acier noir 1.0330 en 2.00 mm revêtu d'époxy RAL 7032.  
Poudrage électrostatique physiologiquement inerte avec une épaisseur de revêtement de 30 à 60 µm.  
Plage de température jusqu'à +80°C.

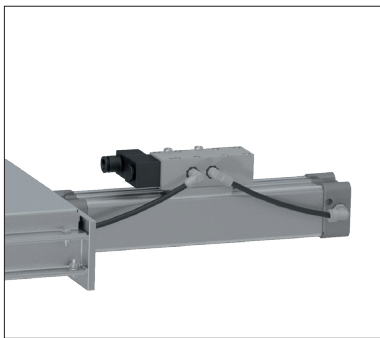
**Type**

Tôles roulées avec bords de 6 mm pour tout type de colliers.

**Options**

- FDA et CE conforme pour denrées alimentaires
- avec joint
- autres voltages : 220 V AC
- exécution acier inoxydable
- version résistante à l'abrasion à partir de Ø150 (83° Shore)
- liaison équipotentielle ou ATEX
- autres couleurs
- autres types de bords et de connexions

**! Pression d'air max. dans l'électrovanne : 8 Bar.**



Electrovanne montée sur le cylindre



Partie inférieure avec transition pour chute de matière fluide

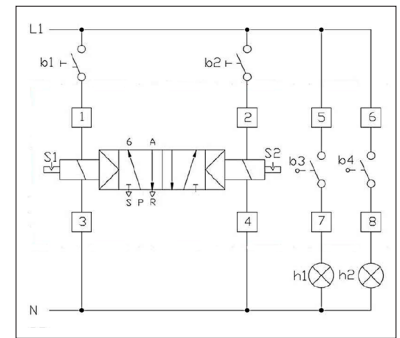


Schéma de raccordement de l'électrovanne

Ø d mm	Code	A mm	B mm	L mm	H mm	s mm	Poids kg
100	BADP000002	370	160	104	650	2.00	7.60
120	BADP000003	432	180	138	697	2.00	9.40
150	BADP000004	505	220	152	814	2.00	11.80
175	BADP000005	555	245	212	860	2.00	13.40
200	BADP000006	645	290	182	1000	2.00	17.60
250	BADP000007	776	345	217	1182	2.00	25.00
300	BADP000008	881	395	277	1337	2.00	32.00