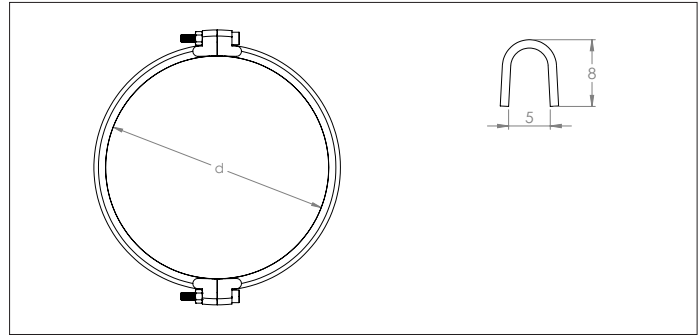


2-Delige spanringen GAAA



2-Delige spanringen GAAA

Twee delige spanringen, zonder inlage, met 25 x M5 bouten.

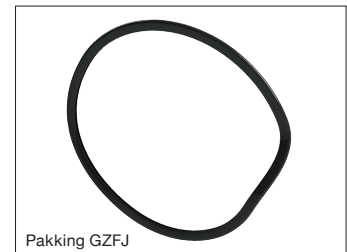
- ⚠ Geschikt voor leidingwerk van 0.75 mm tot en met 1.25 mm.
Wanneer men een betere luchtdichtheid wenst kan er een rubberse pakking worden toegevoegd.

Materiaal soort

Gegalvaniseerd staal

Opties

- Pakkingen (GZFJ)
- Terostat Pakkingen
- Afwijkende diameters
- Roestvrijstaal AISI 304 (GBAA)



Ø	Code		Ød mm	Gewicht kg
	eenheid code	pack van 10 stk		
80	GAAB000001	GAAA000001	81.5	0.06
100	GAAB000002	GAAA000002	101.5	0.07
120	GAAB000003	GAAA000003	121.5	0.08
125	GAAB000018	GAAA000018	126.5	0.08
140	GAAB000004	GAAA000004	141.5	0.09
150	GAAB000005	GAAA000005	151.5	0.09
160	GAAB000006	GAAA000006	161.5	0.10
180	GAAB000007	GAAA000007	181.5	0.11
200	GAAB000008	GAAA000008	201.5	0.12
225	GAAB000009	GAAA000009	226.5	0.13
250	GAAB000010	GAAA000010	251.5	0.13
275	GAAB000011	GAAA000011	276.5	0.14
300	GAAB000012	GAAA000012	301.5	0.15
315	GAAB000013	GAAA000013	316.5	0.15
350	GAAB000014	GAAA000014	351.5	0.17
400	GAAB000015	GAAA000015	401.5	0.19
450	GAAB000016	GAAA000016	451.5	0.21
500	GAAB000017	GAAA000017	501.5	0.24