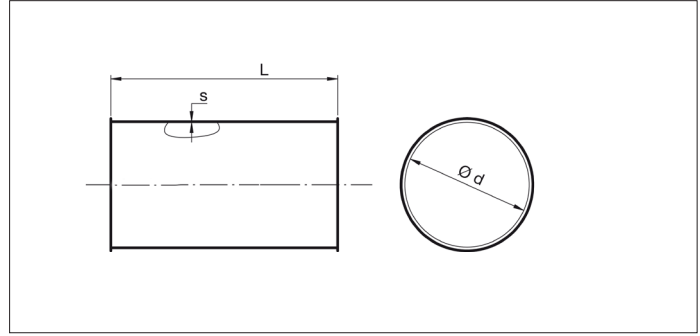
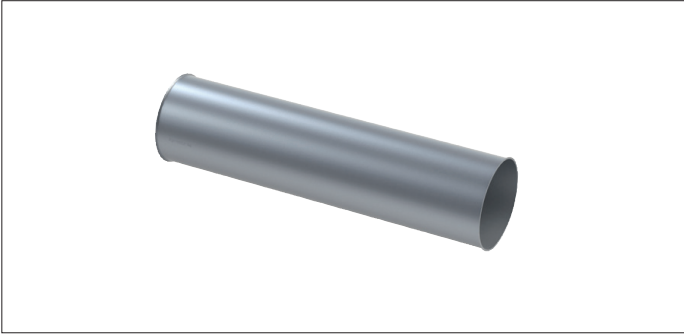


AAAA Tuyaux soudés laser - 500 mm



AAAA Tuyaux soudés laser

Tuyaux soudés laser longitudinalement avec une épaisseur de tôle de 0,75 à 1,25 mm pour des installations en surpression, dépression ou sans pression.

Cette gamme est conçue pour résister à une dépression de 500 H₂O (5.000 Pa), voir graphiques séparés (avec brides à partir du Ø700).

Matière

Acier galvanisé Sendzimir DX51 DZ 275 MAC.

Type

Tôles roulées avec bords de 6 mm pour tout type de colliers.

Options

- autres longueurs
- autres diamètres
- épaisseurs de tôles jusqu'à 3 mm en fonction de la longueur et du diamètre
- autres types de bords et de connexions

Ø d mm	Code	s mm	L mm	Poids kg
080	AAAA000057	0.75	490	0,75
100	AAAA000058	0.75	490	0,94
120	AAAA000059	0.75	490	1,13
125	AAAA000229	0.75	490	4,52
140	AAAA000060	0.75	490	1,32
150	AAAA000061	0.75	490	1,41
160	AAAA000062	0.75	490	1,51
180	AAAA000063	0.75	490	1,70
200	AAAA000064	0.75	490	1,88
225	AAAA000065	0.75	490	2,12
250	AAAA000066	0.75	490	2,36
275	AAAA000067	0.75	490	2,59
280	AAAA000230	0.75	490	2,64
300	AAAA000068	0.75	490	2,83
315	AAAA000069	0.75	490	2,97
350	AAAA000070	0.75	490	3,30
400	AAAA000071	0.88	490	4,42
450	AAAA000072	0.88	490	4,98
500	AAAA000073	0.88	490	5,53
550	AAAA000074	1.00	490	6,08
600	AAAA000075	1.00	490	6,64
630	AAAA000076	1.00	490	6,97
650	AAAA000077	1.00	490	7,19
700	AAAA000162	1.00	490	8,80
750	AAAA000163	1.00	490	9,42
800	AAAA000164	1.00	490	10,06
850	AAAA000165	1.00	490	10,68
900	AAAA000166	1.00	490	11,31
950	AAAA000167	1.25	490	11,94
1000	AAAA000168	1.25	490	12,56

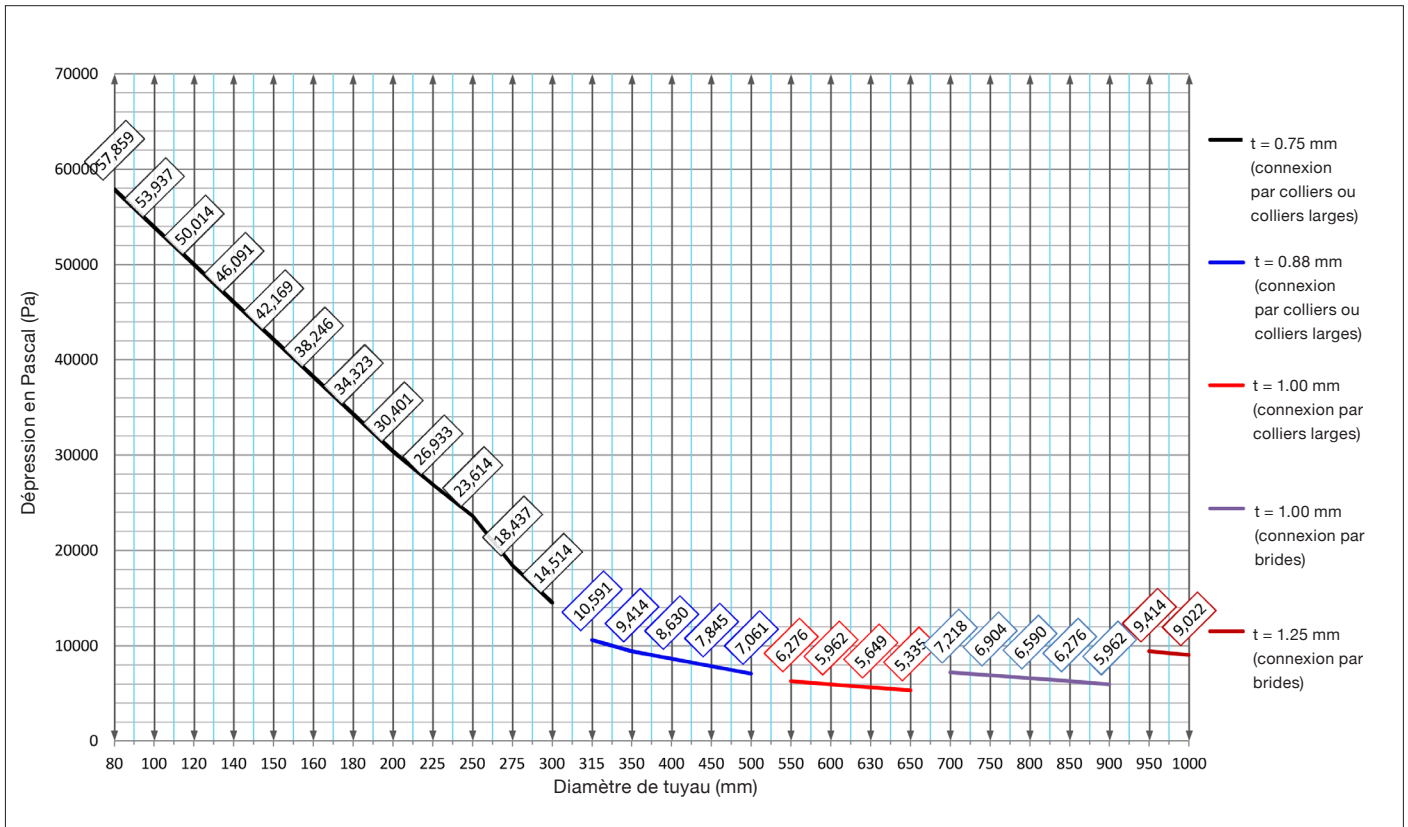


Tableau des dépressions maximales pour la gamme de tuyauterie Sendzimir standard de Formula Air.

Les mesures sont prises sur base de tuyaux de longueur de 2000 mm pour les diamètres Ø80 à Ø450 et de 1500 mm pour les diamètres Ø500 à Ø1000.