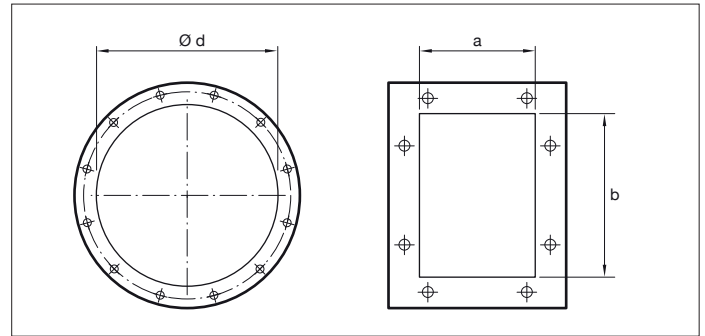
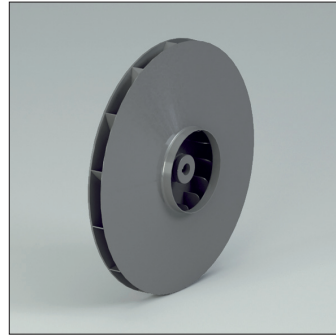
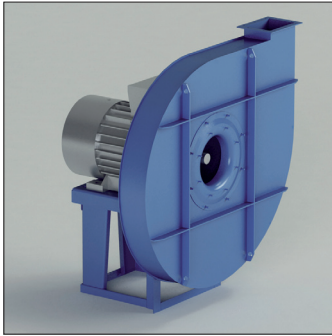


VP-N - VP-N/T

VP-N - VP-N/T

Išcentriniai ventiliatoriai su tiesiogine ir diržine pavara. Atgal lenkta sparnuotė.

Paskirtis

Švaraus oro transportavimui

Darbo spektras

Mažas - vidutinis oro kiekis, aukštas slėgis

Techninė specifikacija:

Oro kiekis: 140 iki 22.000 m³/h
 Bendras slėgis: 100 iki 3.000 daPa.

Modelis	Variklis (kW)	Variklio ašis mm	Poliai	Išsiurbimas $\varnothing d$ mm	Išpūtimas a x b mm	Inspekcijos durelės	Suvirintas korpusas
VP400/N2	0.55	71	2	140	76 x 105	Opcija	Opcija
VP400/N2	0.75	80	2	140	76 x 105	Opcija	Opcija
VP450/N2	1.1	80	2	160	85 x 117	Opcija	Opcija
VP450/N2	1.5	90	2	160	85 x 117	Opcija	Opcija
VP500/N2R	1.5	90	2	185	95 x 131	Opcija	Opcija
VP500/N2	2.2	90	2	185	95 x 131	Opcija	Opcija
VP560/N2R	2.2	90	2	200	105 x 146	Opcija	Opcija
VP560/N2R	3	100	2	200	105 x 146	Opcija	Opcija
VP560/N2	3	100	2	200	105 x 146	Opcija	Opcija
VP560/N2	4	112	2	200	105 x 146	Opcija	Opcija
VP630/N2R	4	112	2	225	117 x 166	Opcija	Opcija
VP630/N2R	5.5	132	2	225	117 x 166	Opcija	Opcija
VP630/N2	5.5	132	2	225	117 x 166	Opcija	Opcija
VP630/N2	7.5	132	2	225	117 x 166	Opcija	Opcija
VP710/N2R	7.5	132	2	250	131 x 185	Opcija	Išskaičiuota
VP710/N2R	11	160	2	250	131 x 185	Opcija	Išskaičiuota
VP710/N2	11	160	2	250	131 x 185	Opcija	Išskaičiuota
VP710/N2	15	160	2	250	131 x 185	Opcija	Išskaičiuota
VP800/N2R	15	160	2	275	148 x 207	Opcija	Išskaičiuota
VP800/N2R	18.5	160	2	275	148 x 207	Opcija	Išskaičiuota
VP800/N2	18.5	160	2	275	148 x 207	Opcija	Išskaičiuota
VP800/N2	22	180	2	275	148 x 207	Opcija	Išskaičiuota
VP900/N2R	22	180	2	325	166 x 231	Opcija	Išskaičiuota
VP900/N2R	30	200	2	325	166 x 231	Opcija	Išskaičiuota
VP900/N2	30	200	2	325	166 x 231	Opcija	Išskaičiuota
VP900/N2	37	200	2	325	166 x 231	Opcija	Išskaičiuota
VP1000/N2R	45	225	2	350	185 x 258	Opcija	Išskaičiuota
VP1000/N2R	55	250	2	350	185 x 258	Opcija	Išskaičiuota
VP1000/N2	55	250	2	350	185 x 258	Opcija	Išskaičiuota
VP1000/N2	75	280	2	350	185 x 258	Opcija	Išskaičiuota
VP1120/N2R	75	280	2	400	205 x 288	Opcija	Išskaičiuota
VP1120/N2R	90	280	2	400	205 x 288	Opcija	Išskaičiuota
VP1120/N2	90	280	2	400	205 x 288	Opcija	Išskaičiuota
VP1120/N2	110	315	2	400	205 x 288	Opcija	Išskaičiuota

VP-N - VP-N/T

PŪTIMO CHARAKTERISTIKOS

•Apkrovis paklaida ±5%

• Modelis	• Variklis	P inst. [kW]	η	LpA [dB(A)]	Q [m³/h]												
					285	360	400	430	470	540	650	720	790	865	935	1080	1225
VP400/N2		1,1	2845	57	300	308	310	310	310	310							
VP450/N2	80 8	1,1	2845	58	374	380	385	388	390	393	393	389					
VP450/N2	0 90	1,5	2860	58	376	383	387	390	391	394	395	392	390	383			
VP500/N2R	90	1,5	2860	59	420	426	430	432	434	438	442	443	441	439	435		
VP500/N2	90	2,2	2920	60	474	484	487	489	491	498	502	506	509	509	504	500	
VP560/N2R	90	2,2	2920	61				543	547	552	560	563	566	568	570		
VP560/N2R	100	3	2920	62				543	547	552	560	563	566	568	570	569	567
VP560/N2	100	3	2920	63				600	602	609	617	622	626	629	633	638	638
VP560/N2	112	4	2950	64				610	612	619	627	632	636	639	643	648	650
VP630/N2R	112	4	2950	64						682	690	693	701	704	708	716	719
VP630/N2R	132	5,5	2950	65						682	690	693	701	704	708	716	719
VP630/N2	132	5,5	2950	66							785	792	800	803	806	810	810
VP630/N2	132	7,5	2950	68							785	792	800	803	806	810	810
VP710/N2R	132	7,5	2950	70							874	879	883	889	897	906	906
VP710/N2R	160	11	2960	71							878	883	887	893	901	910	910
VP710/N2	160	11	2960	73											986	990	994
VP710/N2	160	15	2960	73											986	990	994
VP800/N2R	160	15	2960	75													
VP800/N2R	160	18,5	2960	75													
VP800/N2	160	18,5	2960	76													
VP800/N2	180	22	2960	76													
VP900/N2R	180	22	2960	78													
VP900/N2R	200	30	2960	78													
VP900/N2	200	30	2960	79													
VP900/N2	200	37	2960	79													
VP1000/N2R	225	45	2960	80													
VP1000/N2R	250	55	2960	80													
VP1000/N2	250	55	2960	81													
VP1000/N2	280	75	2970	81													
VP1120/N2R	280	75	2970	83													
VP1120/N2R	280	90	2970	83													
VP1120/N2	280	90	2970	84													
VP1120/N2	315	110	2980	84													

VP-N - VP-N/T

SIURBIMO CHARAKTERISTIKOS

•Apkrovis paklaida ±5%

• Modelis	• Variklis	P inst. [kW]	η	LpA [dB(A)]	Q [m³/h]												
					285	360	400	430	470	540	650	720	790	865	935	1080	1225
VP400/N2		1,1	2845	57	287	292	292	291	289	285							
VP450/N2	80 8	1,1	2845	58	358	362	366	368	368	368	364	357					
VP450/N2	0 90	1,5	2860	58	360	365	367	369	369	369	366	360	354	343			
VP500/N2R	90	1,5	2860	59	402	406	409	411	412	414	415	413	409	405	398		
VP500/N2	90	2,2	2920	60	451	460	462	463	464	469	470	471	472	469	462	452	
VP560/N2R	90	2,2	2920	61				513	516	520	525	527	528	528	528		
VP560/N2R	100	3	2920	62				513	516	520	525	527	528	528	528	523	516
VP560/N2	100	3	2920	63				565	566	571	576	580	582	583	584	585	580
VP560/N2	112	4	2950	64				573	575	580	585	588	591	591	593	594	591
VP630/N2R	112	4	2950	64						637	643	645	651	653	655	660	660
VP630/N2R	132	5,5	2950	65						637	643	645	651	653	655	660	660
VP630/N2	132	5,5	2950	66								725	731	736	738	738	739
VP630/N2	132	7,5	2950	67								725	731	736	738	738	739
VP710/N2R	132	7,5	2950	69								803	807	810	814	819	825
VP710/N2R	160	11	2960	70								807	810	813	817	823	829
VP710/N2	160	11	2960	72											896	898	899
VP710/N2	160	15	2960	72											896	898	899
VP800/N2R	160	15	2960	73													
VP800/N2R	160	18,5	2960	74													
VP800/N2	160	18,5	2960	75													
VP800/N2	180	22	2960	75													
VP900/N2R	180	22	2960	76													
VP900/N2R	200	30	2960	76													
VP900/N2	200	30	2960	78													
VP900/N2	200	37	2960	78													
VP1000/N2R	225	45	2960	79													
VP1000/N2R	250	55	2960	79													
VP1000/N2	250	55	2960	80													
VP1000/N2	280	75	2970	80													
VP1120/N2R	280	75	2970	81													
VP1120/N2R	280	90	2970	81													
VP1120/N2	280	90	2970	82													
VP1120/N2	315	110	2980	82													

VP-N - VP-N/T

• Dydis	• Maks. aps/min		
	KLASĖ I	KLASĖ II	KLASĖ III
VP400	5000		
VP450/R	5000		
VP450	5000		
VP500	5000		
VP560/R	5000		
VP560	4700	5000	
VP630/R	4400	4850	
VP630	4100	4550	5000
VP710/R	3700	4100	4500
VP710	3550	3850	4250
VP800/R	3400	3700	4000
VP800	3250	3550	3850
VP900/R	3100	3400	3700
VP900	2950	3250	3550
VP1000/R	3100	3550	3850
VP1000	3300	3550	3900
VP1120/R	3200	3450	3700
VP1120	3000	3250	3500
VP1250/R	2800	3000	3200
VP1250	2650	2800	3000
VP1400	2350	2500	2650
VP1600	2000	2150	2300

• Reikšmės galioja iki 60°C

• Tarp	60°C	• ir	100°C	• Greičio mažėjimas	4%
	100°C		150°C		10%
	150°C		200°C		16%
	200°C		250°C		23%
	250°C		300°C		30%
	300°C		350°C		37%
	350°C		400°C		45%
	400°C		450°C		54%
	450°C		500°C		64%

pt [mmH₂O]

