

**NCEA000001 - Stofniveausensor voor BADA-FAB**





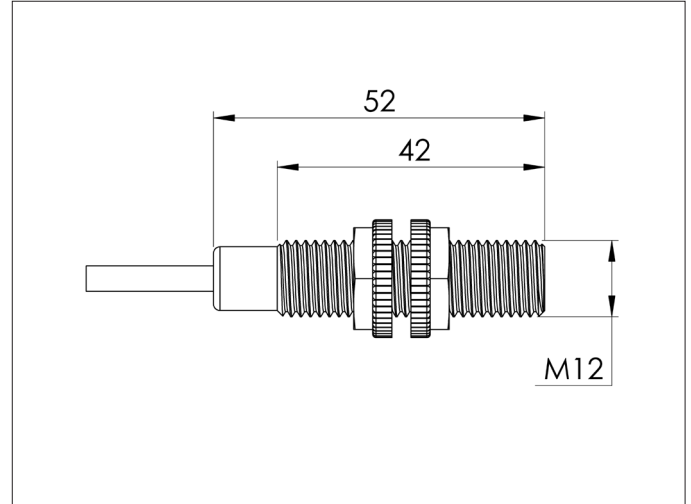
**NCEA000001 - Stofniveausensor voor BADA-FAB**

Deze sensor dient om stofconcentratie in een BADA-FAB ATEX terugslagklep te meten en een signaal te geven in geval van niet naleving.

Het is voorbedraad en ontworpen volgens de ATEX directieven.

**Beschermingsniveau**

-  II 1G Ex ia IIC T6...T1 Ga
-  II 1D Ex ia IIIC T135°C Da



**Materiaal soort**

Roestvaststaal behuizing met M12 aansluitings moeren

**Uitvoering**

Voorbedraad met 2 x 10 m PVC coated kabels

**Overige informatie**

- conform volgens : CE, CSA, UL en FM
- NAMUR conform : EN 60947-5-6:2000 IEC 60947-5-6:1999 en EN 60947-5-2:2007
- volgens andere standards : EN 60947-5-2/A1:2012, IEC 60947-5-2:2007, en IEC 60947-5-2 AMD 1:2012
- spanning : 12 V DC
- bescherming : IP 68
- temperatuurbereik : -25°C t/m +70°C

**Opties**

- andere spanning

