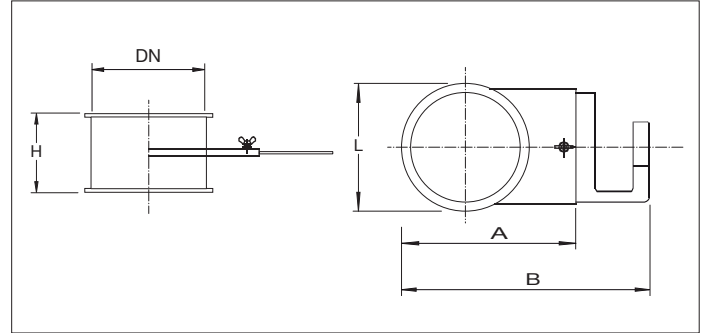
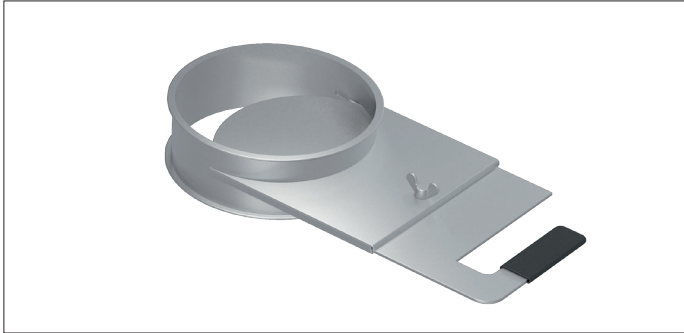


## BADC Clapets à glissière manuels renforcés



### BADC Clapets à glissière manuels renforcés

Clapets à glissière complètement soudés étanches en 2.00 mm conçus pour moduler, ouvrir ou bloquer le flux d'air dans un réseau (possibilité de moduler le flux d'air).

La pelle du clapet peut être bloquée dans la position souhaitée en serrant l'écrou papillon sur la pelle.

Ces clapets sont appropriés pour le transport de matière comme de la poussière ou des copeaux mais aussi pour les grains et autres.

### Matière

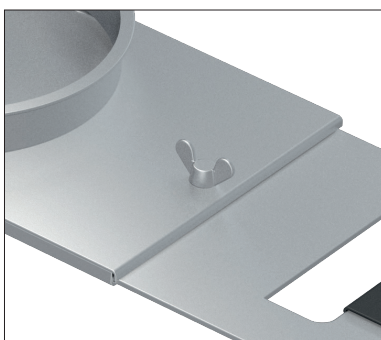
Acier noir 1.0330 en 2.00 mm revêtu d'époxy RAL 7032.  
Poudrage électrostatique physiologiquement inerte avec une épaisseur de revêtement de 30 à 60 µm.  
Plage de température jusqu'à +80°C.

### Type

Tôles roulées avec bords de 6 mm pour tout type de colliers.

### Options

- FDA et CE conforme pour denrées alimentaires
- exécution acier inoxydable
- version résistante à l'abrasion à partir de Ø150 (83° Shore)
- liaison équipotentielle
- autres couleurs
- autres types de bords et de connexions



Écrou papillon pour bloquer la pelle dans la position désirée

Ø d mm	Code	A mm	B mm	L mm	H mm	s mm	Poids kg
100	BADC000001	150	240	115	70	2.00	1.33
120	BADC000002	190	280	135	70	2.00	1.60
150	BADC000003	235	325	165	70	2.00	2.00
175	BADC000004	270	360	190	70	2.00	2.33
200	BADC000005	310	400	215	70	2.00	3.00
250	BADC000006	385	475	265	70	2.00	3.75
300	BADC000007	460	550	315	70	2.00	4.50