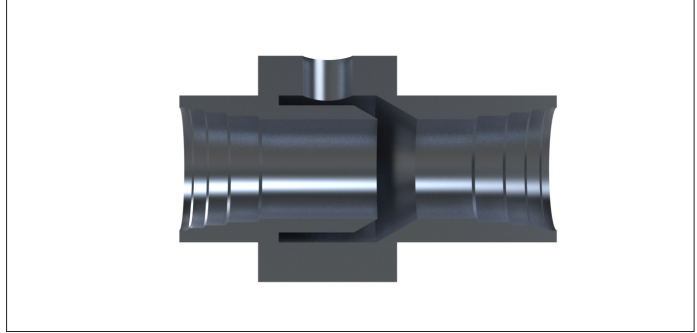


CZEA Venturi



CZEA Venturi

De Venturi-injectiepijpen maken het mogelijk om een gecentraliseerd stofzuigsysteem te maken op een bestaand middeldruk industrieel afzuigsysteem.

Het is ook een betrouwbare en economische transportmethode voor poeders, granulaten en andere materialen.

De zuigkracht van het transport wordt aangepast aan de inloopsnelheid. Met zijn compact formaat wordt hij zo dicht mogelijk bij de werkplek geïnstalleerd voor een optimale efficiëntie.

Deze buizen zijn verkrijgbaar in drie standaardmodellen van 25 tot 50 mm inwendig.

De elektroventielen worden gevoed door inertie en verbruiken alleen energie tijdens gebruik. De uitlaatdruk maakt het gebruik van een filter, cycloon of andere methoden voor afvalfiltratie mogelijk.

Eigenschappen

- In-line venturi ontworpen voor het pneumatische transport en gecentraliseerde stofafzuiging
- geheel statisch, start en stopt onmiddellijk
- van 0 tot ongeveer 10 kg / min getransporteerd materiaal
- Verschillende soorten uitvoeringen, afhankelijk van het gebruik
- Geen bewegende delen, geen pakkingen
- Doorgaande diameters van 25 tot 50 mm

Technische informatie

Vloeistof :	Perslucht
Optimale druk :	5,5 bars
Drukgebied :	0 tot 10 bars
Verbruik :	zie tabel
Temperatuur bereik :	-50° tot +250 °C (RVS uitvoering)

Werkingsprincipe

Perslucht wordt geïnjecteerd in de buitenring die 6 leidingen bevat die naar de binnenkant van de centrale buis zijn gericht. Aan de uitlaten van deze leidingen bereikt de lucht supersonische snelheid. De buitenlucht wordt vervolgens in de centrale buis gezogen en draait om een helicoidale beweging te maken.

Deze cycloonbeweging creëert een sterke luchtstroom die materialen in de buis en vervolgens in de rest van de kanalen langs tientallen meters kan transporteren.

Toepassingen

- Hiermee kan de gebruiker een hogedruksysteem aansluiten op een middeldruk installatie
- Transport van poeders, granulaten en andere materialen
- Om de efficiëntie van een gecentraliseerd systeem te verhogen
- Vuil en afval afvoeren (hout, leer, touw, karton, vezels, inkt, papier en snippers)

Veiligheidsadvies

Aard de pijp altijd om opbouw van elektrische lading te voorkomen.

Materiaal soort

Geanodiseerd aluminium

Accessoires :

- Zie afbeeldingen hieronder

Opties :

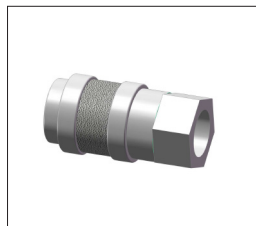
- Roestvast staal
- Optie tot minimum 5µ-filtratie



Verbinding 1/2" - 3/8"



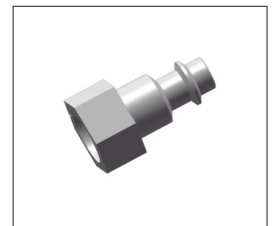
Regelaar 1/2"



Koppeling 3/8" M of V

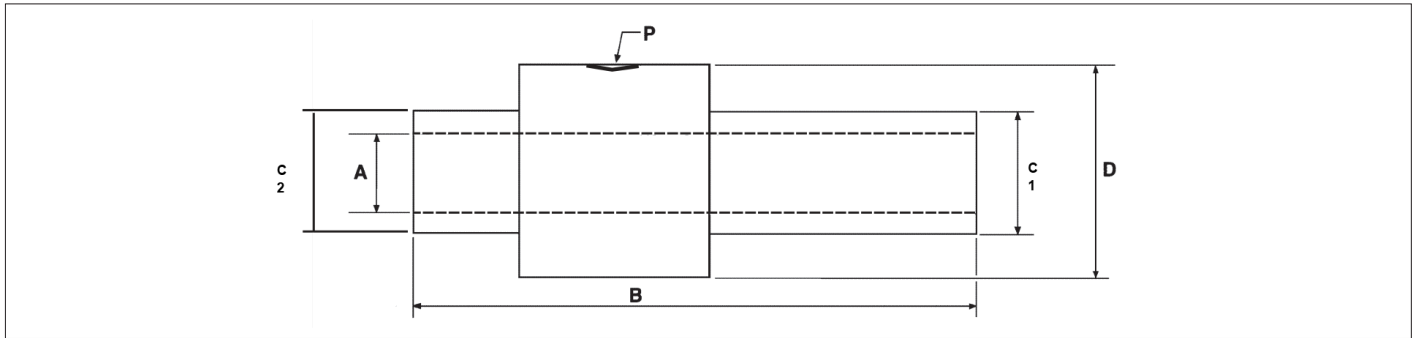


Slang verbinding 1/2" M



Slang verbinding 1/2" V

CZEA Venturi



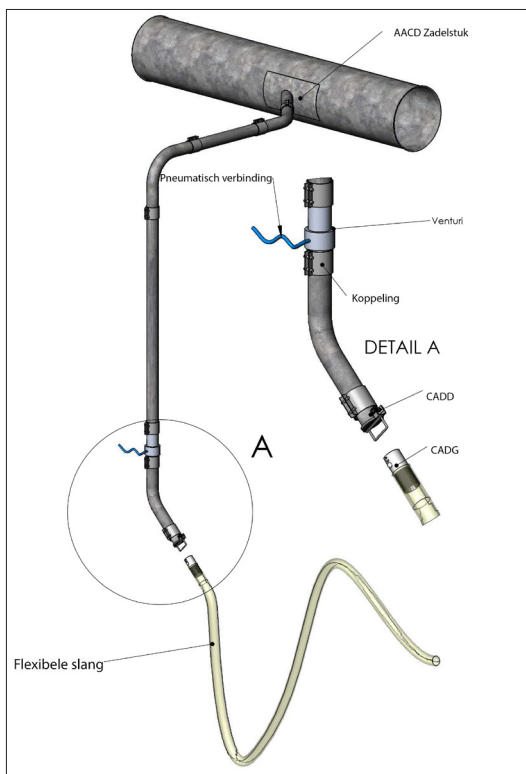
Afmetingen :

Uitv.	Code	d int. A Ø mm	B mm	Ø C1 mm	Ø C2 mm	Ø D mm	Verbinding
38-38	CZEA000001	25	190	37.7	37	57	G 3/8
50-50	CZEA000002	38	190	50.3	49.7	70	G 3/8
63-63	CZEA000003	50	190	63.1	62.4	82	G 3/8

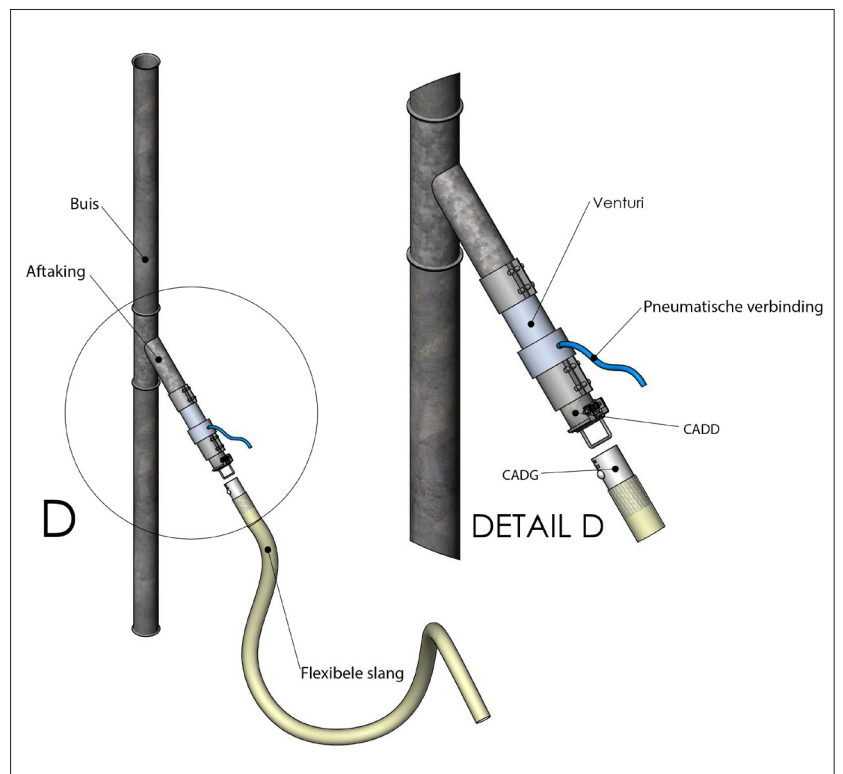
Verbruik :

Code	Max. druk in mbar < Patm. op 5.5 bar	Lucht debiet in N/m³h op 5.5 bar	Verbruik in NI/min op 5.5 bar	Luchtsnelheid in m/s op 5.5 bar
CZEA000001	195	162	1350	88
CZEA000002	85	342	1350	83
CZEA000003	50	510	1350	70

Installatie :



> Eenvoudige en economische verbinding aan een bestaande industrieel leidingsysteem



> Eenvoudige en economische verbinding met een middendruk industrieel leidingsysteem