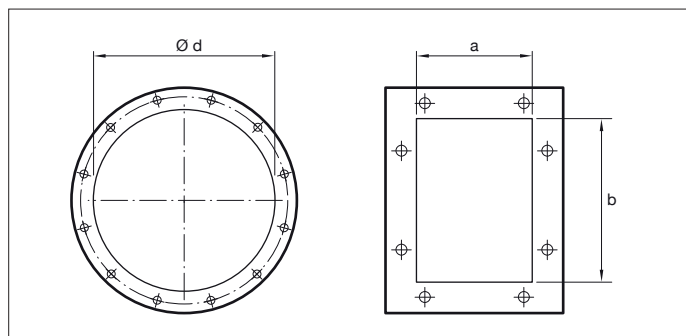
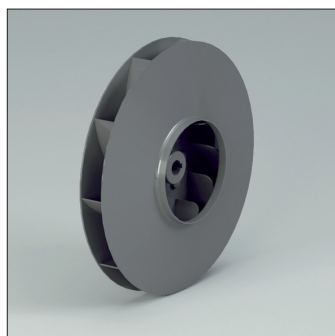
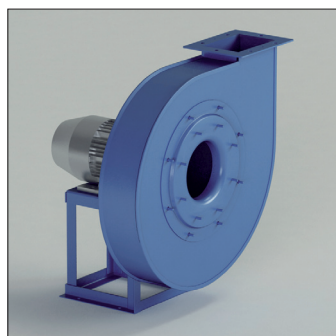


VM - VM/T



VM - VM/T

Ventilateurs centrifuges en attaque directe ou par transmission.
Turbine à double plateaux - Aubes courbes à réaction.

Application

Air propre ou faiblement poussiéreux.

Domaine

Débits moyens et élevés - Hautes pressions.

Spécifications techniques:

Débit : 360 à 110.000 m³/h

Pression : 100 à 2.200 daPa.

Modèle	Puissance installée (kW)	Hauteur d'axe mm	Pôles	Entrée ϕ d mm	Sortie a x b mm	Porte d'inspection	Volute Soudée
VM350/N2R	0.75	80	2	180	105 x 146	Optionnel	Optionnel
VM350/N2	1.1	80	2	180	105 x 146	Optionnel	Optionnel
VM400/N2R	1.5	90	2	200	117 x 166	Optionnel	Optionnel
VM400/N2	2.2	90	2	200	117 x 166	Optionnel	Optionnel
VM450/N2R	3	100	2	225	131 x 185	Optionnel	Optionnel
VM450/N2	4	112	2	225	131 x 185	Optionnel	Optionnel
VM500/N2R	4	112	2	250	148 x 207	Optionnel	Optionnel
VM500/N2	5.5	132	2	250	148 x 207	Optionnel	Optionnel
VM560/N2R	7.5	132	2	275	166 x 231	Optionnel	Optionnel
VM560/N2	11	160	2	275	166 x 231	Optionnel	Optionnel
VM630/N2R	15	160	2	325	185 x 258	Optionnel	Optionnel
VM630/N2	18.5	160	2	325	185 x 258	Optionnel	Optionnel
VM710/N2R	22	180	2	350	205 x 288	Optionnel	Inclus
VM710/N2	30	200	2	350	205 x 288	Optionnel	Inclus
VM710/N2	37	200	2	350	205 x 288	Optionnel	Inclus
VM800/N2R	45	225	2	400	229 x 322	Optionnel	Inclus
VM800/N2	55	250	2	400	229 x 322	Optionnel	Inclus
VM800/N2	75	280	2	400	229 x 322	Optionnel	Inclus
VM900/N2R	75	280	2	450	256 x 361	Optionnel	Inclus
VM900/N2	90	280	2	450	256 x 361	Optionnel	Inclus
VM900/N2	110	315	2	450	256 x 361	Optionnel	Inclus
VM1000/N2R	110	315	2	500	288 x 404	Optionnel	Inclus
VM1000/N2R	132	315	2	500	288 x 404	Optionnel	Inclus
VM1000/N2	160	315	2	500	288 x 404	Optionnel	Inclus
VM1000/N2	200	315	2	500	288 x 404	Optionnel	Inclus
VM710/N4R	4	112	4	350	205 x 288	Optionnel	Inclus
VM710/N4	5.5	132	4	350	205 x 288	Optionnel	Inclus
VM800/N4R	7.5	132	4	400	229 x 322	Optionnel	Inclus
VM800/N4	11	160	4	400	229 x 322	Optionnel	Inclus
VM900/N4R	11	160	4	450	256 x 361	Optionnel	Inclus
VM900/N4	15	160	4	450	256 x 361	Optionnel	Inclus
VM1000/N4R	18.5	180	4	500	288 x 404	Optionnel	Inclus
VM1000/N4	22	180	4	500	288 x 404	Optionnel	Inclus

VM - VM/T

CARACTERISTIQUES DE SOUFFLAGE

• Tolérance sur le débit ±5%

• Taille	• Moteur	P inst. [kW]	n	LpA [dB(A)]	Q [m³/h]																	
					360	400	430	470	540	650	720	790	865	935	1080	1225	1370	1440	1620	1800		
VM350/N2R	80	0,75	2840	60	186	185	184	183	181	174	170	160	152	140								
VM350/N2	80	1,1	2845	61	216	216	216	215	214	210	206	202	198	194	180	160	145	130				
VM400/N2R	90	1,5	2860	63					246	243	241	239	235	230	222	211	195	185	170			
VM400/N2	90	2,2	2920	67					298	297	296	296	295	288	277	271	267	250	235			
VM450/N2R	100	3	2920	67						320	322	320	319	318	312	306	300	290	275			
VM450/N2	112	4	2920	70							380	381	380	379	377	371	367	363	352			
VM500/N2R	112	4	2920	70											410	410	408	406	404	390		
VM500/N2	132	5,5	2920	70												462	465	467	466			
VM560/N2R	132	7,5	2940	74														545	545	543		
VM560/N2	160	11	2940	75															612	612	610	
VM630/N2R	160	15	2940	76																	680	
VM630/N2	160	18,5	2940	76																		
VM710/N2R	180	22	2940	77																		
VM710/N2	200	30	2945	78																		
VM710/N2	200	37	2945	78																		
VM800/N2R	225	45	2945	80																		
VM800/N2	250	55	2960	81																		
VM800/N2	280	75	2960	81																		
VM900/N2R	280	75	2960	81																		
VM900/N2	280	90	2960	82																		
VM900/N2	315	110	2960	84																		
VM1000/N2R	315	110	2960	82																		
VM1000/N2R	315	132	2960	84																		
VM1000/N2	315	160	2960	87																		
VM1000/N2	315	200	2960	88																		
VM710/N4R	112	4	1440	64																	213	
VM710/N4	132	5,5	1455	65																		246
VM800/N4R	132	7,5	1455	67																		
VM800/N4	160	11	1460	68																		
VM900/N4R	160	11	1460	70																		
VM900/N4	160	15	1460	71																		
VM1000/N4R	180	18,5	1460	72																		
VM1000/N4	180	22	1465	74																		

VM - VM/T

CARACTERISTIQUES A L'ASPIRATION

 • Tolérance sur le débit $\pm 5\%$

• Taille	• Moteur	P inst. [kW]	n	LpA [dB(A)]	Q [m ³ /h]															
					360	400	430	470	540	650	720	790	865	935	1080	1225	1370	1440	1620	1800
VM350/N2R	80	0,75	2840	60	181	180	178	177	174	166	160	149	140	126						
VM350/N2	80	1,1	2845	61	210	209	209	208	206	200	195	190	184	179	162	138	118	101		
VM400/N2R	90	1,5	2860	63					238	234	231	229	224	218	208	195	177	165	146	
VM400/N2	90	2,2	2920	67					286	285	283	282	280	271	258	250	244	224	204	
VM450/N2R	100		2920	67						308	309	307	305	303	296	288	281	269	252	
VM450/N2	112		2920	68							364	364	362	360	357	349	345	338	325	
VM500/N2R	112		2920	69											391	390	387	385	381	366
VM500/N2	132	5,5	2920	70											438	440	441	438	432	
VM560/N2R	132	7,5	2940	73														514	513	510
VM560/N2	160	11	2940	73														574	573	570
VM630/N2R	160	15	2940	74																634
VM630/N2	160	18,5	2940	75																
VM710/N2R	180	22	2940	76																
VM710/N2	200	30	2945	77																
VM710/N2	200	37	2945	77																
VM800/N2R	225	45	2945	78																
VM800/N2	250	55	2960	79																
VM800/N2	280	75	2960	80																
VM900/N2R	280	75	2960	80																
VM900/N2	280	90	2960	81																
VM900/N2	315	110	2960	83																
VM1000/N2R	315	110	2960	82																
VM1000/N2R	315	132	2960	83																
VM1000/N2	315	160	2960	85																
VM1000/N2	315	200	2960	86																
VM710/N4R	112		1440	64																206
VM710/N4	132	5,5	1455	65																238
VM800/N4R	132	7,5	1455	67																
VM800/N4	160	11	1460	68																
VM900/N4R	160	11	1460	70																
VM900/N4	160	15	1460	71																
VM1000/N4R	180	18,5	1460	72																
VM1000/N4	180	22	1465	74																

VM - VM/T

•Taille	• Max tours/min.		
	CLASSE I	CLASSE II	CLASSE III
VM350/R	5000		
VM350	5000		
VM400/R	5000		
VM400	5000		
VM450/R	5000		
VM450	5000		
VM500/R	4750		
VM500	4500	5000	
VM560/R	4250	4750	
VM560	4000	4500	
VM630/R	3850	4150	4500
VM630	3700	3900	4250
VM710/R	3550	3850	4150
VM710	3400	3700	4000
VM800/R	3250	3550	3850
VM800	3000	3300	3600
VM900/R	2900	3200	3500
VM900	3000	3250	3450
VM1000/R	2900	3150	3350
VM1000	3000	3150	3350
VM1120	2700	2900	3100
VM1250	2400	2600	2800
VM1400	2100	2300	2450
VM1600	1850	2000	2100
VM1800	1650	1750	1850
VM2000	1450	1550	1650

• Entre	60°C	• et	100°C	• déclasser vitesse	4%
	100°C		150°C		10%
	150°C		200°C		16%
	200°C		250°C		23%
	250°C		300°C		30%
	300°C		350°C		37%
	350°C		400°C		45%
	400°C		450°C		54%
	450°C		500°C		64%

• Valeurs valable jusqu'à 60°C

pt [mmH₂O]

