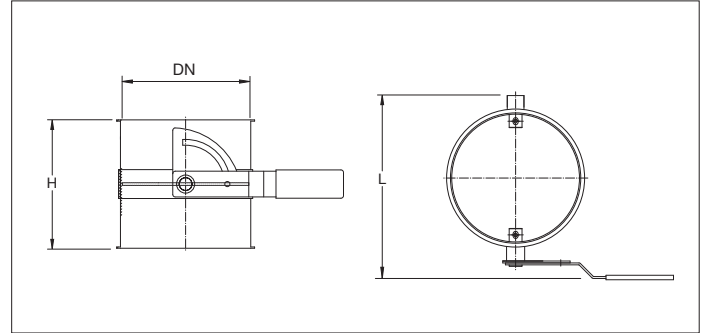


BADJ Vannes papillon manuelles avec joint



BADJ Vannes papillon manuelles avec joint

Vannes papillon complètement soudées étanches en 2.00 mm avec joint silicone intégré conçues pour moduler ou bloquer le flux d'air dans un réseau afin d'assurer une aspiration optimale.

La poignée de vanne papillon est munie d'un écrou papillon pour verrouiller la pelle dans la position souhaitée.

Matière

Acier noir 1.0330 en 2.00 mm revêtu d'époxy RAL 7032.
Poudrage électrostatique physiologiquement inerte avec une épaisseur de revêtement de 30 à 60 µm.
Plage de température jusqu'à +80°C.
Avec joint silicone intégré.

Type

Tôles roulées avec bords de 6 mm pour tout type de colliers.

Options

- FDA et CE conforme pour denrées alimentaires
- autres joints (NBR ou EPDM)
- exécution en acier inoxydable
- version résistante à l'abrasion à partir de Ø150 (83° Shore)
- liaison équipotentielle
- autres couleurs
- autres diamètres
- autres épaisseurs de tôles en fonction du diamètre
- autres types de bords et de connexions



Détail de l'écrou papillon de blocage

Ø d mm	Code	L mm	H mm	s mm	Poids kg
100	BADJ000039	200	100	2.00	1.23
120	BADJ000040	220	120	2.00	1.50
140	BADJ000041	235	140	2.00	1.83
150	BADJ000042	250	150	2.00	2.01
160	BADJ000043	260	160	2.00	2.21
175	BADJ000044	275	175	2.00	2.52
200	BADJ000045	300	200	2.00	3.11
224	BADJ000046	320	200	2.00	3.48
250	BADJ000047	350	200	2.00	3.90
280	BADJ000048	380	200	2.00	4.40
300	BADJ000049	400	200	2.00	4.75
315	BADJ000050	415	200	2.00	5.01
350	BADJ000051	450	200	2.00	5.66
400	BADJ000052	500	200	2.00	6.63