

**1 Wählen Sie Ihren flexiblen Schlauchanschluss :**

CAZA mit CAEB

1

CZZA oder  
CZZB

2

**2 Wähle dein Saugrohr :**

10  
CZZM

CZZL  
11

CZZK  
9

**3 Wähle dein Zubehör :**

CZZC\*  
4

CZZK  
9

CZZJ  
12

7  
CZZH\*

5  
CZZF\*

CZZG\*  
6

\*Achtung : Das Zubehör wird nicht direkt an die flexiblen Schlauchanschlüsse angeschlossen

## Hochvakuum-Zubehörkits



### HKIT-FLOOR

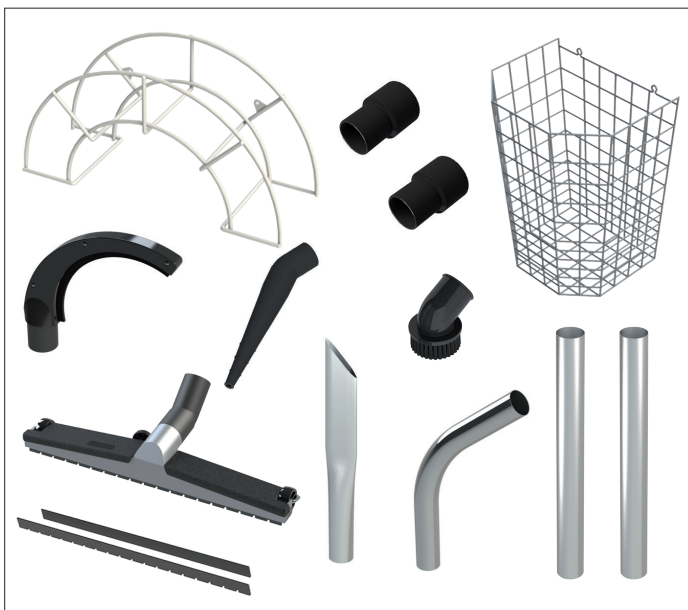
Zubehörset für die Bodenreinigung bestehend aus :

- CZZW Schlauchhalter
- CZZA Schlauchanschluss für PVSM (#2)
- CZZB Schlauchanschluss für PU (#2)
- CZZM Saugrohr (#10)
- CZZC Bodensaugdüse (#4)
- CZZE Gummistreifen für Bürsten

### HKIT-MACHINE

Zubehörkit für die Maschinenreinigung bestehend aus :

- CZZW Schlauchhalter
- CZZA Schlauchanschluss für PVSM (#2)
- CZZB Schlauchanschluss für PU (#2)
- CZZX Zubehör Korb
- CZZG Rohrbürste (#6)
- CZZF Bürste (#5)
- CZZH Punktdüse (#7)
- CZZJ Fugendüse (#12)
- CZZL Saugrohrbögen (#11)
- 2 CZZK Saugrohr (#9)

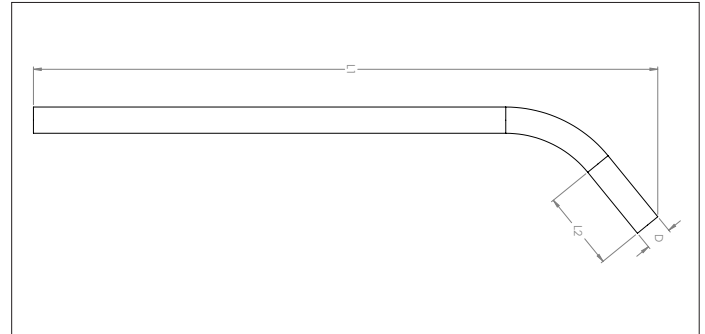


### HKIT-TOTAL

Gesamtes Zubehörset für die Reinigung bestehend aus :

- CZZW Schlauchhalter
- CZZA Schlauchanschluss für PVSM (#2)
- CZZB Schlauchanschluss für PU (#2)
- CZZX Zubehör Korb
- CZZG Rohrbürste (#6)
- CZZF Bürste (#5)
- CZZH Punktdüse (#7)
- CZZJ Fugendüse (#12)
- CZZC Bodensaugdüse (#4)
- CZZE Gummistreifen für Bürsten
- CZZL Saugrohrbögen (#11)
- 2 CZZK Saugrohr (#9)

### CZZM Saugrohr mit Bögen



#### CZZM Saugrohr mit Bögen

Verbindet auf der einen Seite mit dem Zubehör und auf der anderen Seite mit einem flexiblen Schlauchanschluss (CAZA, CZZA, CZZB).

#### Material

Chromat Stahl.

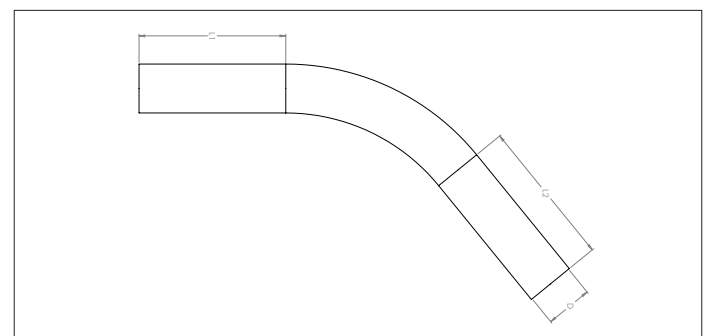
#### Typ

Mit gerader Kante für eine gute Verbindung zu den Zubehör.

Ø d	Artikel-Nr.	L1 mm	L2 mm	Gewicht kg
38	CZZM000001	1240	115	1.10
50	CZZM000002	1190	150	1.60

\* Ø38 besteht aus zwei Teilen

### CZZL Saugrohrbögen



#### CZZL Saugrohrbögen

Verbindet auf der einen Seite mit dem Zubehör und auf der anderen Seite mit einem flexiblen Schlauchanschluss (CAZA, CZZA, CZZB).

#### Material

Chromat Stahl.

#### Typ

Mit gerader Kante für eine gute Verbindung zu den Zubehör.

Ø d	Artikel-Nr.	L1 mm	L2 mm	Gewicht kg
32	CZZL000001	150	240	0.30
38	CZZL000002	150	240	0.34
50	CZZL000003	190	190	0.63

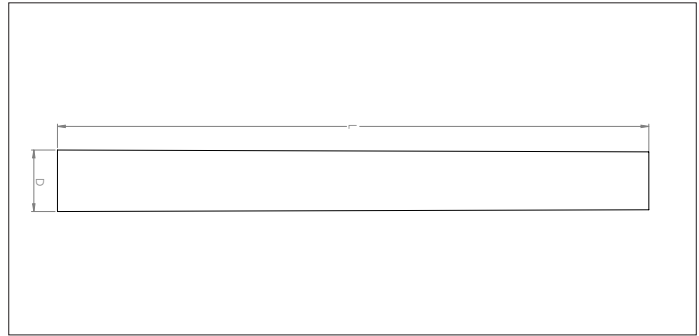
## CZZK Saugrohr



### CZZK Saugrohr

Kurzes, gerades Saugrohr. Zwei davon werden benötigt, um einen langen Stock herzustellen, der mit dem HSLI Saugrohrbogen verbunden werden kann.

Es kann auch direkt auf das Zubehör auf der einen Seite und auf einen flexiblen Schlauchanschluss auf der anderen Seite (CAZA, CZZA, CZZB) verwendet werden.



### Material

Chromat Stahl.

### Typ

Mit gerader Kante für eine gute Verbindung zu den Zubehör.

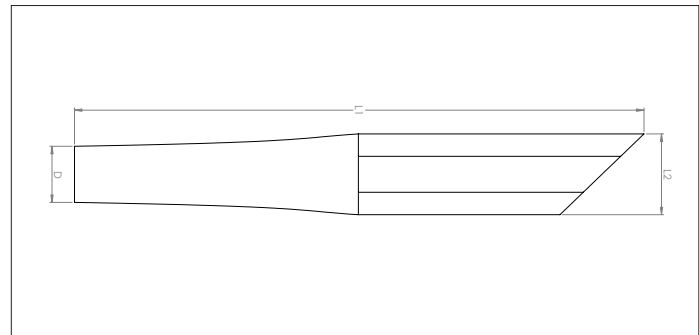
Ø d	Artikel-Nr.	L mm	Gewicht kg
32	CZZK000001	468	0.34
38	CZZK000002	468	0.34
50	CZZK000003	500	0.64

## CZZJ Fugendüse



### CZZJ Fugendüse

Verbindet sich mit den Chromat-Saugrohren oder direkt mit einem flexiblen Schlauchanschluss (CAZA, CZZA, CZZB).



### Material

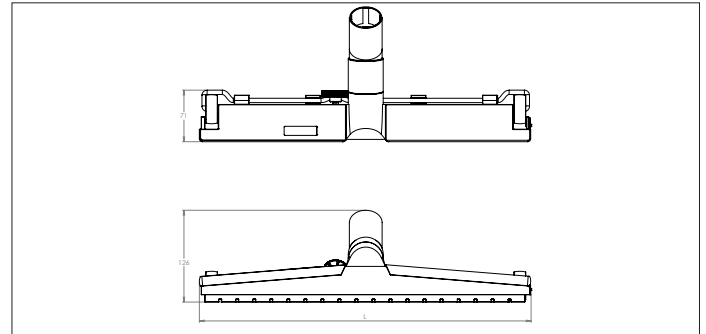
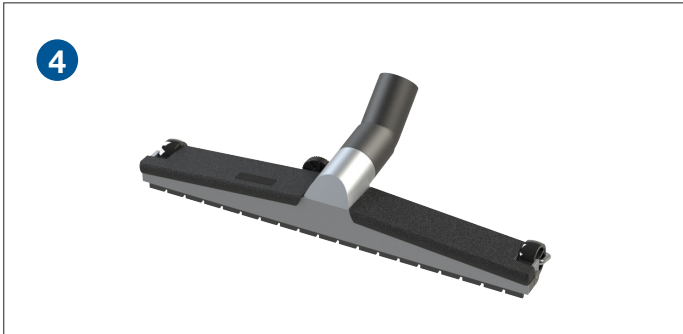
Chromat Stahl.

### Typ

Mit gerader Kante für eine gute Verbindung zu den Saugrohren.

Ø d	Artikel-Nr.	L1 mm	L2 mm	Gewicht kg
32	CZZJ000001	284	55	0.20
38	CZZJ000002	284	55	0.20
50	CZZJ000003	496	62	0.50

## CZZC Bodensaugdüse



### CZZC Bodensaugdüse

Bodensaugdüse mit Nylonhaar und Rädern. Verbindet mit Chromat-Saugrohre CZZK, CZZL oder CZZM.

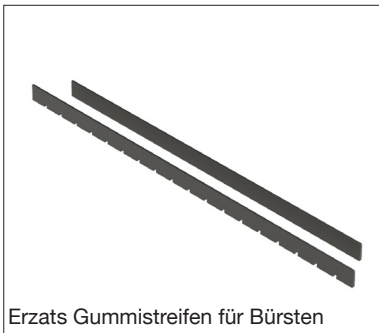
Die Räder und Bürstenleisten können ausgetauscht werden.  
Nicht antistatisch.

### Material

Aluminium und Kunststoff.

### Typ

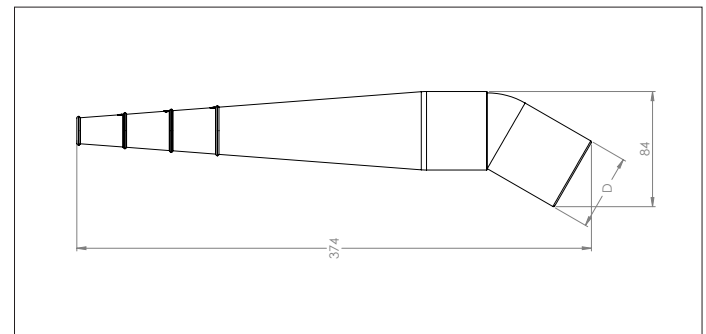
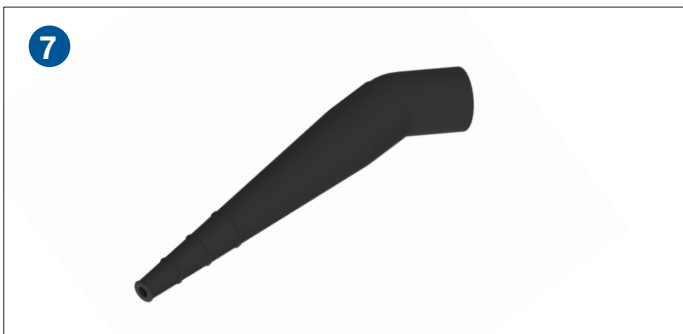
Mit gerader Kante für eine gute Verbindung zu den Saugrohren.



Erzats Gummistreifen für Bürsten

Ø d	Artikel-Nr.	L mm	Gewicht kg
32	CZZC000001	300	0.52
38	CZZC000002	456	0.97
50	CZZC000003	456	0.97

## CZZH Gummi Punktdüse



### CZZH Gummi Punktdüse

Gummi Punktdüse mit kunststoff verbingun. Verbindet mit Chromat-Saugrohre CZZK, CZZL oder CZZM.

Nicht antistatisch.

### Material

Kunststoff und Gummi.

### Typ

Mit gerader Kante für eine gute Verbindung zu den Saugrohren.

Ø d	Artikel-Nr.	L1 mm	L2 mm	Gewicht kg
38	CZZH000001	374	51	0.25
50	CZZH000002	374	51	0.25

## CZZF Bürste

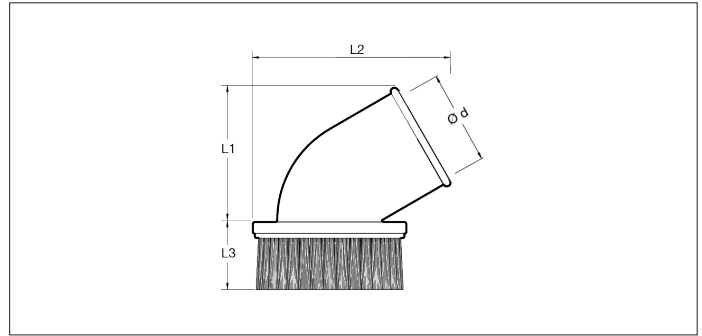


### CZZF Bürste

Entwickelt für die Reinigung auf kleinen Flächen, an Werkzeugen oder in Ecken.

Verbindet mit Chromat-Saugrohre CZZK, CZZL oder CZZM.

Nicht antistatisch.



### Material

Polypropylen.

### Typ

Mit gerader Kante für eine gute Verbindung zu den Saugrohren.

Ø d	Artikel-Nr.	L1 mm	L2 mm	L3 mm	Gewicht kg
32	CZZF000001	70	92	38	0.05
38	CZZF000002	70	92	38	0.05
50	CZZF000003	90	165	35	0.14

## CZZG Rohrbürste

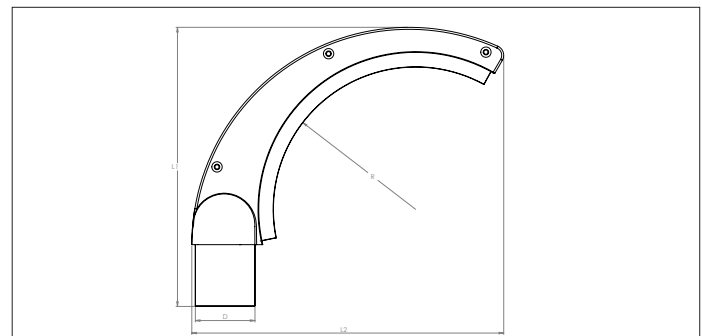


### CZZG Rohrbürste

Kunststoff Rohrbürste mit Nylonhaar zur Reinigung des oberen Teils von runden Bauteilen, wo sich Staub ansammeln könnte.

Verbindet mit Chromat-Saugrohre CZZK, CZZL oder CZZM.

Nicht antistatisch.



### Material

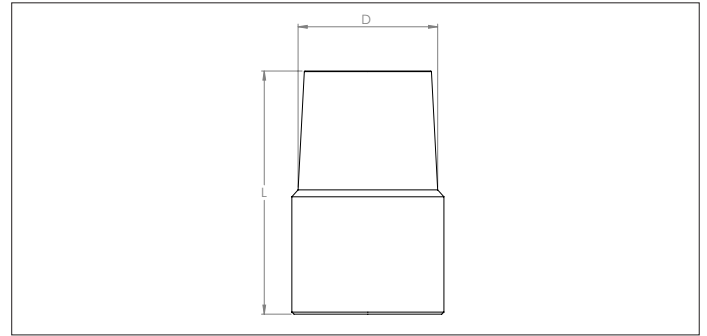
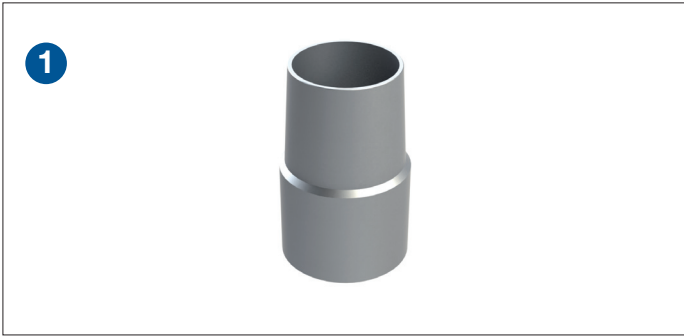
Polypropylen.

### Typ

Mit gerader Kante für eine gute Verbindung zu den Saugrohren.

Ø d	Artikel-Nr.	L1 mm	L2 mm	L3 mm	Gewicht kg
38	CZZG000001	197	220	1000	0.15
50	CZZG000002	197	220	1000	0.15

**CAZA Electro-verzinkter Schlauchanschluss**



**CAZA Electro-verzinkter Schlauchanschluss**

Entwickelt um flexible Schläuche an die Reinigung anzuschließen Zubehör.

Es hat eine Nut in die der flexible Schlauchverbinder CAEB oder CBEB eingesteckt werden kann. Die andere Seite ist etwas konisch, um in die Chromat-Saugrohre CZZK, CZZL oder CZZM zu passen.

**Material**

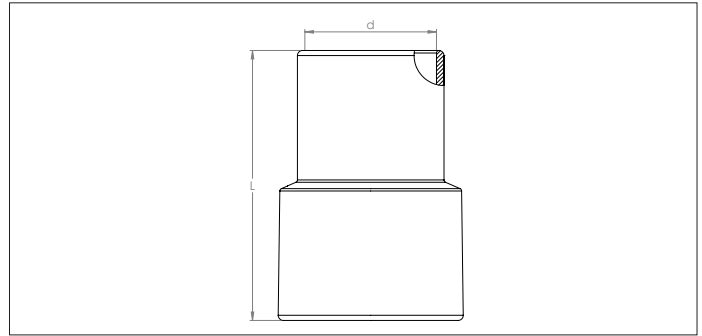
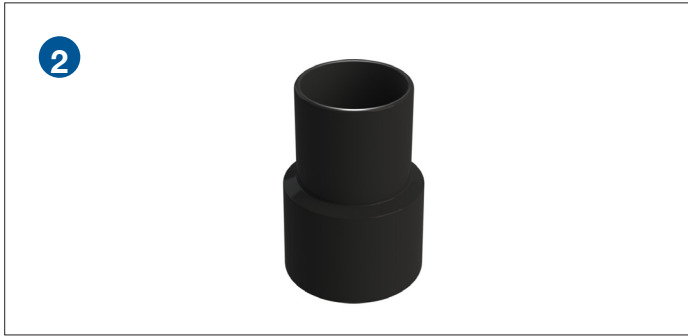
Electro-verzinkter Stahl.

**Typ**

With straight edge for a good connection to the suction pipes.

Ø d	Artikel-Nr.	L mm	Gewicht kg
38	CAZA000001	100	0.25
50	CAZA000002	88	0.27

## CZZA Schlauchanschluss



### CZZA Schlauchanschluss

Antistatische Anschlüsse ausgelegt für den Anschluss von Zubehör an die flexiblen PVSM Schläuche (FBAA).

Es verfügt über ein einseitiges Gewinde zum Anschrauben an den flexiblen Schlauch. Die andere Seite passt auf Saugrohre CZZK, CZZL oder CZZM.

Antistatisch PE  $R < 10^6 \Omega/\text{cm}$ .

### Material

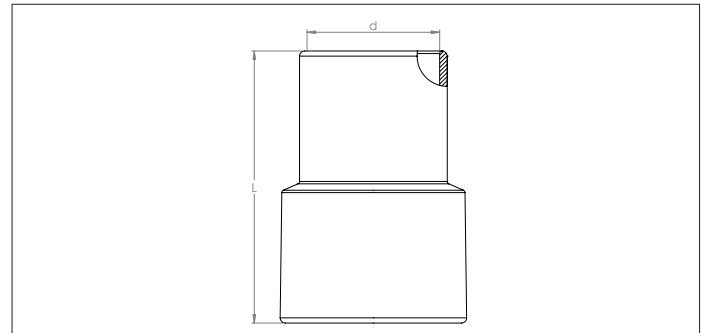
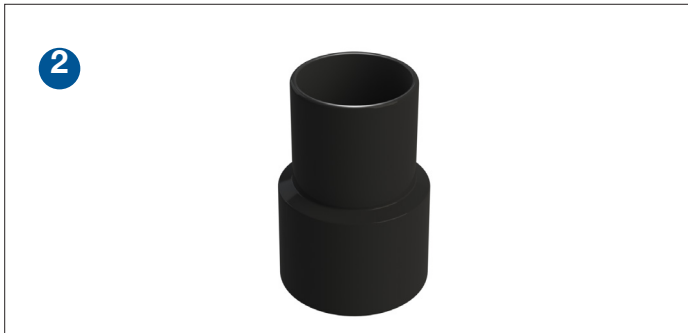
Antistatisch PE.

### Typ

Mit Gewinde zum Aufschrauben auf flexible Schläuche.

$\varnothing d$	Artikel-Nr.	L mm	Gewicht kg
32	CZZA000001	95	0.04
38	CZZA000002	95	0.05
50	CZZA000003	105	0.09

## CZZB Schlauchanschluss



### CZZB Schlauchanschluss

Antistatische Anschlüsse ausgelegt für den Anschluss von Zubehör an die flexiblen PU Schläuche ((FAAA).

Es verfügt über ein einseitiges Gewinde zum Anschrauben an den flexiblen Schlauch. Die andere Seite passt auf Saugrohre CZZK, CZZL oder CZZM.

Antistatisch PE  $R < 10^6 \Omega/\text{cm}$ .

### Material

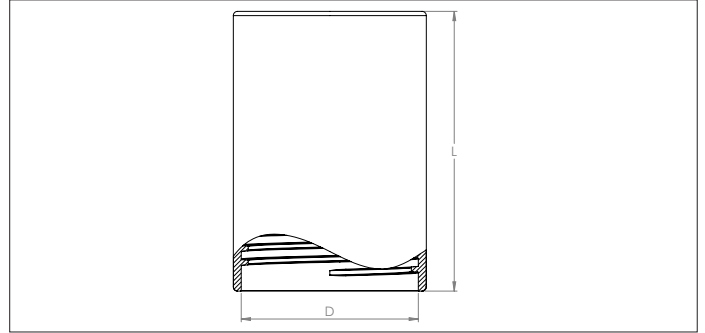
Antistatisch PE.

### Typ

Mit Gewinde zum Aufschrauben auf flexible Schläuche.

$\varnothing d$	Artikel-Nr.	L mm	Gewicht kg
38	CZZB000001	95	0.05
50	CZZB000002	105	0.09

**CZZT Schlauchanschluss**



**CZZT Schlauchanschluss**

Diese Verbindung ermöglicht den Anschluss von zwei flexiblen PVSM Schläuchen ohne andere Anschlüsse (FBAA).

Die flexiblen PVSM Schläuche sind in beiden Seiten des Verbindungsstücks aufgeschraubt.

Antistatisch PE R < 10<sup>6</sup> Ω/cm.

**Material**

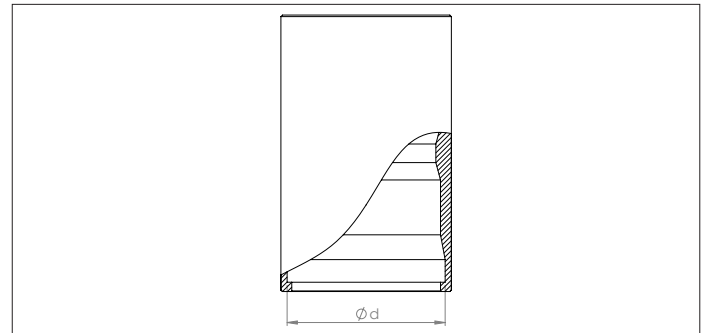
Antistatisch PE.

**Typ**

Mit Gewinde zum Aufschrauben auf flexible Schläuche.

Ø d	Artikel-Nr.	L mm	Gewicht kg
32-38	CZZT000001	90	0.06
38-38	CZZT000002	90	0.06
50-50	CZZT000003	100	0.10

**a**



**CAEC Schlauchanschluss**

Verzinkter flexibler Schlauchverbinder zum Verbinden zweier flexibler Schläuche mithilfe eines CAEB-Metallschlauchkupplungs typ RL & SL2.

Die Schläuche werden an den CAEB-Schlauchkupplungen typ RL & SL2 befestigt, die mit dem Druckknopf in der Innenlippe des kupplung einrasten.

Für alle Schlauchtypen geeignet.

**Material**

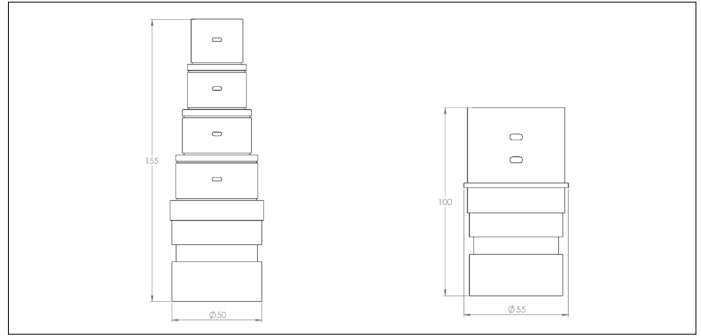
Electro-verzinkter Stahl.

**Typ**

Mit Innenlippe zum Fixieren des CAEB Schlauchkupplungen typ RL & SL2.

Ø d	Artikel-Nr.	L mm	Gewicht kg
38-38	CAEC000001	85	0.35
50-50	CAEC000002	85	0.45
63-63	CAEC000003	85	0.45

### CZZU & CZZV Durchflussregler



#### CZZU & CZZV Durchflussregler

Die Durchflussregler sind in ein CADZ-Klappenventil eingesetzt, das den Druck in einem flexiblen Schlauch senkt.

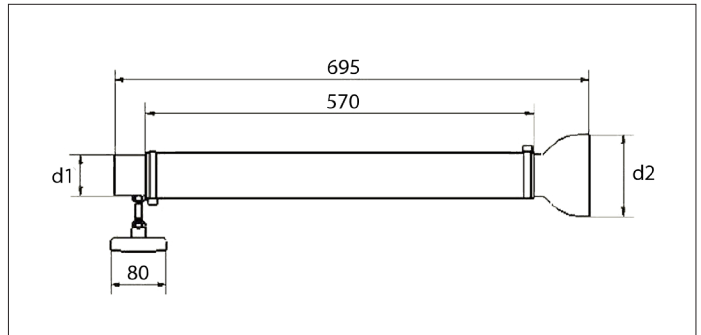
#### Material

Kunststoff.

Der CZZU 50-28 ermöglicht auch die Verbindung von verschiedenen Durchmessern von flexiblen Schläuchen (Ø50-45-38-32-28). Dieses Modell kann auf den gewünschten Durchmesser zugeschnitten werden.

Typ	Artikel-Nr.	d1 Ø mm	d2 Ø mm	L mm	Gewicht kg
50-28	CZZU000001	50	28	155	0.09
50-45	CZZV000001	50	45	100	0.07

### CZGA Abaugarme



#### CZGA Abaugarme

Flexibler Saugarm mit Haube für die Absaugung von Rauch.

#### Material

PE Schlauch mit Aluminiumhaube.

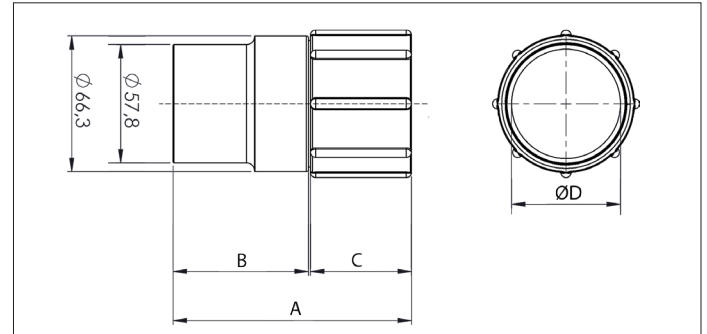
Einschließlich einem Magneten zur Oberflächenbefestigung.

#### Typ

Flexibler Saugarm mit Haube Mit einem Magneten im Ø60 mm.

Typ	Artikel-Nr.	d1 Ø mm	d2 Ø mm	Gewicht kg
50	CZGA000001	60	120	1.50

### CZZN Drehbare Schlauchanschluss



#### CZZN Drehbare Schlauchanschluss

Anschlüsse ausgelegt für den Anschluss von Zubehör an die flexiblen FBAA Schläuche.

Es verfügt über ein einseitiges Gewinde zum Anschrauben an den flexiblen Schlauch. Die andere Seite passt auf Zubehör Ø58 (CZZP, CZZQ oder CZZR).

nicht Antistatisch.

#### Material

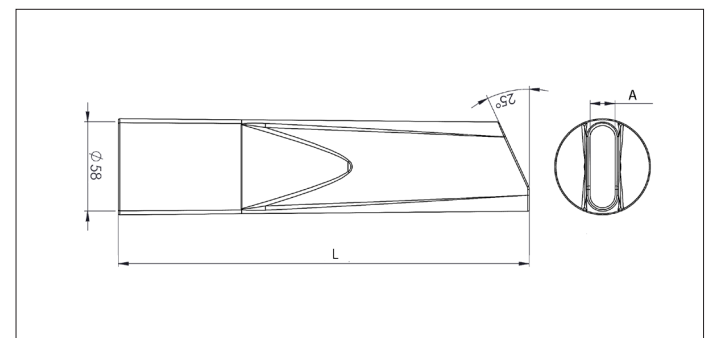
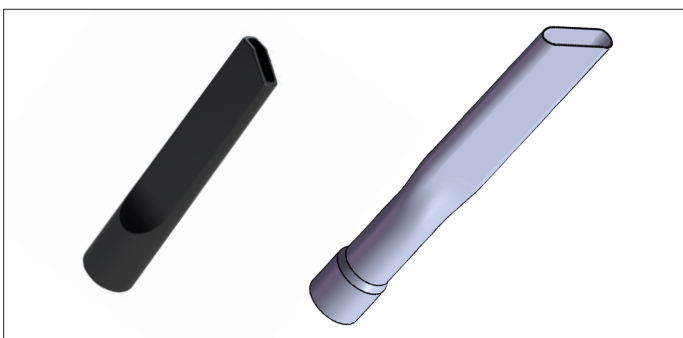
Polypropylen.

#### Typ

Mit Gewinde zum Aufschrauben auf flexible Schläuche.

für Släuche Ø d	Artikel-Nr.	A mm	B mm	C mm	ØD mm	Gewicht kg
38	CZZN000001	98	45	53	59	0.05
50	CZZN000002	117	66	51	67	0.07

### CZZQ & CZZR Schlitzdüse für Drehbare Schlauchanschluss



#### CZZQ & CZZR Schlitzdüse für Drehbare Schlauchanschluss

Verbindet mit Drehbarer Schlauchanschluss (CZZN).

#### Material

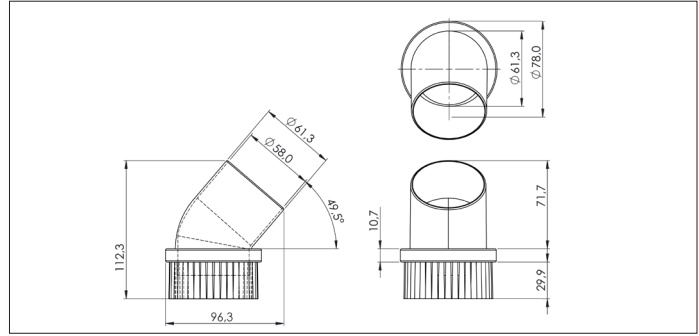
Kunststoff : Polypropylen, nicht Antistatisch.  
Aluminium : geformtes Aluminium.

#### Typ

Mit gerader Kante für eine gute Verbindung zu den Drehbare Schlauchanschluss.

Ø d	Artikel-Nr.	A mm	L mm	Gewicht kg
Ø58 Kunststoff	CZZQ000002	21	154	0.6
Ø58 Aluminium	CZZR000001	25	450	0.2

### CZZP Bürste für Drehbare Schlauchanschluss



**CZZP Bürste für Drehbare Schlauchanschluss**  
Verbindet mit Drehbarer Schlauchanschluss (CZZN).

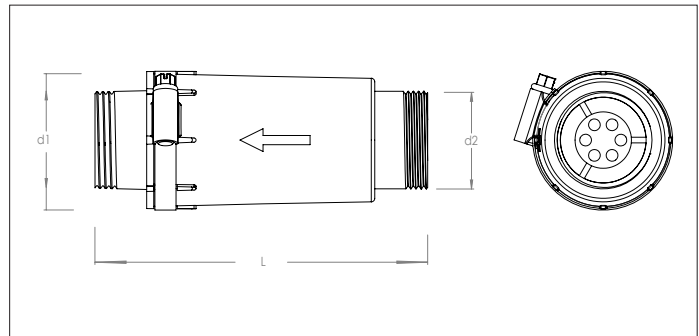
nicht Antistatisch.

**Material**  
Polypropylen.

**Type**  
Mit gerader Kante für eine gute Verbindung zu den Drehbare Schlauchanschluss.

Typ	Artikel-Nr.	Gewicht kg
58	CZZP000001	0.7

### CZDB Vakuumbrecher Ventil



**CZDB Vakuumbrecher Ventil**  
Vakum Brecher Ventil HSEB zum Schutz des Kanalgebläses, bei zu hohem Unter- und Überdruck. Das Ventil öffnet sich wenn der Unterdruck die definierte Begrenzung in mBar erreicht hat.

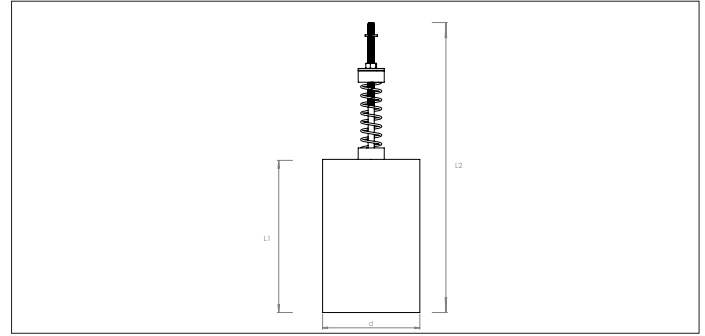
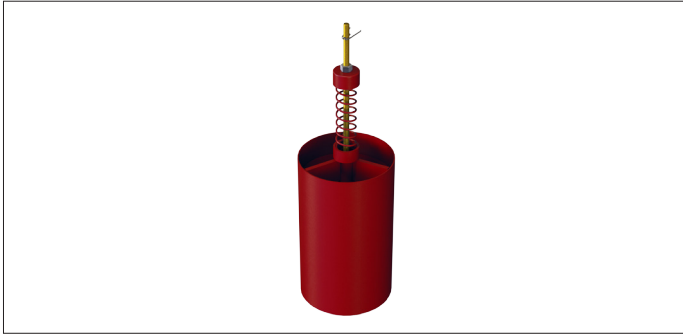
vordefinierter Tara.

**Material**  
Kunststoffgehäuse und Stahlkomponenten.

**Type**  
Entwickelt für Über- oder Unterdruck.

Type mBar	Artikel-Nr.	d1 Ø mm	d2 Ø mm	L mm	Gewicht kg
200	CZDB000001	60	40	140.5	0.25
270	CZDB000002	60	40	140.5	0.25
310	CZDB000004	60	40	140.5	0.25
410	CZDB000006	60	40	140.5	0.25

### CZDA Vakumbrecher Ventil



#### CZDA Vakumbrecher Ventil

Vakum Brecher Ventil zum Schutz des Kanalgebläses, bei zu hohem Unter- und Überdruck.  
Das Ventil öffnet sich wenn der Unterdruck die definierte Begrenzung in mBar erreicht hat.

Einstellbare Tara.

#### Material

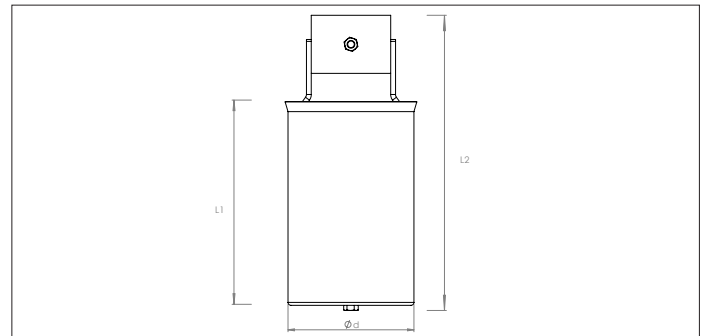
2 mm Stahl 1.0330 Pulverbeschichtet, im Farbton RAL 3002.

#### Typ

Mit einer geraden Kante für eine gute Verbindung mit Rohrverbinder. Entwickelt für Über- oder Unterdruck.

Type	Artikel-Nr.	L1 Ø mm	L2 mm	Gewicht kg
76	CZDA000001	150	320	1.05
102	CZDA000002	200	350	1.65
127	CZDA000003	200	355	1.90
152	CZDA000004	200	355	2.20
203	CZDA000005	250	440	2.90

### CZFA Schalldämfer für Ventil



#### CZFA Schalldämfer für Ventil

Ermöglicht eine große Geräuschreduzierung des Hochvakuum-system, welche bei Drucküberschreitung auftritt.

#### Material

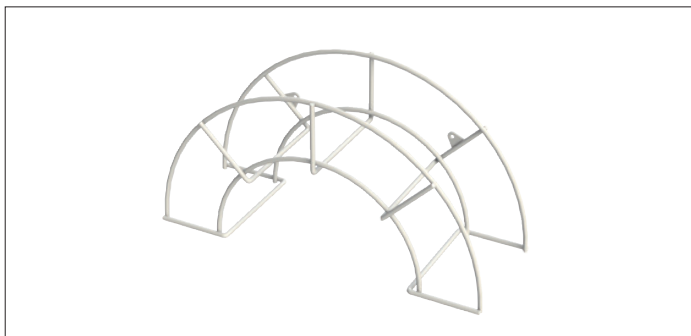
2 mm Stahl 1.0330 Pulverbeschichtet, im Farbton RAL 3002.

#### Typ

Mit einem M8-Bolzen am Rohr zu halten.

Type	Artikel-Nr.	Ød Ø mm	L1 Ø mm	L2 mm	Gewicht kg
76	CZFA000001	130	210	300	2.00
102	CZFA000002	162	210	300	2.80
127	CZFA000003	213	210	300	3.75
152	CZFA000004	265	210	300	5.00
203	CZFA000005	333	260	400	7.20

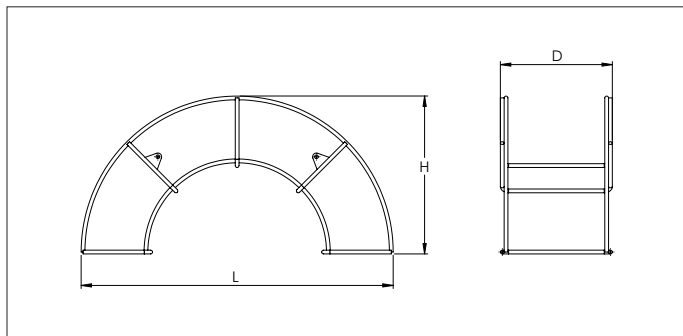
### CZZW Schlauchhalter



#### CZZW Schlauchhalter

Mit zwei Schrauben an einer Wand befestigen.

Es kann einen 10 m Ø38 flexiblen Schlauch oder einen 6 m Ø50 flexiblen Schlauch tragen.



#### Material

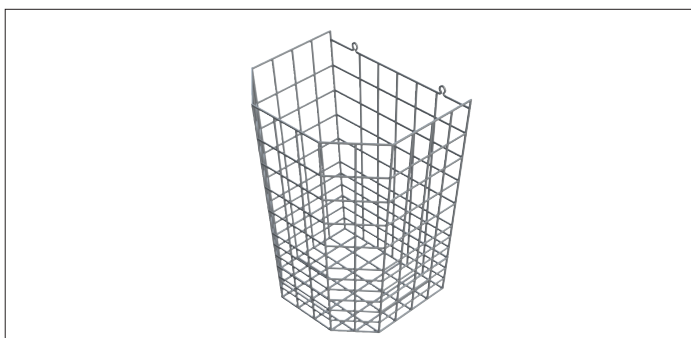
Metall mit Kunststoffbeschichtung.

#### Typ

Für flexible Schläuche Ø38 und Ø50.

Artikel-Nr.	L mm	H mm	D mm	Gewicht kg
CZZW000001	490	250	160	0.30

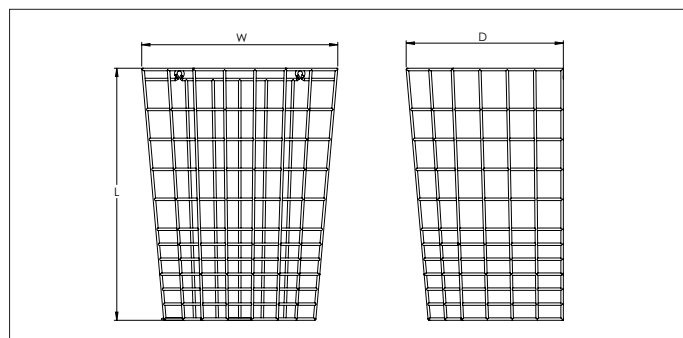
### CZZX Zubehör Korb



#### CZZX Zubehör Korb

Mit zwei Schrauben an einer Wand befestigen.

Entworfen, um alle Reinigungszubehör in diesem Katalog zu halten.



#### Material

Metall mit Kunststoffbeschichtung.

#### Typ

Für Zubehör Ø38 und Ø50.

Artikel-Nr.	L mm	W mm	D mm	Gewicht kg
CZZX000001	360	320	240	0.50