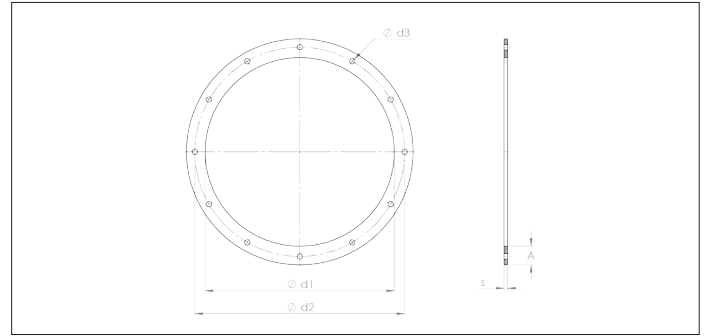
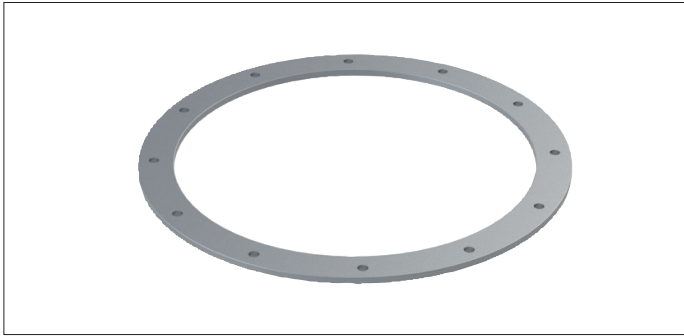


Brides Formula Air GABA



Brides Formula Air GABA

Brides galvanisées à chaud pour l'assemblage de différents éléments de tuyauterie.

- ! Assurez-vous que les bords des composants sont larges assez pour tenir les brides.
Un joint peut être ajouté sur le bord de l'élément pour une meilleure étanchéité.

Matière

Acier galvanisé à chaud

Options

- Autres diamètres
- Acier noir
- Peint RAL
- Acier Inoxydable INOX 304

Ø	Code	Ø d1 mm	Ø d2 mm	Ø d3 mm	Tolérance mm	Nombre de trous	A mm	S mm	Poids kg
80	GABA000001	83	115	9,5	1	8	25	3	0,26
100	GABA000002	103	135	9,5	1	8	25	3	0,31
120	GABA000003	123	155	9,5	1	8	25	3	0,36
125	GABA000030	128	160	9,5	1	8	25	3	0,38
140	GABA000004	143	175	9,5	1,5	8	25	3	0,41
150	GABA000005	153	185	9,5	1,5	8	25	5	0,55
160	GABA000006	163	195	9,5	1,5	8	25	5	0,58
180	GABA000007	183	215	9,5	1,5	8	25	5	0,64
200	GABA000008	203	235	9,5	1,5	12	25	5	0,70
225	GABA000009	228	260	9,5	1,5	12	25	5	0,75
250	GABA000010	253	285	9,5	1,5	12	25	5	0,85
275	GABA000011	278	310	9,5	1,5	12	25	5	0,96
280	GABA000031	285	315	9,5	1,5	12	25	5	0,98
300	GABA000012	304	336	9,5	1,5	12	25	5	1,01
315	GABA000013	319	351	9,5	1,5	12	25	5	1,26
350	GABA000014	354	389	11,5	1,5	12	30	6	1,84
400	GABA000015	405	439	11,5	1,5	16	30	6	2,08
450	GABA000016	455	489	11,5	1,5	16	30	6	2,32
500	GABA000017	505	540	11,5	1,5	16	30	6	2,56
550	GABA000018	555	590	11,5	2	16	30	6	2,80
600	GABA000019	605	640	11,5	2	16	30	6	3,04
630	GABA000020	635	670	11,5	2	24	30	6	3,19
650	GABA000021	655	690	11,5	2	24	30	6	3,28
700	GABA000022	705	750	11,5	2	24	40	6	3,53
750	GABA000023	755	800	11,5	2	24	40	6	5,09
800	GABA000024	805	850	11,5	2	24	40	6	5,41
850	GABA000025	855	900	11,5	2	24	40	6	5,73
900	GABA000026	905	950	11,5	2	24	40	6	6,05
950	GABA000027	955	1000	11,5	2	24	40	6	6,37
1000	GABA000028	1005	1050	11,5	2	24	40	6	6,69
1250	GABA000029	1255	1300	11,5	2	28	40	6	6,85