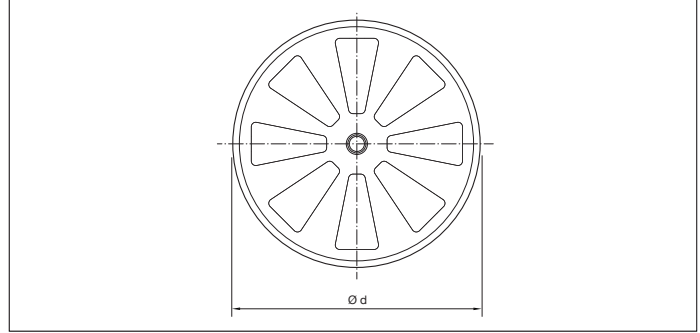


BBZC Disques obturateurs réglable



BBZC Disques obturateurs réglable

Les disques obturateurs réglable sont placés à la fin d'une ligne ou sur une dérivation.

Ils permettent de moduler le flux d'air dans un réseau afin d'assurer une aspiration optimale.

Muni d'un petit bouton étoile pour verrouiller le disque extérieur dans la position souhaitée.

Matière

2.00 mm acier inoxydable AISI 304, sablé chronital.

Type

Tôles coupées avec bords de 6 mm pour tout type de colliers.

Options

- FDA et CE conforme pour denrées alimentaires
- liaison équipotentielle
- autres diamètres

Ø d mm	Code	Ø d mm	s mm	Poids kg
100	BBZC000002	115	2.00	0.36
120	BBZC000003	135	2.00	0.40
140	BBZC000004	151	2.00	0.46
150	BBZC000005	165	2.00	0.50
160	BBZC000006	175	2.00	0.58
175	BBZC000007	190	2.00	0.60
200	BBZC000008	215	2.00	0.75
224	BBZC000009	235	2.00	0.80
250	BBZC000010	265	2.00	0.85
280	BBZC000011	294	2.00	0.91
300	BBZC000012	315	2.00	1.00