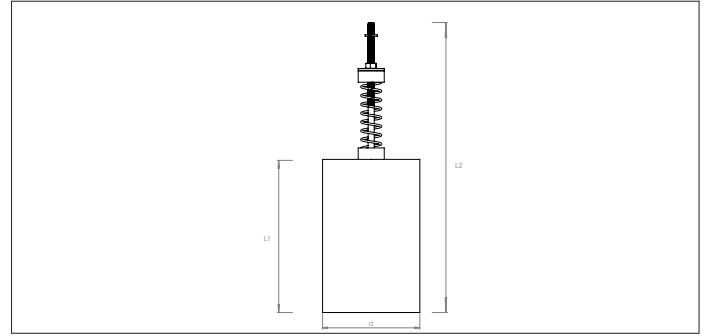
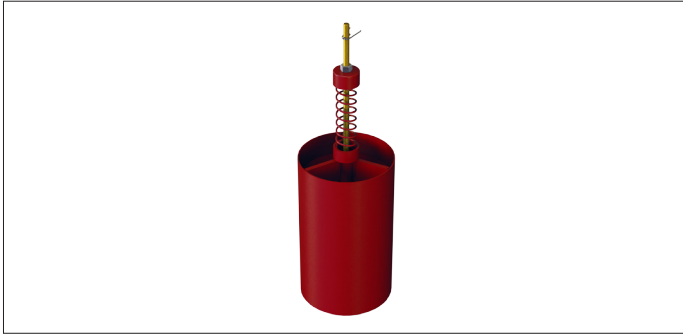


## CZDA Veiligheidskleppen



### CZDA Veiligheidskleppen

Een veiligheidsklep zorgt voor de mechanische beveiliging van een installatie tegen onder- en overdruk. De klep opent van zodra de druk een bepaalde waarde overschrijdt en voert zodoende voldoende medium af opdat de druk terugnormaliseert.

De veiligheidskleppen in dit bereik kunnen ingesteld worden.

### Materiaalsoort

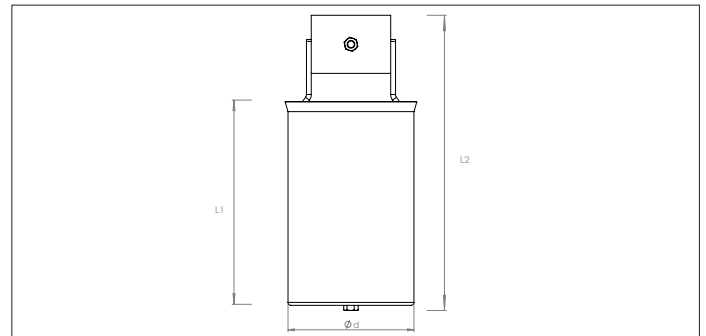
Gepoederlakt staal RAL 3020.

### Type

Met rechte rand voor een goede aansluiting met buiskoppelingen. Bestemd voor onder- en overdruk installaties.

Type	Code	L1 Ø mm	L2 mm	Gewicht kg
76	CZDA000001	150	320	1.05
102	CZDA000002	200	350	1.65
127	CZDA000003	200	355	1.90
152	CZDA000004	200	355	2.20
203	CZDA000005	250	440	2.90

## CZFA Dempers voor veiligheidskleppen



### CZFA Dempers voor veiligheidskleppen

Deze dempers moeten worden gebruikt in combinatie met de CZDA-veiligheidskleppen om het geluid te verminderen wanneer de klep de druk van de installatie loslaat.

Het schuift over het klep en wordt op zijn plaats gehouden door een bout.

### Materiaalsoort

Gepoederlakt staal RAL 3020.

### Type

Met M8 bout om op buis vast te zetten.

Type	Code	Ød Ø mm	L1 Ø mm	L2 mm	Gewicht kg
76	CZFA000001	130	210	300	2.00
102	CZFA000002	162	210	300	2.80
127	CZFA000003	213	210	300	3.75
152	CZFA000004	265	210	300	5.00
203	CZFA000005	333	260	400	7.20