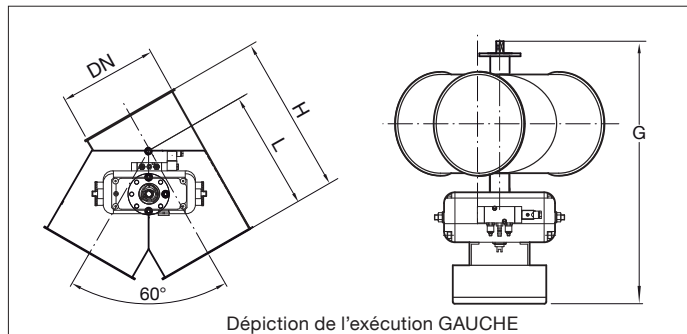


BAHJ By-pass asymétrique pneumatique à 60°

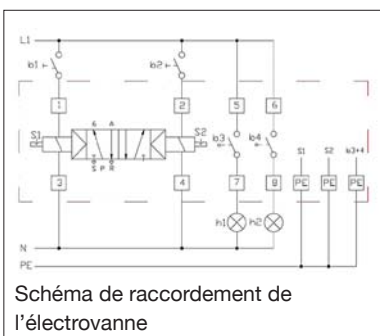


BAHJ By-pass asymétrique pneumatique à 60°

By-pass ronds complètement soudés étanches en 2.00 mm avec collerette intérieure pour le transport de matière en chute et transport pneumatique léger (par exemple copeaux de bois, polystyrène (PS), etc.) sur un conduit vertical.

Le changement de direction de la pelle est actionné par un cylindre pneumatique rotatif commandé par une électrovanne 5/2 bistable 24V DC avec détecteur de fin de course. L'axe du volet est monté sur des roulements pour un mouvement fluide.

Existe avec ou sans joint d'étanchéité sur la pelle.



Matière

Acier noir 1.0330 en 2.00 mm revêtu d'époxy RAL 7032. Poudrage électrostatique physiologiquement inerte avec une épaisseur de revêtement de 30 à 60 µm. Plage de température jusqu'à +80°C.

Type

Tôles roulées et soudées avec bords de 6 mm pour tout type de colliers.

Options

- FDA et CE conforme pour denrées alimentaires
- avec d'autres joints
- exécution en acier inoxydable
- liaison équipotentielle ou ATEX
- autres voltages : 220 V AC
- autres couleurs
- autres épaisseurs de tôles en fonction du diamètre
- autres types de bords et de connexions

! Pression d'air max. dans l'électrovanne : 8 Bar.

Bypass sans joint

Ø d mm	Code Gauche	Code Droit	G mm	H mm	L mm	Epaisseur mm	Poids kg
100	BAHJ000017	BAHJ000002	439	175	120	2.00	12.00
120	BAHJ000018	BAHJ000003	461	215	150	2.00	13.00
150	BAHJ000019	BAHJ000004	485	255	200	2.00	16.00
175	BAHJ000020	BAHJ000005	520	315	225	2.00	19.00
200	BAHJ000021	BAHJ000006	531	330	245	2.00	22.00
250	BAHJ000022	BAHJ000007	584	425	290	2.00	28.00
300	BAHJ000023	BAHJ000008	646	500	355	2.00	34.00
350	BAHJ000024	BAHJ000009	696	600	375	2.00	40.00

Bypass avec joint

Ø d mm	Code Gauche	Code Droit	G mm	H mm	L mm	Epaisseur mm	Poids kg
100	BAHJ000061	BAHJ000077	455	200	135	2.00	12.00
120	BAHJ000062	BAHJ000078	475	230	160	2.00	13.00
150	BAHJ000063	BAHJ000079	505	300	200	2.00	16.00
175	BAHJ000064	BAHJ000080	530	308	218	2.00	19.00
200	BAHJ000065	BAHJ000081	575	410	265	2.00	22.00
250	BAHJ000066	BAHJ000082	625	460	305	2.00	28.00
300	BAHJ000067	BAHJ000083	685	575	385	2.00	34.00
350	BAHJ000068	BAHJ000084	735	670	520	2.00	40.00
400	BAHJ000069	BAHJ000085	785	750	580	2.00	52.00