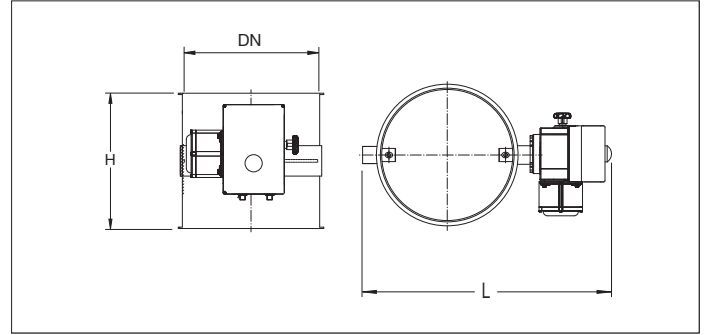


BADL Vannes papillon électriques avec joint



BADL Vannes papillon électriques avec joint

Vannes papillon électriques complètement soudées étanches en 2.00 mm avec joint silicone conçues pour ouvrir ou bloquer le flux d'air dans un réseau (pas de possibilité de moduler le flux d'air).

La pelle de la vanne papillon est actionnée par un actuateur électrique en 220 V AC.

Matière

Acier noir 1.0330 en 2.00 mm revêtu d'époxy RAL 7032. Poudrage électrostatique physiologiquement inerte avec une épaisseur de revêtement de 30 à 60 µm. Plage de température jusqu'à +80°C. Avec joint silicone intégré.

Type

Tôles roulées avec bords de 6 mm pour tout type de colliers.

Options

- FDA et CE conforme pour denrées alimentaires
- autres joints (NBR ou EPDM)
- exécution en acier inoxydable
- version résistante à l'abrasion à partir de Ø150 (83° Shore)
- liaison équipotentielle ou ATEX
- autres couleurs
- autres diamètres
- autres types de bords et de connexions



Indicateur visuel de position sur le dessus de l'actuateur



Vis de réglage manuel

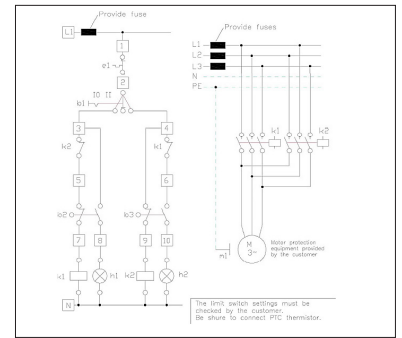


Schéma de raccordement électrique

Ø d mm	Code	L mm	H mm	s mm	Poids kg
100	BADL000053	377	100	2.00	1.23
120	BADL000054	397	120	2.00	1.50
140	BADL000055	413	140	2.00	1.83
150	BADL000056	427	150	2.00	2.01
160	BADL000057	437	160	2.00	2.21
175	BADL000058	452	175	2.00	2.52
200	BADL000059	477	200	2.00	3.11
224	BADL000060	497	200	2.00	3.48
250	BADL000061	527	200	2.00	3.90
280	BADL000062	556	200	2.00	4.40
300	BADL000063	577	200	2.00	4.75
315	BADL000064	591	200	2.00	5.01
350	BADL000065	627	200	2.00	5.66
400	BADL000066	677	200	2.00	6.63