

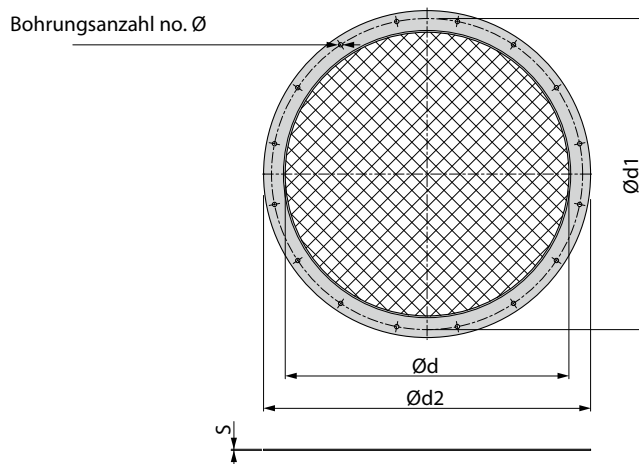
ZENTRIFUGALVENTILATOREN - ZUBEHÖR

6. SCHUTZGITTER

SCHUTZGITTER SAUGSEITIG

Zweck : Eintritt von Fremdkörpern in den Ventilator verhindern.

Achtung: bei der Berechnung der Anlagenverluste sind die Verluste durch Schutzgitter zu addieren.



d Bohrungsanzahl holes no.	KODE	d1	d2	Ø	S
130x4	RET A 0150 0160	Langloch 150-162	174	7	1.5
145x8	RET A 0178 0188	Langloch 176-190	202	7	1.5
165x8	RET A 0200 0212	Langloch 198-214	226	7	2
185x8	RET A 0219	219	245	8	2
205x8	RET A 0241	241	265	8	2
228x8	RET A 0265	265	288	8	2
255x8	RET A 0292	292	325	10	2
285x8	RET A 0332	332	365	10	2
315x8	RET A 0366	366	400	10	2
355x8	RET A 0405	405	440	11	2
400x8 oder 400x12	RET A 0448	448	485	11	2
455x8 oder 455x12	RET A 0497	497	535	11	2
500x8 oder 500x12	RET A 0551	551	585	10	3
560x12 oder 560x16	RET A 0629	629	665	10	3
635x12 oder 635x16	RET A 0698	698	735	12	3
710x16	RET A 0775	775	815	12	3
800x16	RET A 0861	861	905	12	3
900x16	RET A 0958	958	1005	13	3
1007x16 oder 1007x24	RET A 1067	1067	1107	12	3
1130x24	RET A 1200	1200	1250	14	4
1250x24	RET A 1337	1337	1380	15	4
1420x32	RET A 1491	1491	1540	15	4
1610x32	RET A 1663	1663	1730	17	4
1810x32	RET A 1810	1856	1930	18	6
2010x32	RET A 2010	2073	2130	18	6