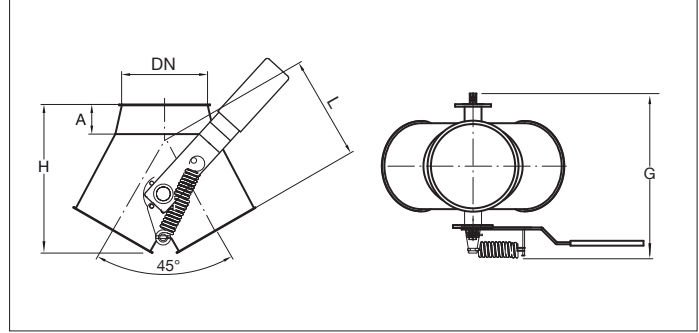


BAHE By-pass symétrique manuel à 45° avec joint



BAHE By-pass symétrique manuel à 45° avec joint

By-pass ronds complètement soudés étanches en 2.00 mm avec collerette intérieure et joint silicone pour le transport en vrac vers des silos, des conteneurs et autres.

Le changement de direction de la pelle est actionné par levier à main de gauche à droite. Elle est maintenue en position par le ressort. La plaque intérieure est montée sur deux roulements à billes pour un mouvement fluide.

Application pour le transport de matière en chute et transport pneumatique léger (par exemple copeaux de bois, polystyrène (PS), etc.) sur un conduit vertical.

Matière

Acier noir 1.0330 en 2.00 mm revêtu d'époxy RAL 7032.
Poudrage électrostatique physiologiquement inerte avec une épaisseur de revêtement de 30 à 60 µm.
Plage de température jusqu'à +80°C.
Joint silicone.

Type

Tôles roulées et soudées avec bords de 6 mm pour tout type de colliers.

Options

- FDA et CE conforme pour denrées alimentaires
- avec d'autres joints
- exécution en acier galvanisé à chaud ou en acier inoxydable
- liaison équipotentielle
- autres couleurs
- autres épaisseurs de tôles en fonction du diamètre
- autres types de bords et de connexions

Bypass avec joint

Ø d mm	Code	A mm	G mm	H mm	L mm	Épaisseur mm	Poids kg
100	BAHE000032	35	292	228	185	2.00	6.00
120	BAHE000033	40	312	276	228	2.00	8.00
150	BAHE000034	50	344	330	269	2.00	12.00
175	BAHE000035	50	380	373	310	2.00	18.00
200	BAHE000036	50	394	415	350	2.00	21.00
250	BAHE000037	70	415	507	418	2.00	30.00
300	BAHE000038	80	494	599	497	2.00	40.00
350	BAHE000039	100	515	671	547	2.00	55.00
400	BAHE000040	120	565	815	667	2.00	71.00