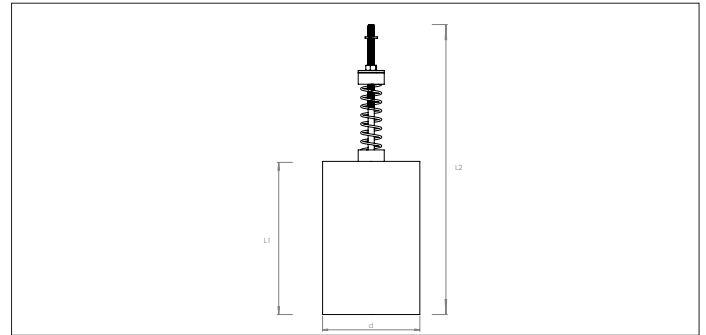
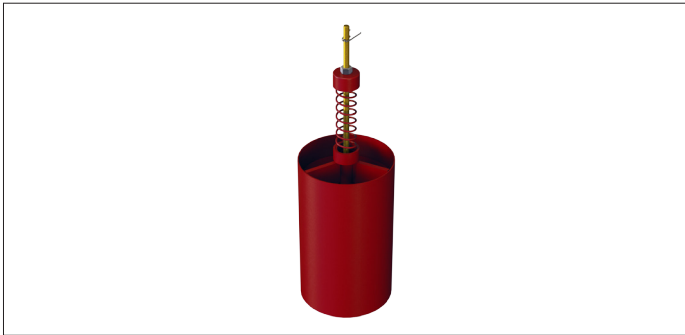


## Soupapes casse vide CZDA



### Soupapes casse vide CZDA

Les soupapes casse vide ferment au moyen d'un ressort et s'ouvrent automatiquement lorsque la pression ou dépression dans le système devient trop importante.

La tare de cette gamme est réglable.

### Matière

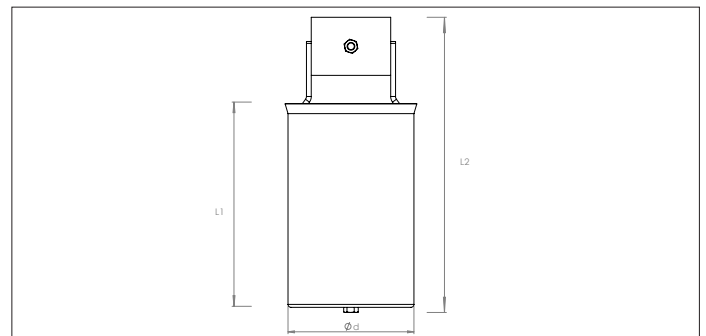
Acier poudré RAL 3020.

### Type

A bords lisses pour un assemblage par raccords ou raccords renforcés. Conçu pour fonctionner en pression ou dépression.

Type	Code	L1 Ø mm	L2 mm	Poids kg
76	CZDA000001	150	320	1.05
102	CZDA000002	200	350	1.65
127	CZDA000003	200	355	1.90
152	CZDA000004	200	355	2.20
203	CZDA000005	250	440	2.90

## Silencieux pour soupape CZFA



### Silencieux pour soupape CZFA

Ils se montent sur les soupapes casse vide CZDA afin de réduire le sifflement lors du déclenchement de celles-ci.

Il se glisse par dessus de la soupape et est maintenu en place par un boulon.

### Matière

Acier poudré RAL 3020.

### Type

Avec boulon M8 pour tenir en place sur le tuyau.

Type	Code	Ød Ø mm	L1 Ø mm	L2 mm	Poids kg
76	CZFA000001	130	210	300	2.00
102	CZFA000002	162	210	300	2.80
127	CZFA000003	213	210	300	3.75
152	CZFA000004	265	210	300	5.00
203	CZFA000005	333	260	400	7.20