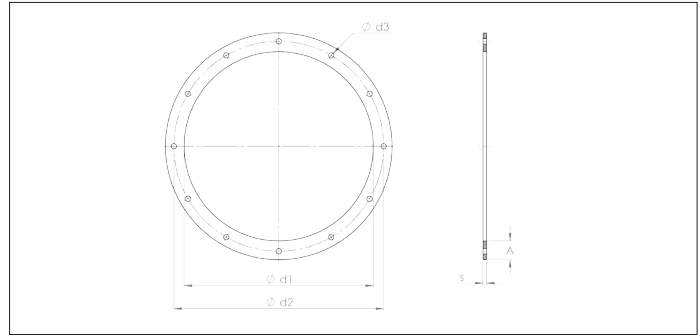
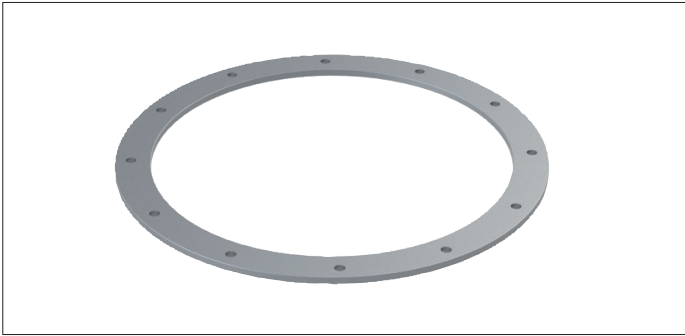


DIN Reihe II (T2) flenzen GABC



DIN Reihe II (T2) flenzen GABC

Gegalvaniseerd flenzen volgens DIN 24154 norm (EN 12220) voor de montage van verschillende kanaalcomponenten. Model Riehe II (T2).

- !** Zorg ervoor dat de kragen van de componenten groot genoeg zijn om de flens vast te houden.
Een pakking kan aan de kraag van de kanalen worden toegevoegd voor een betere luchtdichtheid.

Materiaal soort

Gegalvaniseerd zwart staal

Opties

- Zwart staal
- Gelakt RAL
- Roestvrijstaal
- Puzzle flens uitvoering

Ø	Code	Ø d1 mm	Ø d2 mm	Ø d3 mm	Tolerantie mm	Aantal gaten	A mm	S mm	Gewicht kg
71	OF071F-T2	73	110	9,5	1	4	30	6	0,44
80	GABC000001	82	118	9,5	1	4	30	6	0,48
90	OF090F-T2	92	128	9,5	1	4	30	6	0,53
100	GABC000002	102	139	9,5	1	4	30	6	0,55
112	OF112F-T2	114	151	9,5	1	4	30	6	0,63
125	GABC000004	127	165	9,5	1	4	30	6	0,68
140	GABC000005	142	182	11,5	1,5	8	35	6	0,87
150	GABC000006	152	191	11,5	1,5	8	35	6	0,92
160	GABC000007	162	200	11,5	1,5	8	35	6	0,98
180	GABC000009	182	219	11,5	1,5	8	35	6	1,08
200	GABC000010	203	241	11,5	1,5	8	35	6	1,19
224	GABC000011	227	265	11,5	1,5	8	35	6	1,32
250	GABC000012	253	292	11,5	1,5	8	35	6	1,45
280	GABC000014	283	332	11,5	1,5	8	40	8	2,51
300	GABC000015	303	349	11,5	1,5	8	40	8	2,74
315	GABC000016	318	366	11,5	1,5	8	40	8	2,98
355	GABC000018	358	405	11,5	1,5	8	40	8	3,10
400	GABC000019	404	448	11,5	1,5	12	40	8	3,44
450	GABC000020	454	497	11,5	1,5	12	40	8	3,84
500	GABC000021	504	551	11,5	1,5	12	40	8	4,13
560	GABC000023	564	629	14	2	16	50	8	5,90
600	GABC000024	606	665	14	2	16	50	8	6,24
630	GABC000025	634	698	14	2	16	50	8	6,59
710	GABC000026	714	775	14	2	16	50	8	7,38
800	GABC000027	804	861	14	2	24	50	8	8,19
900	GABC000028	904	958	14	2	24	50	8	9,17
1000	GABC000029	1005	1067	14	2	24	50	8	10,20
1120	OFM11F-T2	1125	1200	18	2	32	60	10	16,90
1250	GABC000030	1255	1337	18	2	32	60	10	18,80
1400	OFM14F-T2	1405	1475	18	2	32	60	10	21,00
1600	OFM16F-T2	1605	1675	18	2	40	60	10	23,80
1800	OFM18F-T2	1805	1875	18	2	40	60	10	26,80
2000	OFM20F-T2	2005	2073	18	2	40	60	10	29,70