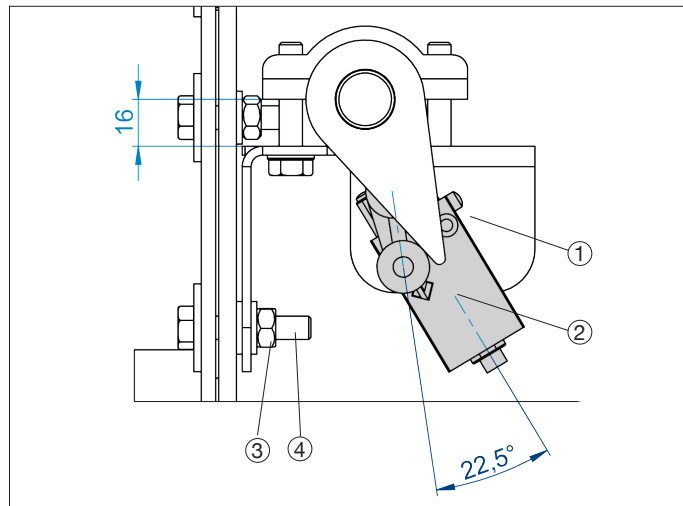
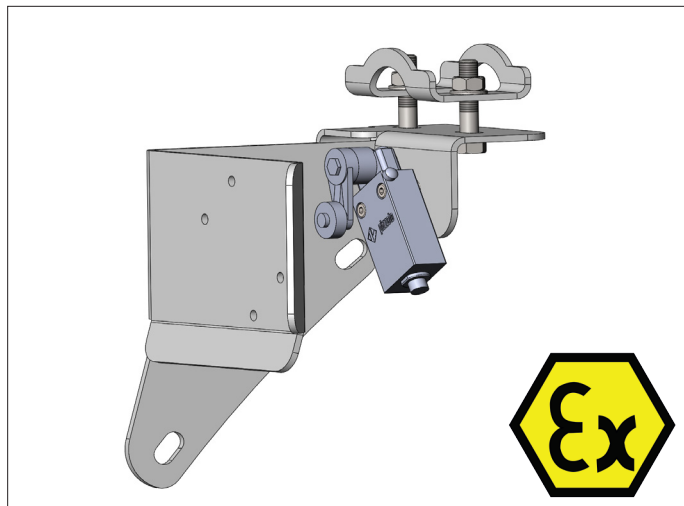


**NCED - détecteur de position pour BADA-FAB**



**NCED - détecteur de position pour BADA-FAB**

Le détecteur de position BADA est conçu pour envoyer un signal à un panneau de commande lorsque le clapet anti-retour ATEX BADA est en position verrouillée.

C'est un appareil précâblé fabriqué conformément aux directives ATEX disponible pour zone 21 (modèle NCED000002) ou zone 22 (modèle NCED000001).

**Avantages**

- solution économiquement appropriée contre les risques d'explosion
- ne nécessite pratiquement aucun entretien
- consommation d'énergie très faible

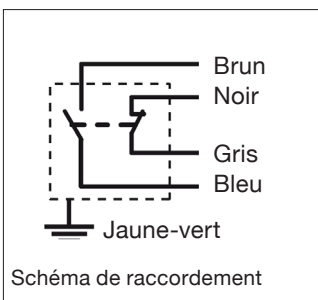
**Niveau de protection**

- NCED000001 modèle pour 3D (Zone 22)

II 3D Ex tc IIIC T80°C Dc

- NCED000002 modèle pour 2D (zone 21)

II 2D Ex tb IIIC T80°C Db



**Matière**

Corps en acier poudré

**Type**

NCED000001 : Précâblé avec câble de 2m IP 67 selon la norme EN 60529

NCED000002 : Précâblé avec câble de 2m IP 66 selon la norme EN 60529

**Autres informations**

- conforme selon : Directive ATEX 2014/34/EU, Directive EMC 2014/30/EU
- ouverture de contact positive selon : IEC 60947-5-1, EN 60947-5-1
- autres normes de conformité : IEC 60947-5-1, EN 60947-5-1, EN 60947-1, IEC 30204-1, EN 60204-1, EN ISO 14119, EN ISO 12100, IEC 60529, EN 60529, UL 508, CSA 22.2 No.14, IEC 60079-0, EN 60079-0, IEC 60079-31, EN 60079-31, IEC 60079-15, EN 60079-15
- courant : 10A (modèle FA), 6A (modèle FD)
- tension d'isolation : 24 à 400 V AC/DC
- protection : fusible type aM 10A 500V ou 6A 500V
- plage de température : -20°C à +60°C.

**Options**

- aucunes

**Liste de pièces**

Pièce #	Description	Quantité
1	Support pour indicateur de position	1
2	Indicateur de position	1
3	Ecrous M10	2
4	Vis M10	2

Voltage	AC15 (50>60 Hz)				DC13	
	NCED000001					
Ue (V)	120	250	400	25	125	250
Ie (A)	6	4	3	2.5	0.55	0.27

Voltage	AC15 (50>60 Hz)			DC13	
	NCED000002				
Ue (V)	250		24	125	250
Ie (A)	6		3	0.55	0.3