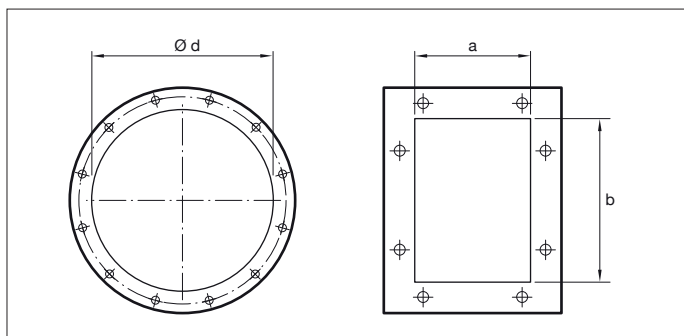
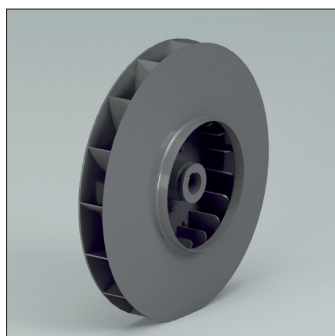
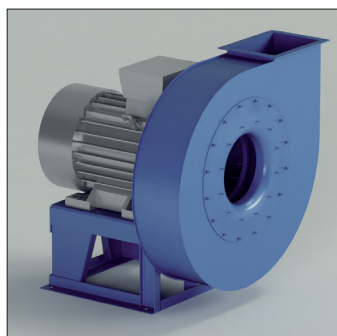


VI - VI/T



VI - VI/T

Direct and indirect driven centrifugal fans.

Impeller with negative (backwards curved) blades.

Application

For the transport of clean air.

Application area

Low-medium air volume, high pressures.

Technical specifications:

Air volume: 850 up to 180.000 m³/h

Total pressure: 100 up to 1.800 daPa.

Model	Installed power (kW)	Axle height mm	Poles	Inlet $\varnothing d$ mm	Outlet dimensions a x b mm	Inspection door	Welding fan housing
VI400/N2	2.2	90	2	225	148 x 207	Optionnel	Optionnel
VI450/N2	3	100	2	250	166 x 231	Optionnel	Optionnel
VI450/N2	4	112	2	250	166 x 231	Optionnel	Optionnel
VI500/N2R	4	112	2	275	185 x 258	Optionnel	Optionnel
VI500/N2R	5.5	132	2	275	185 x 258	Optionnel	Optionnel
VI500/N2	5.5	132	2	275	185 x 258	Optionnel	Optionnel
VI500/N2	7.5	132	2	275	185 x 258	Optionnel	Optionnel
VI560/N2R	7.5	132	2	325	205 x 288	Optionnel	Optionnel
VI560/N2	11	160	2	325	205 x 288	Optionnel	Optionnel
VI630/N2R	15	160	2	350	229 x 322	Optionnel	Optionnel
VI630/N2R	18.5	160	2	350	229 x 322	Optionnel	Optionnel
VI630/N2	18.5	160	2	350	229 x 322	Optionnel	Optionnel
VI630/N2	22	180	2	350	229 x 322	Optionnel	Optionnel
VI710/N2R	22	180	2	400	256 x 361	Optionnel	Inclus
VI710/N2R	30	200	2	400	256 x 361	Optionnel	Inclus
VI710/N2	30	200	2	400	256 x 361	Optionnel	Inclus
VI710/N2	37	200	2	400	256 x 361	Optionnel	Inclus
VI800/N2R	45	225	2	450	288 x 404	Optionnel	Inclus
VI800/N2R	55	250	2	450	288 x 404	Optionnel	Inclus
VI800/N2	55	250	2	450	288 x 404	Optionnel	Inclus
VI800/N2	75	280	2	450	288 x 404	Optionnel	Inclus
VI900/N2R	90	280	2	500	322 x 453	Optionnel	Inclus
VI900/N2	110	315	2	500	322 x 453	Optionnel	Inclus
VI1000/N2R	160	315	2	550	361 x 507	Optionnel	Inclus
VI1000/N2	200	315	2	550	361 x 507	Optionnel	Inclus

VI - VI/T

CARACTERISTIQUES DE SOUFLAGE

• Tolérance sur le débit ±5%

• Taille	• Moteur	P inst. [kW]	n	LpA [dB(A)]	Q [m³/h]													
					935	1080	1225	1370	1440	1620	1800	2160	2520	2880	3240	3600	3960	4320
VI400/N2	90	2,2	2920	62	272	270	267	262	258	252	244	224	196	166				
VI450/N2	112	4	2940	66					348	343	339	332	316	301	275	250	216	
VI500/N2R	112	4	2940	67							374	370	358	340	326	311	282	
VI500/N2R	132	5,5	2950	67							376	372	360	342	328	313	284	254
VI500/N2	132	5,5	2950	70								430	421	413	401	392	372	352
VI500/N2	132	7,5	2960	70									423	415	403	394	374	354
VI560/N2R	132	7,5	2960	71									485	480	475	462	454	438
VI560/N2	160	11	2960	72										545	540	533	527	518
VI630/N2R	160	15	2960	72												605	600	590
VI630/N2R	160	18,5	2960	73												605	600	590
VI630/N2	160	18,5	2960	74													700	690
VI630/N2	180	22	2960	75													700	690
VI710/N2R	180	22	2960	75														
VI710/N2R	200	30	2960	76														
VI710/N2	200	30	2960	77														
VI710/N2	200	37	2960	78														
VI800/N2R	225	45	2960	76														
VI800/N2R	250	55	2960	82														
VI800/N2	250	55	2960	82														
VI800/N2	280	75	2970	83														
VI900/N2R	280	90	2970	83														
VI900/N2	315	110	2980	84														
VI1000/N2R	315	160	2980	85														
VI1000/N2	315	200	2980	86														

VI - VI/T

• Tolérance sur le niveau sonore $\pm 4\text{dB}(A)$

																	Q [m³/h]						
4680	5400	6120	7200	7920	9000	10080	10800	12600	14400	16200	18000	19800	21600	25200	28800	30600	37000	42500					
																	pt[mmH ₂ O]						
230																							
335	277																						
424	385	340																					
504	480	445	382	330																			
580	565	540	495																				
580	565	540	495	454	390																		
683	668	652	626	594	552																		
683	668	652	626	594	552	495	455																
780	775	765	744	724	684																		
780	775	765	744	724	684	650	622	530															
	885	878	860	848	826	795	773																
	885	878	860	848	826	795	773	725															
			1120	1110	1096	1080	1060	1020															
			1120	1110	1096	1080	1060	1020	960	886	795	695	580										
				1205	1195	1182	1170	1145	1100														
								1155	1110	1060	980	900	790										
								1430	1415	1376	1325	1275											
								1530	1525	1508	1475	1440	1397	1265	1142	1020							
									1733	1737	1733	1718	1693	1606	1510	1425	1150						
										1890	1890	1885	1875	1815	1730	1682	1460	1244					

Le niveau de pression sonore pondérée A, LpA, correspond à la valeur relevée dans les conditions d'essai au point de niveau sonore maximum.

VI - VI/T

CARACTERISTIQUES A L'ASPIRATION

• Tolérance sur le débit ±5%

• Taille	Moteur	P inst. [kW]	n	LpA [dB(A)]	Q [m ³ /h]																
					935	1080	1225	1370	1440	1620	1800	2160	2520	2880	3240	3600	3960	4320			
VI400/N2	90	2,2	2920	62	263	261	257	252	248	241	232	210	179	146							
VI450/N2	112	4	2940	66					334	329	324	316	299	282	255	227	191				
VI500/N2R	112	4	2940	67							358	354	341	323	308	291	262				
VI500/N2R	132	5,5	2950	67							360	355	343	324	309	293	263	232			
VI500/N2	132	5,5	2950	70								409	400	391	378	368	347	325			
VI500/N2	132	7,5	2960	70								411	401	393	380	369	349	327			
VI560/N2R	132	7,5	2960	71									460	454	449	435	427	410			
VI560/N2	160	11	2960	72										514	508	500	493	484			
VI630/N2R	160	15	2960	72												567	562	552			
VI630/N2R	160	18,5	2960	73												567	562	552			
VI630/N2	160	18,5	2960	74														651	641		
VI630/N2	180	22	2960	75														651	641		
VI710/N2R	180	22	2960	75																	
VI710/N2R	200	30	2960	76																	
VI710/N2	200	30	2960	77																	
VI710/N2	200	37	2960	77																	
VI800/N2R	225	45	2960	76																	
VI800/N2R	250	55	2960	80																	
VI800/N2	250	55	2960	80																	
VI800/N2	280	75	2970	81																	
VI900/N2R	280	90	2970	81																	
VI900/N2	315	110	2980	82																	
VI1000/N2R	315	160	2980	83																	
VI1000/N2	315	200	2980	84																	

VI - VI/T

•Tolérance sur le niveau sonore $\pm 4dB(A)$

Q [m ³ /h]																					
4680	5400	6120	7200	7920	9000	10080	10800	12600	14400	16200	18000	19800	21600	25200	28800	30600	37000	42500			
pt[mmH ₂ O]																					
206																					
307	245																				
396	355	308																			
469	443	407	340	284																	
542	526	501	454																		
542	526	501	454	413	346																
634	618	601	573	541	497																
634	618	601	573	541	497	437	394														
721	715	705	684	664	625																
721	715	705	684	664	625	590	562	469													
	810	802	784	772	749	718	696														
	810	802	784	772	749	718	696	645	545	445											
			1005	996	982	967	948	910													
			1005	996	982	967	948	910	854	784	697	599	483								
				1073	1063	1050	1039	1014	971												
				1081	1071	1058	1047	1022	980	932	857	780	673								
							1250	1247	1233	1199	1155	1111									
								1327	1324	1318	1302	1273	1242	1204	1088	973	862				
										1478	1479	1475	1462	1441	1370	1289	1219	978			
													1591	1589	1584	1574	1526	1457	1418	1231	1037

Le niveau de pression sonore pondérée A, LpA, correspond à la valeur relevée dans les conditions d'essai au point de niveau sonore maximum.

VI - VI/T

• Taille	• Max tours/min.		
	CLASSE I	CLASSE II	CLASSE III
VI400	5000		
VI450/R	5000		
VI450	5000		
VI500/R	4750		
VI500	4500	5000	
VI560/R	4250	4750	
VI560	4000	4500	
VI630/R	3850	4150	4500
VI630	3700	3900	4250
VI710/R	3550	3850	4150
VI710	3400	3700	4000
VI800/R	3250	3550	3850
VI800	3000	3300	3600
VI900/R	3200	3500	3700
VI900	3000	3250	3450
VI1000/R	3150	3350	3450
VI1000	3000	3150	3350
VI1120	2700	2900	3100
VI1250	2400	2600	2800
VI1400	2100	2300	2450
VI1600	1850	2000	2100
VI1800	1650	1750	1850
VI2000	1450	1550	1650

• Entre	60°C	• et	100°C	• déclasser vitesse	4%
	100°C		150°C		10%
	150°C		200°C		16%
	200°C		250°C		23%
	250°C		300°C		30%
	300°C		350°C		37%
	350°C		400°C		45%
	400°C		450°C		54%
	450°C		500°C		64%

• Valeurs valable jusqu'à 60°C

pt [mmH₂O]

