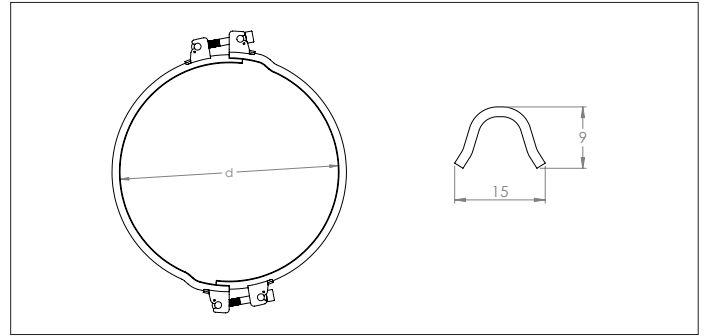


Spanringen zonder inlage GAAG



Spanringen zonder inlage GAAG

Spanringen zonder pakking, ook te gebruiken met pakking. De pakkingen worden apart verkocht, afhankelijk van de gebruikte plaatdikte.

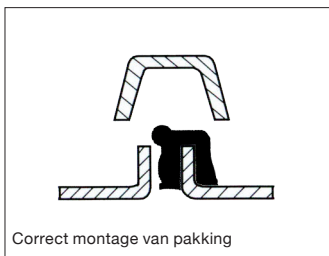
- ❗ Geschikt voor leidingwerk van 0.75 mm tot en met 3 mm.
Leidingwerk dikte aangeven bij bestelling.
(zie Pakkingen GZFA, GZFB & GZFC)

Materiaal soort

Gegalvaniseerd staal

Opties

- Andere diameters
- Roestvrijstaal AISI 304 (GBAG)



| Ø | Code | Ød mm | S mm | Gewicht kg |
|-----|------------|----------|---------|---------------|
| 80 | GAAG000001 | 85 | 1.75 | 0.26 |
| 100 | GAAG000002 | 105 | 1.75 | 0.29 |
| 120 | GAAG000003 | 125 | 1.75 | 0.35 |
| 125 | GAAG000024 | 130 | 1.75 | 0.35 |
| 140 | GAAG000004 | 145 | 1.75 | 0.37 |
| 150 | GAAG000005 | 155 | 1.75 | 0.39 |
| 160 | GAAG000006 | 165 | 1.75 | 0.40 |
| 180 | GAAG000008 | 185 | 1.75 | 0.42 |
| 200 | GAAG000009 | 205 | 1.75 | 0.46 |
| 224 | GAAG000010 | 229 | 1.75 | 0.51 |
| 250 | GAAG000011 | 255 | 1.75 | 0.52 |
| 280 | GAAG000013 | 285 | 1.75 | 0.53 |
| 300 | GAAG000014 | 305 | 1.75 | 0.58 |
| 315 | GAAG000015 | 320 | 1.75 | 0.61 |
| 350 | GAAG000016 | 355 | 1.75 | 0.65 |
| 400 | GAAG000017 | 405 | 1.75 | 0.71 |
| 450 | GAAG000018 | 455 | 1.75 | 0.77 |
| 500 | GAAG000019 | 505 | 1.75 | 0.83 |
| 550 | GAAG000020 | 555 | 1.75 | 0.89 |
| 560 | GAAG000021 | 565 | 1.75 | 0.91 |
| 600 | GAAG000022 | 605 | 1.75 | 0.95 |
| 630 | GAAG000023 | 635 | 1.75 | 0.99 |