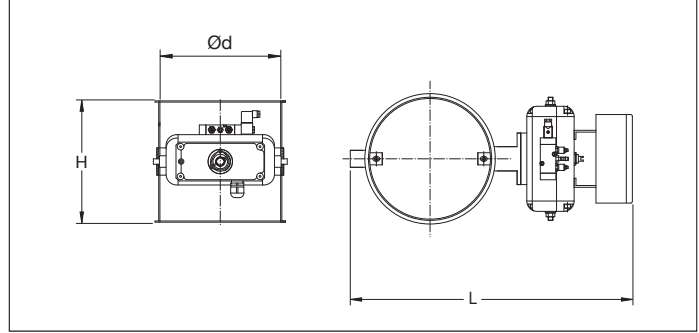


BADK Pneumatinės droselinės sklendės su sandarikliu



BADK Pneumatinės droselinės sklendės su sandarikliu

Suvirintos pneumatinės droselinės sklendės su silikoniniu sandarikliu yra skirtos atidaryti arba uždaryti liniją sistemoje (galimybės reguliuoti nėra).

Droselinės sklendės vožtuvas fiksuojamas atidarytoje arba uždarytoje padėtyje, naudojant rotacinę pavarą ir galinės padėties jungiklius, bei valdoma, naudojant 5/2 monostabilų 24 V DC elektromagnetinį vožtuvą.

Medžiaga

2.00 mm storio plienas (1.0330), dengtas RAL 7032 spalvos milteliniais dažais.
Elektrostatiniam krūviui laidžios ir maistui saugios miltelinių dažų dangos storis 30-60 µm.
Atspari iki +80°C temperatūrai.
Su silikoniniu sandarikliu.

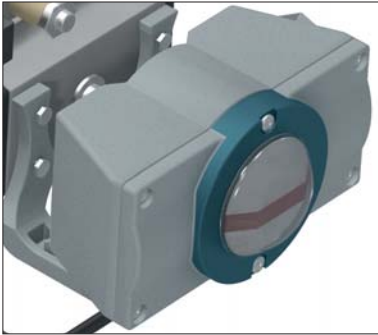
Tipas

Pagaminti iš valcuoto plieno, su 6 mm briaunomis jungimui apkabomis.

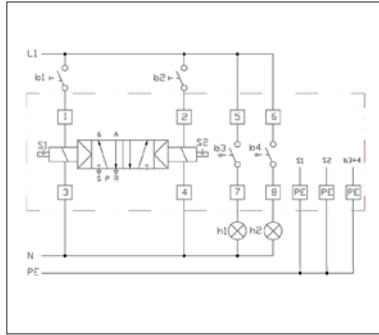
Pasirinktys

- atitinka FDA ir ES maisto klasės kokybės reikalavimus
- kiti sandarikliai (NBR arba EPDM)
- įtampa : 220 V AC
- iš nerūdijančio plieno
- susidėvėjimui atsparus įdėklas nuo Ø150 (83° pagal Šoro metodą)
- potencialų išlyginimas arba ATEX
- kitos spalvos
- kitas skersmuo
- kito tipo briaunos arba jungtys

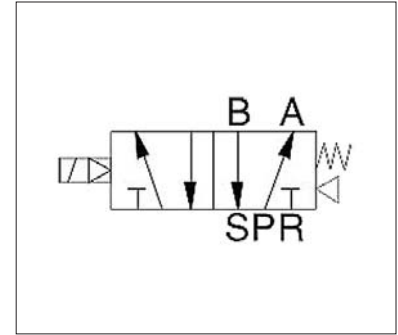
! Didžiausias oro slėgis elektromagnetiniame vožtuve : 8 Bar.



Padėties indikatorius įrenginio viršuje



Padėties indikatoriaus jungimo schema



NAMUR elektromagnetinio vožtuvo jungimo schema

Ø d mm	Kodas	L mm	H mm	s mm	Svoris kg
100	BADK000053	425	100	2.00	1.23
120	BADK000054	445	120	2.00	1.50
140	BADK000055	460	140	2.00	1.83
150	BADK000056	475	150	2.00	2.01
160	BADK000057	485	160	2.00	2.21
175	BADK000058	500	175	2.00	2.52
200	BADK000059	525	200	2.00	3.11
224	BADK000060	545	200	2.00	3.48
250	BADK000061	575	200	2.00	3.90
280	BADK000062	625	200	2.00	4.40
300	BADK000063	645	200	2.00	4.75
315	BADK000064	660	200	2.00	5.01
350	BADK000065	695	200	2.00	5.66
400	BADK000066	745	200	2.00	6.63