

Aukšto slėgio vamzdyno priedai

1 Jungties lanksčiai žarnai pasirinkimas :

CAZA su CAEB

1

CZZA arba
CZZB

2

2 Pasirinkite siurbimo vamzdį :

10
CZZM

CZZL
11

CZZK
9

3 Pasirinkite priedus :

CZZC*
4

CZZK
9

CZZJ
12

7
CZZH*

5
CZZF*

CZZG*
6

*Svarbu : priedai nejungiami tiesiai prie lanksčios žarnos jungties

Aukšto slėgio priedų rinkiniai



HKIT-FLOOR

Rinkinys staklėms

Rinkinyje yra :

- CZZW laikiklis žarnai
- CZZA jungtis lanksčiai žarnai (#2)
- CZZB jungtis lanksčiai žarnai (#2)
- CZZM siurbimo vamzdis (#10)
- CZZC antgalis grindims (#4)
- CZZE guminės juostelės grindiniam antgaliui

HKIT-MACHINE

Rinkinys staklėms

Rinkinyje yra :

- CZZW laikiklis žarnai
- CZZA jungtis lanksčiai žarnai (#2)
- CZZB jungtis lanksčiai žarnai (#2)
- CZZX krepšys priedams
- CZZG pjautuvo formos antgalis (#6)
- CZZF apvalus antgalis su šepečiu (#5)
- CZZH taškinis antgalis (#7)
- CZZJ plyšinis antgalis (#12)
- CZZL chromuota alkūnė (#11)
- 2 CZZK siurbimo vamzdžiai (#9)

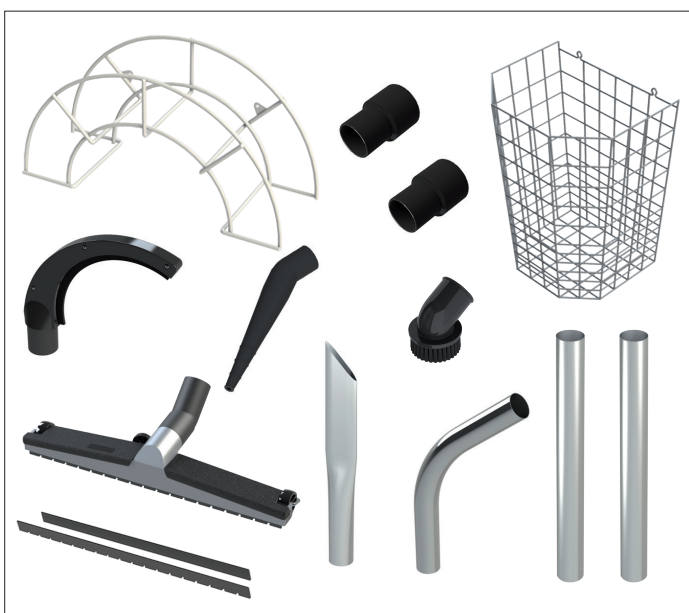


HKIT-TOTAL

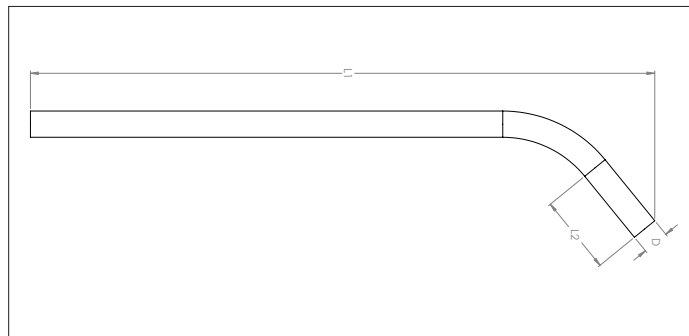
Bendras rinkinys

Rinkinyje yra:

- CZZW laikiklis žarnai
- CZZA jungtis lanksčiai žarnai (#2)
- CZZB jungtis lanksčiai žarnai (#2)
- CZZX krepšys priedams
- CZZG pjautuvo formos antgalis (#6)
- CZZF apvalus antgalis su šepečiu (#5)
- CZZH taškinis antgalis (#7)
- CZZJ plyšinis antgalis (#12)
- CZZC antgalis grindims (#4)
- CZZE guminės juostelės grindiniam antgaliui
- CZZL chromuota alkūnė (#11)
- 2 CZZK siurbimo vamzdžiai (#9)



CZZM siurbimo vamzdis su alkūne



CZZM siurbimo vamzdis su alkūne

Prie vieno galo jungiami priedai-antgaliai siurbimui, prie kito Chromuotas plienas. jungtis lanksčiai žarnai (CAZA, CZZA, CZZB).

Medžiaga

Chromuotas plienas.

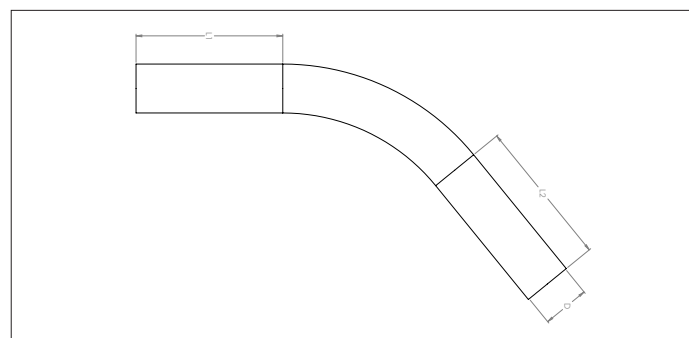
Tipas

Tiesūs galai, geresniam priedų prijungimui.

Ø d	Kodas	L1 mm	L2 mm	Svoris kg
38	CZZM000001	1240	115	1.10
50	CZZM000002	1190	150	1.60

* Ø38 iš 2-jų dalių

CZZL siurbimo alkūnė



CZZL siurbimo alkūnė

Prie vieno galo jungiami priedai-antgaliai siurbimui, prie kito jungtis lanksčiai žarnai (CAZA, CZZA, CZZB).

Medžiaga

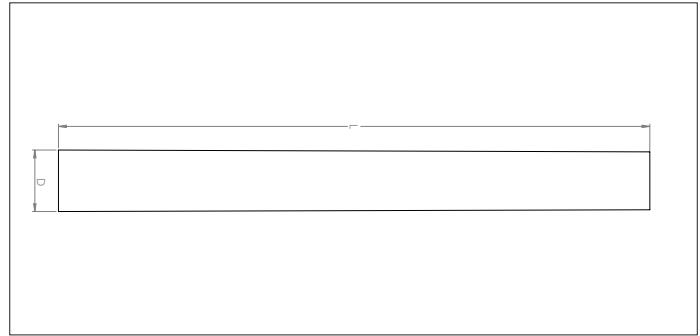
Chromuotas plienas.

Tipas

Tiesūs galai, geresniam priedų prijungimui.

Ø d	Kodas	L1 mm	L2 mm	Svoris kg
32	CZZL000001	150	240	0.30
38	CZZL000002	150	240	0.34
50	CZZL000003	190	190	0.63

CZZK siurbimo vamzdis



CZZK siurbimo vamzdis

Trumpas tiesus siurbimo vamzdis. Reikia tokių 2-jų vamzdžių, kurie jungiami tarpusavyje ir prie jų jungima CZZL siurbimo alkūnė.

Tai pat galima jungti prie vieno galo priedus ir lanksčios žarnos jungtį iš kito galo CAZA, CZZA, CZZB).

Medžiaga

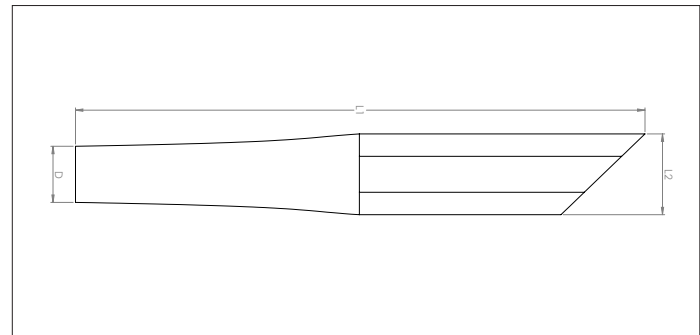
Chromuotas plienas.

Tipas

Tiesūs galai, geresniam priedų prijungimui.

Ø d	Kodas	L mm	Svoris kg
32	CZZK000001	468	0.34
38	CZZK000002	468	0.34
50	CZZK000003	500	0.64

CZZJ plyšinis antgalis



CZZJ plyšinis antgalis

Jungiamas ant chromuotų siurbimo vamzdžių ar tiesiai ant jungties lanksčiai žarnai (CAZA, CZZA, CZZB).

Medžiaga

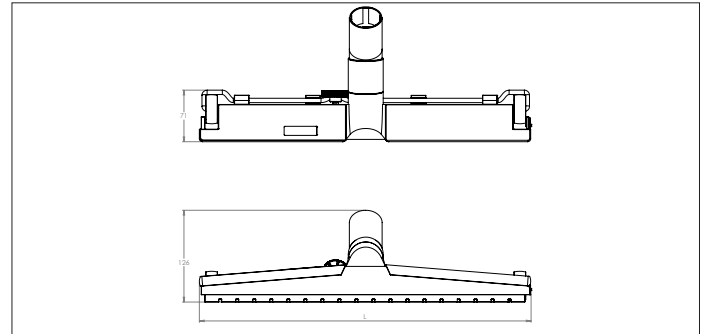
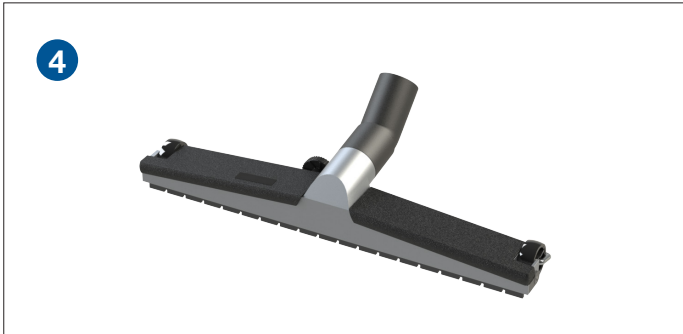
Chromuotas plienas.

Tipas

Tiesūs galai, geresniam priedų prijungimui.

Ø d	Kodas	L1 mm	L2 mm	Svoris kg
32	CZZJ000001	284	55	0.20
38	CZZJ000002	284	55	0.20
50	CZZJ000003	496	62	0.50

CZZC grindinis antgalis



CZZC grindinis antgalis

Su šepėčiais ir ratukais. Jungiamas ant chromuotų siurbimo vamzdžių CZZK, CZZL ar CZZM.

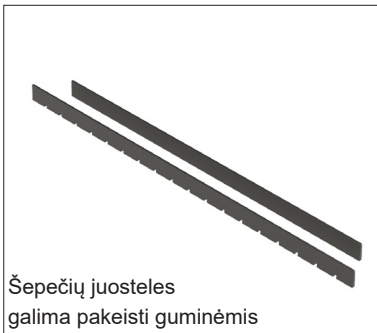
Ratukai ir šepėčių juostelės yra keičiamos.

Medžiaga

Aliuminis ir plastikas.

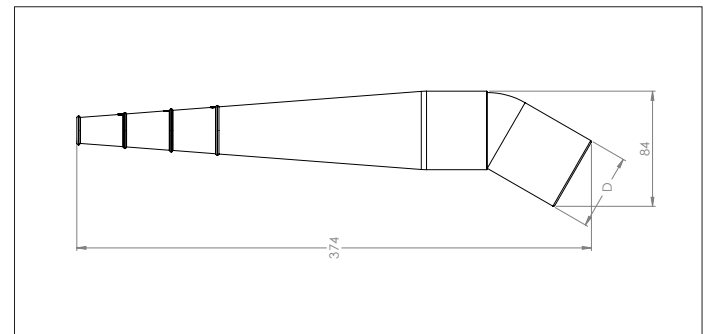
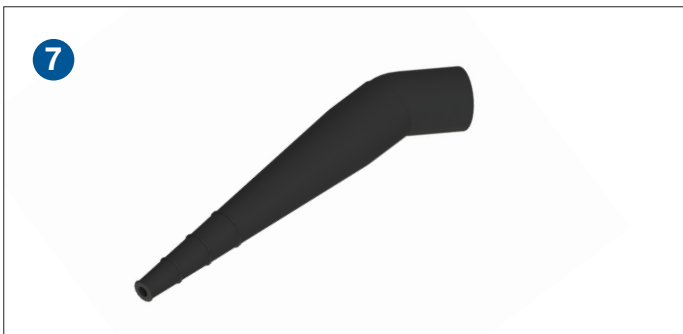
Tipas

Tiesūs galai, geresniam priedų prijungimui.



Ø d	Kodas	L mm	Svoris kg
32	CZZC000001	300	0.52
38	CZZC000002	456	0.97
50	CZZC000003	456	0.97

CZZH taškinis antgalis



CZZH taškinis antgalis

Guminis antgalis su plasmazine jungimo dalimi. Jungiamas ant chromuotų siurbimo vamzdžių CZZK, CZZL ar CZZM.

NE antistatinis.

Medžiaga

Plastikas ir guma.

Tipas

Tiesūs galai, geresniam priedų prijungimui.

Ø d	Kodas	L1 mm	L2 mm	Svoris kg
38	CZZH000001	374	51	0.25
50	CZZH000002	374	51	0.25

CZZF apvalus antgalis su šepečiu

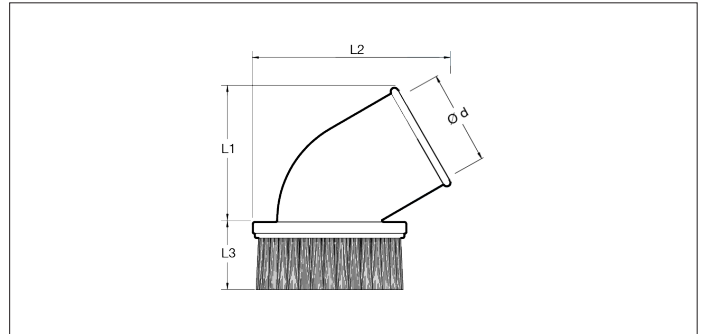


CZZF apvalus antgalis su šepečiu

Skirtas mažų paviršių ant įrankių ar kampų valymui.

Jungiamas ant chromuotų siurbimo vamzdžių CZZK, CZZL ar CZZM.

NE antistatinis.



Medžiaga

Polipropilenas.

Tipas

Tiesūs galai, geresniam priedų prijungimui.

Ø d	Kodas	L1 mm	L2 mm	L3 mm	Svoris kg
32	CZZF000001	70	92	38	0.05
38	CZZF000002	70	92	38	0.05
50	CZZF000003	90	165	35	0.14

CZZG pjautuvo formos antgalis

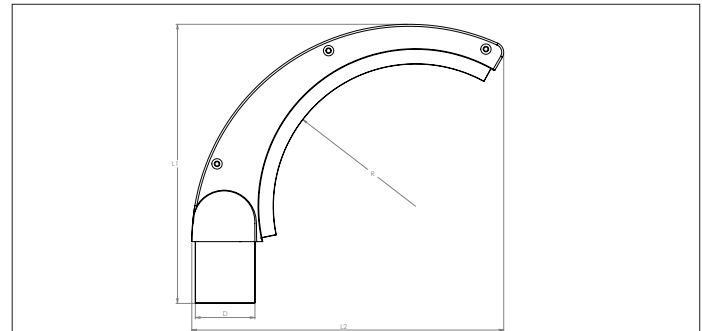


CZZG pjautuvo formos antgalis

Skirtas apvalių komponentų valymui, pvz. ortakių viršutinei daliai.

Jungiamas ant chromuotų siurbimo vamzdžių CZZK, CZZL ar CZZM.

NE antistatinis.



Medžiaga

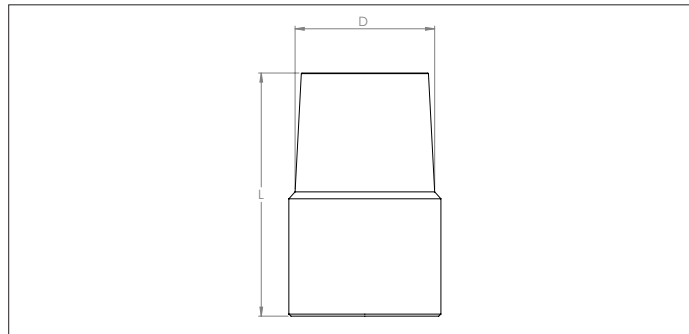
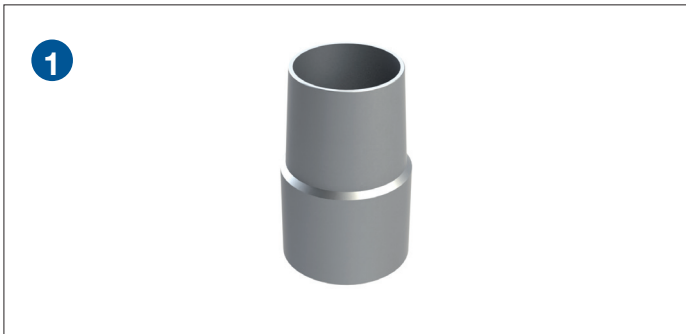
Polipropilenas.

Tipas

Tiesūs galai, geresniam priedų prijungimui.

Ø d	Kodas	L1 mm	L2 mm	L3 mm	Svoris kg
38	CZZG000001	197	220	1000	0.15
50	CZZG000002	197	220	1000	0.15

CAZA metalinė jungtis žarnai



CAZA metalinė jungtis žarnai

Skirta prijungti lanksčią žarną prie valymo priedų.

Turi griovelį, į kurį galima įkišti CAEB ar CBEB lanksčios žarnos jungtį. Kitas jungties galas su konusu, kad įsikištų siurbimo vamzdis CZZK, CZZL ar CZZM.

Medžiaga

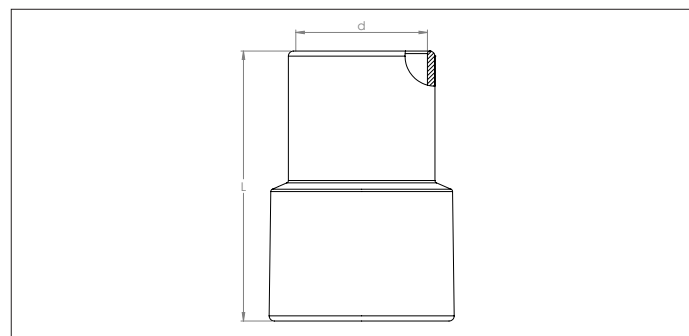
Elektro-galvanizuotas plienas.

Tipas

Tiesūs galai, geresniam priedų prijungimui.

Ø d	Kodas	L mm	Svoris kg
38	CAZA000001	100	0.25
50	CAZA000002	88	0.27

CZZA jungtis žarnai



CZZA jungtis žarnai

Guminė žarnos jungtis skirta sujungti priedus su FBAA lanksčiomis žarnos.

Iš vieno galo galima užsukti ant lanksčios žarnos. Yra sriegiai. Kita Pusė užmaunama ant siurbimo vamzdžių CZZK, CZZL ar CZZM.

Medžiaga

Antistatinė guma.

Tipas

Su sriegiu užsukimui ant lanksčios žarnos.

Antistatinis PE R < 10⁶ Ω/cm.

Ø d	Kodas	L mm	Svoris kg
32	CZZA000001	95	0.04
38	CZZA000002	95	0.05
50	CZZA000003	105	0.09

CZZB jungtis žarnai

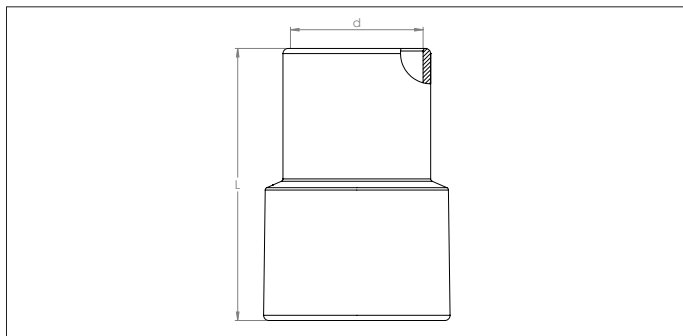


CZZB jungtis žarnai

Guminė žarnos jungtis skirta sujungti priedus su PU lanksčiomis žarnomis.

Iš vieno galo galima užsukti ant lanksčios žarnos. Yra sriegiai. Kita Pusė užmaunama ant siurbimo vamzdžių CZZK, CZZL ar CZZM.

Antistatinis PE R < 10⁶ Ω/cm.



Medžiaga

Antistatinė guma.

Tipas

Su sriegiu užsukimui ant lanksčios žarnos.

Ø d	Kodas	L mm	Svoris kg
38	CZZB000001	95	0.05
50	CZZB000002	105	0.09

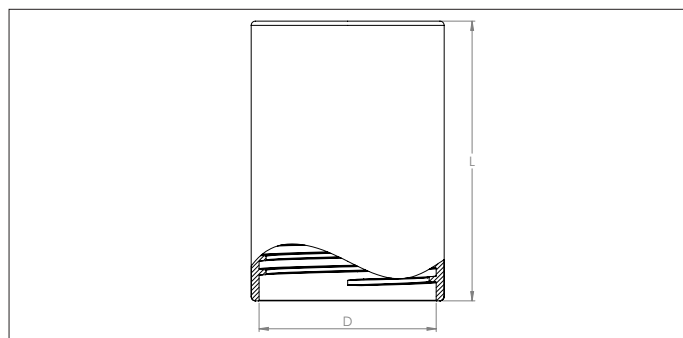
CZZA jungtis žarnai



CZZA jungtis žarnai

Guminė žarnos jungtis skirta sujungti priedus su FBAA lanksčiomis žarnomis.

Antistatinis PE R < 10⁶ Ω/cm.



Medžiaga

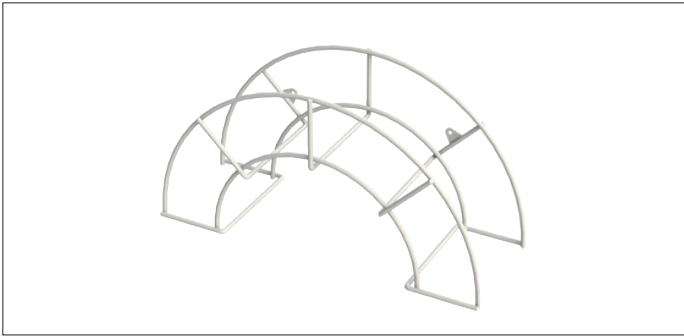
Antistatinė guma.

Tipas

Su sriegiu užsukimui ant lanksčios žarnos.

Ø d	Kodas	L mm	Svoris kg
38	CZZA900008	90	0.06
50	CZZA900009	100	0.10

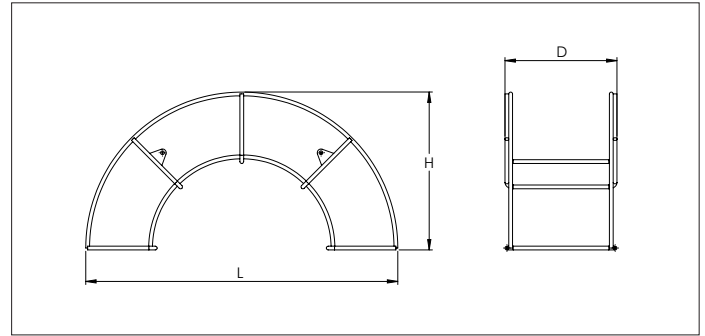
CZZW rite lanksčiai žarnai



CZZW rite lanksčiai žarnai

Montuojama prie sienos su 2-iem sraigtais.

Skirta - 10m Ø38 ar 6 m Ø50 lanksčiai žarnai.



Medžiaga

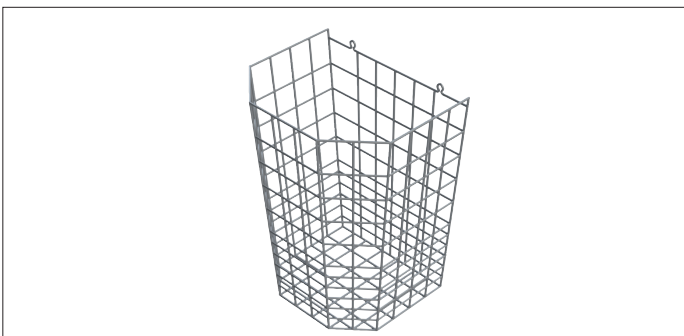
Metalas dengtas plastiku.

Tipas

Lanksčioms žarnoms Ø38 & Ø50.

Kodas	L mm	H mm	D mm	Svoris kg
CZZW000001	490	250	160	0.30

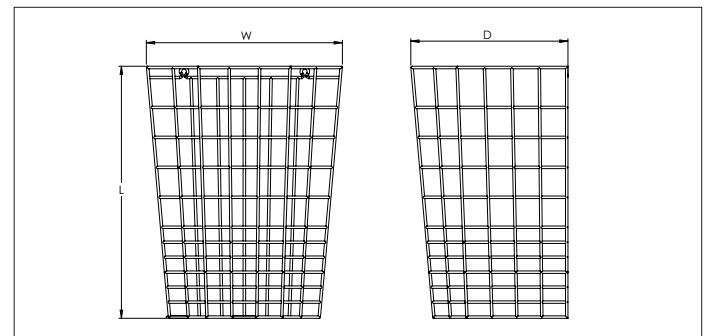
CZZX krepšys priedams



CZZX krepšys priedams

Prisukamas prie sienos 2-iem sriegiais.

Skirtas valymo priedams susidėti.



Medžiaga

Metalas dengtas plastiku.

Tipas

Priedams Ø38 & Ø50.

Kodas	L mm	W mm	D mm	Svoris kg
CZZX000001	360	320	240	0.50