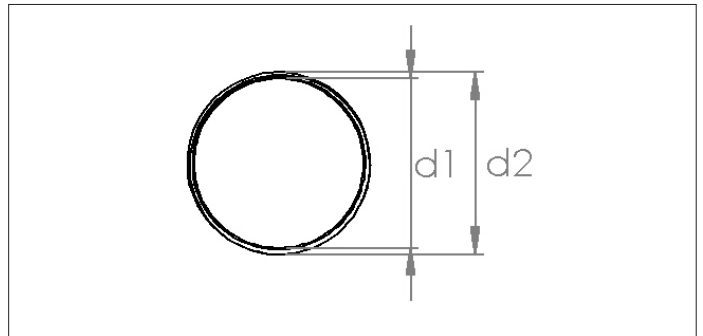


CZBA alkūnės



CZBA alkūnės

Universalios lanksčios alkūnės, naudojami dulkių, skiedrų, metalo atliekų, dujų išsiurbimui medienos, baldų gamybos, mechanikos ir metalurgijos bei kt. pramonėje.

Jungiamos prie vamzdžio GADB sąvaržomis (žr. 4 skyrių)

Privalumai

- Lengvos ir labai lanksčios.
- Puikus lenkimo spindulys.
- Rekomenduojama, kai reikalingas mažas svoris ir paprastas montavimas.

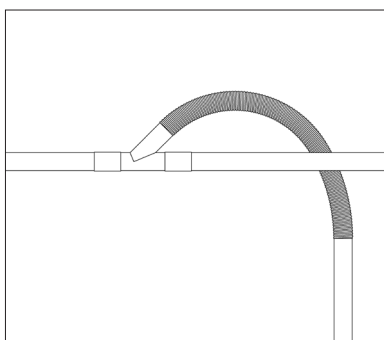
Techninės savybės

- Vidus vamzdis – dėvėjimuisi atsparus SBR/NR, juodas, lygus.
- Sutvirtinimas – sintetinė tekstilė su integruota plienine spirale.
- Išorinė danga - dėvėjimuisi ir oro sąlygoms atsparus SBR/NR, juodas, gofruotas.
- Temperatūros ribos – nuo -40°C iki +90°C.
- Elektrinės savybės: laidus vamzdelis ir išorinė danga, $R < 10^6 \Omega/\text{cm}$.

! Išorinis skersmuo matuojamas nuo gofro rėvių viršaus.

Pasirinkimai

- HD variantas (didelio tankio) – kaip aprašyta, tik storesnis.



Sumontuotos alkūnės prie vamzdžio pvz.

Ø d	Kodas	d1 Ø mm	d2 Ø mm	Max. bend radius mm	Max. underpressure bar	Svoris kg
51	CZBA000001	50	56	70	0.90	0.63
63	CZBA000002	63	68	95	0.90	0.72
76	CZBA000003	76	81	115	0.90	0.86
102	CZBA000004	102	108	145	0.90	1.32
127	CZBA000005	127	134	170	0.70	1.63
152	CZBA000006	152	159	195	0.40	1.94
203	CZBA000007	203	211	245	0.15	3.06