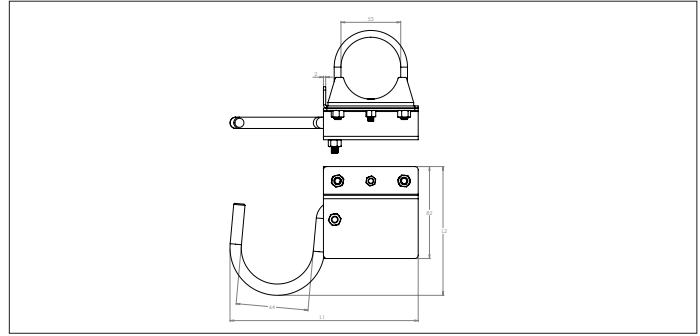
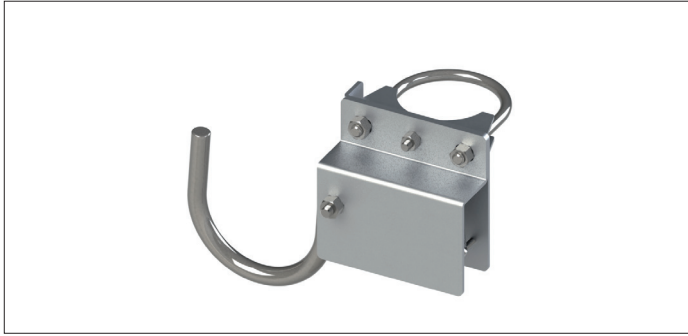


Crochet de démarrage CZZA



Crochet de démarrage CZZA

Crochet conçu pour démarrer l'installation lorsque le flexible est retiré du crochet. Peut soutenir un tuyau flexible de Ø38 ou Ø63.

L'installation est raccordée électriquement par microswitch intégré dans le crochet.

Matière

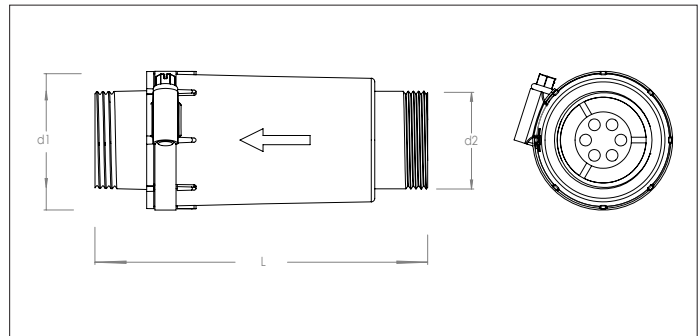
galvanisé.

Type

Equippé d'un microswitch IP 67 et d'un étrier pour assemblage sur tuyau Ø50.

Type	Code	L1 mm	L2 mm	Poids kg
50	CZZA9000001	167	114	0.60

Soupapes casse vide CZDB



Soupapes casse vide CZDB

Les soupapes casse vide ferment au moyen d'un ressort et s'ouvrent automatiquement lorsque la pression ou dépression dans le système devient trop important.

La tare de cette gamme est prédéfinie.

Matière

Corps en plastique, composants en acier.

Type

Conçu pour fonctionner en pression ou dépression.

Type mBar	Code	d1 Ø mm	d2 Ø mm	L mm	Poids kg
200	CZDB000001	60	40	140.5	0.25
270	CZDB000002	60	40	140.5	0.25
310	CZDB000004	60	40	140.5	0.25
410	CZDB000006	60	40	140.5	0.25