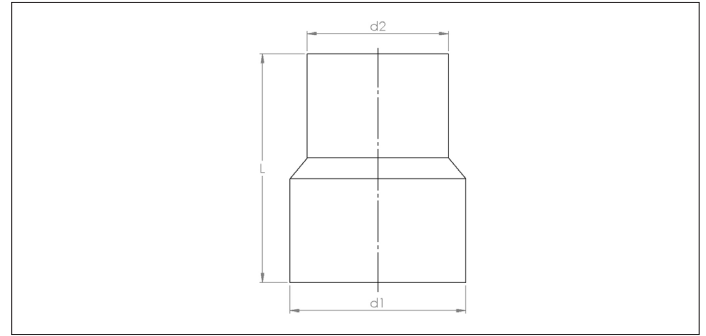
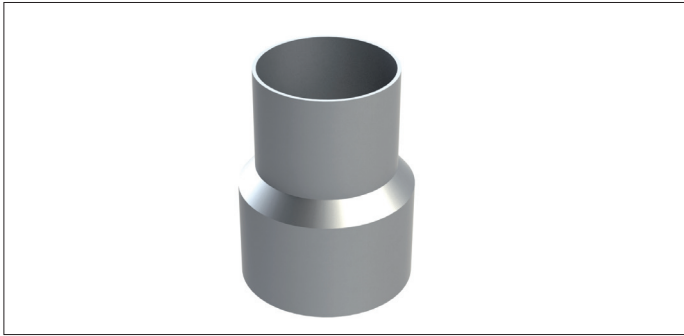


CAEA Movos



CAEA Movos

Visiškai sandarios suvirintos movos skirtingų diametrų vamzdžiams sujungti.

Jungiami prie vamzdžių apkabomis.

Medžiagos

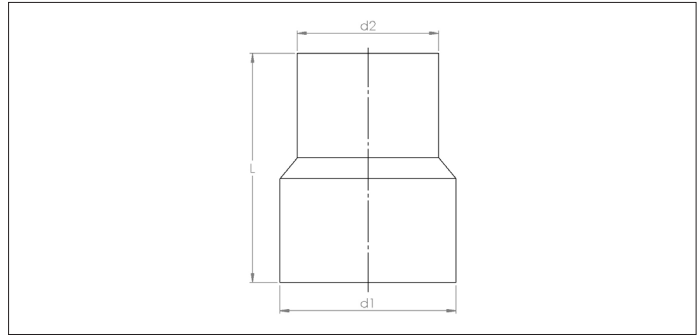
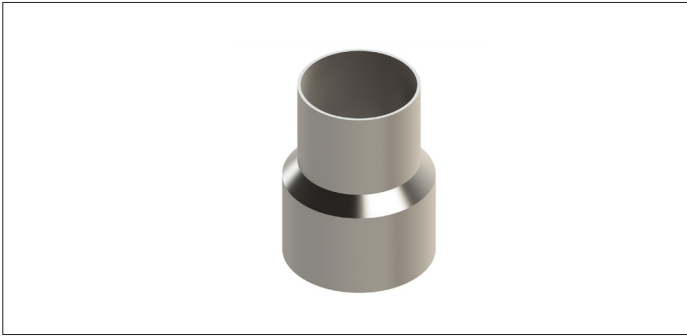
Elektrocinkas (10µm).

Tipas

Su tiesiais galais sujungimui su paprastomis arba sutvirtintomis apkabomis.

Tipas	Kodas	d1 Ø mm	d2 Ø mm	L mm	S mm	Svoris kg
050-038	CAEA000001	50	38	120	1.5	0.2
063-050	CAEA000002	63	50	165	1.5	0.3
076-050	CAEA000003	76	50	165	1.5	0.5
076-063	CAEA000004	76	63	170	1.5	0.3
089-076	CAEA000005	89	76	150	1.5	0.4
102-063	CAEA000006	102	63	170	1.5/1.25	0.5
102-076	CAEA000007	102	76	170	1.5	0.4
102-089	CAEA000008	102	89	150	2.0	0.4
114-102	CAEA000009	114	102	200	1.5	0.8
127-050	CAEA000010	127	50	250	1.5/1.25	0.8
127-063	CAEA000011	127	63	250	1.5/1.25	0.9
127-076	CAEA000012	127	76	250	1.5	0.8
127-102	CAEA000013	127	102	250	2.0	1.1
152-076	CAEA000014	152	76	250	2.0/1.5	1.2
152-102	CAEA000015	152	102	250	2.0	1.3
152-127	CAEA000016	152	127	250	2.0	1.0
203-050	CAEA000017	203	50	250	2.0/1.5	1.4
203-063	CAEA000018	203	63	250	2.0/1.5	1.4
203-076	CAEA000019	203	76	250	2.0/1.5	1.5
203-102	CAEA000020	203	102	250	2.0/1.5	1.6
203-127	CAEA000021	203	127	250	2.0/1.5	1.7
203-152	CAEA000022	203	152	250	2.0	1.9

CBEA perėjimai



CBEA perėjimai

Pilnai suvirinti perėjimai, storis nuo 1,5 iki 2 mm. Pilnai sandarūs.

Tiesios dalys iš abiejų pusių jungimui apkabomis.

Medžiaga

Nerūdijantis plienas AISI 304 (1.4301).

Tipas

Tiesūs galai sujungimui su kitomis jungiamosiomis detalėmis.

Tipas	Kodas	d1 Ø mm	d2 Ø mm	L mm	S mm	Svoris kg
50-38	CBEA000001	50.8	38	150	1.5	0.20
63-50	CBEA000003	63.5	50.8	150	1.5	0.30
76-50	CBEA000004	76.1	50.8	200	2.0	0.50
76-63	CBEA000005	76.1	63.5	150	2.0	0.40
102-76	CBEA000006	101.6	76.1	300	2.0	1.30