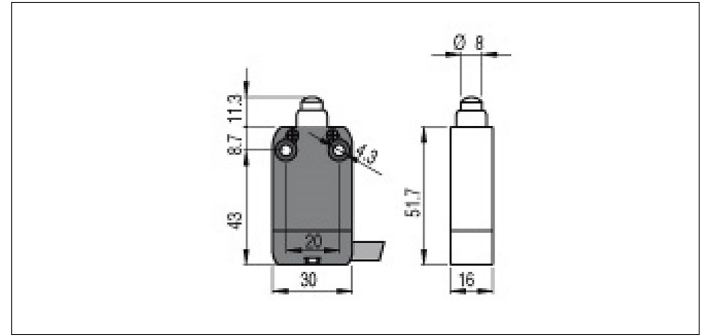
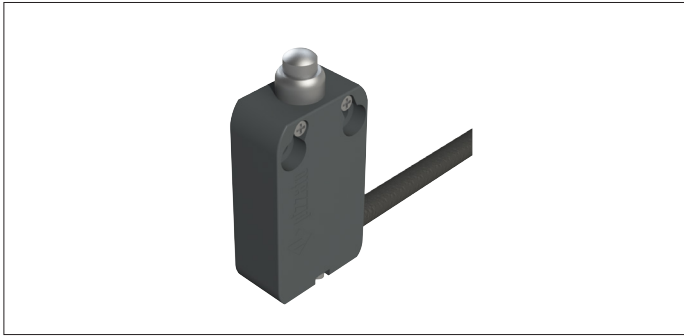


**NCED000038 Positie indicator voor CBDE SL afsluitkleppen**



**NCED000038 Positie indicator voor CBDE SL afsluitkleppen**

Positie indicator te monteren onder de deksel van de afsluitklep zodat de installatie opstart wanneer de deksel wordt geopend.

Volgens de CE normering 2014/35/EU, 2014/30/EU, 2011/65/EU, IEC 60947-5-1 and ISO EN 14119, ISO EN 12100 en ISO 20653.

**Montage instructies**

De afsluitklep heeft 2 slobgaten welke dienen voor het bevestigen van de positie indicator. Plaats de positie indicator aan de binnenkant van de steun onder de klep. Gebruik de meegeleverde bouten en moeren voor bevestiging van de positie indicator.

**Materiaal soort**

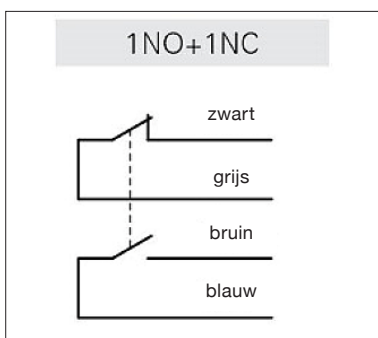
Voorbedraad ABS/PE plastic huis met ijzeren drukknop.

**Uitvoering**

Met geïntegreerd 2 m - 4x0,75mm<sup>2</sup> PUR kabel  
Beschermingsniveau : IP 67  
Certificatie : CE

**Opties**

- Geen



Aansluitschema van positie indicator

Operationele kenmerken	Waarde
Werkspanning	250 V AC (50Hz) / 24 V DC (met connector)
Verbruikstroom	3 A / 2 A (met connector)
Contactblok	B11 : 1 NO + 1 NC
Maximaal activeringsfrequentie	3000 bedrijfscycli/uur
Mechanisch uithoudingsvermogen	20 miljoen bedrijfscycli
Min. activatie kracht	7 N
Werktemperatuur	-15°C ~ +60°C
Beschermingsniveau	IP67
Certificatie	CE, cULus, IMQ, EAC & CCC