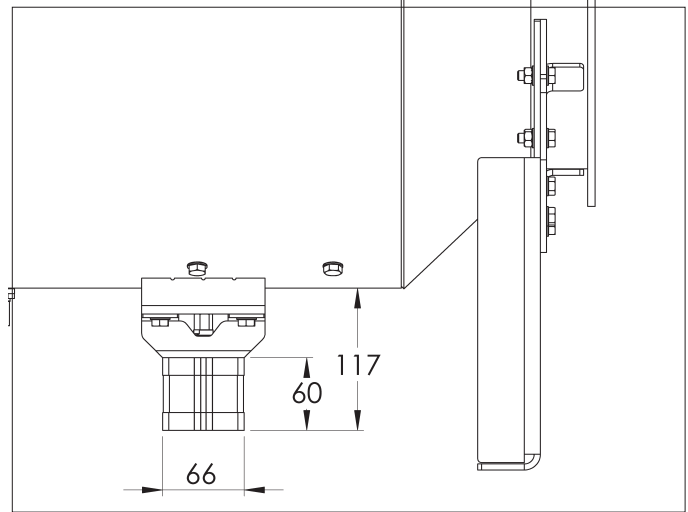
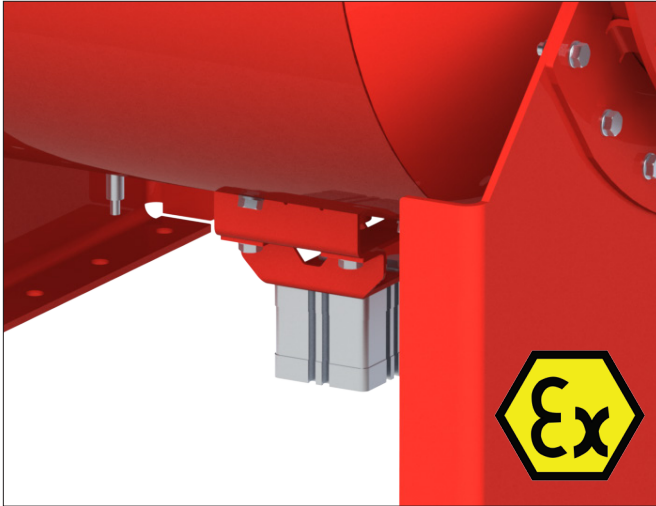


NABZ000018 - ATEX Fernriegelungsmechanismus für BADA-FAB



NABZ000018 - ATEX Fernriegelungsmechanismus für BADA-FAB

Der Fernriegelungsmechanismus für BADA-FAB ist ein ATEX-konformes pneumatisches Fernriegelungssystem, das den Hebel an der Unterseite des BADA-FAB Gehäuses ersetzt.

Besonders geeignet bei montage der BADA-FAB ATEX Rückschlagklappe, an hohen oder schwer zugänglichen Stellen.

Wenn ein ungewolltes Schließen des Rückschlagklappe während normalen Betriebsbedingungen auftritt, kann der Pneumatikzylinder von einem entfernten Ort aus aktiviert werden, um die Klappe freizugeben.

Er darf nicht verwendet werden, wenn es in einer Anlage zu einer Explosion gekommen ist.

ATEX Konformität

- II 2Gc IIC T100°C

Das Druckluftauslösegerät ist nicht im Lieferumfang enthalten.

Werkstoff

Struktur: Edelstahl AISI 304
Zylinder : Aluminiumguss
Zylinderstange: AISI 304

Typ

Aluminiumgusszylinder auf geschweißten Platten inklusive 4/6-Luftschlauch-Schnellanschluss

Andere Informationen

- Zertifizierung benannte Stelle : TÜV
- konform mit: ATEX-Richtlinie 2014/34/EU
- andere Zertifizierungen : ISO 21287
- ausgelegt für BADA-FAB Größen Ø 200 bis Ø 1000
- Temperaturbereich : -20°C bis +80°C
- Betriebsdruck : max. 8 Bar

Optionen

- Nicht-ATEX-Ausführung

Max. Luftdruck im Pneumatikzylinder: 8 Bar

Verwenden Sie nur ölfreie, trockene Luft

Ø d BADA-FAB	Artikel-nr.	Gewicht (kg)
200 bis 1000	NABZ000018	0.5