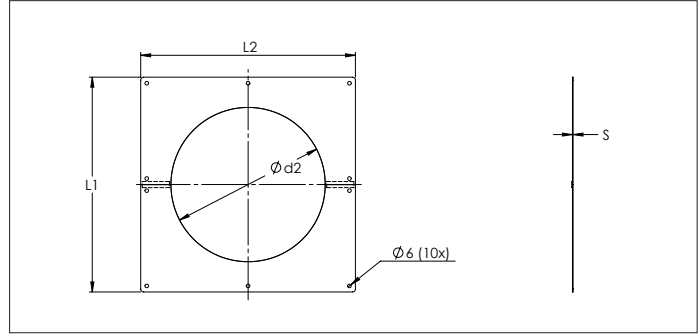
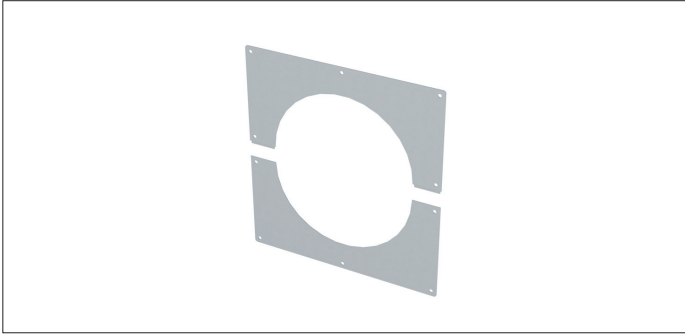


AAZD Passages de mur



AAZD Passages de mur

Les passages de mur sont coupés au laser et réalisés en deux parties avec une zone de chevauchement pour une belle finition.

Matière

Acier galvanisé Sendzimir DX51 DZ 275 MAC.

Type

Tôles coupées.

Options

- autres exécutions (carré, oval, etc.)
- autres diamètres
- autres épaisseurs de tôles en fonction du diamètre
- execution poudré RAL

Ø	Code	Ø d2 mm	L1 mm	L2 mm	s mm	Poids kg
80	AAZD900003	82.5	280	280	0.88	0.58
100	AAZD000001	102.5	300	300	0.88	0.58
120	AAZD000002	120.5	320	320	0.88	0.64
125	AAZD000028	127.5	325	325	0.88	0.64
140	AAZD000003	142.5	340	340	0.88	0.71
150	AAZD000004	152.5	350	350	0.88	0.74
160	AAZD000005	162.5	360	360	0.88	0.77
180	AAZD000006	182.5	380	380	0.88	0.83
200	AAZD000007	202.5	400	400	0.88	0.90
225	AAZD000008	227.5	425	425	0.88	0.98
250	AAZD000009	252.5	450	450	0.88	1.07
275	AAZD000010	277.5	475	475	0.88	1.16
280	AAZD000029	282.5	480	480	0.88	1.18
300	AAZD000011	302.5	500	500	0.88	1.25
315	AAZD000012	317.5	515	515	0.88	1.30
350	AAZD000013	352.5	550	550	0.88	1.43
400	AAZD000014	402.5	600	600	0.88	1.62
450	AAZD000015	452.5	650	650	0.88	1.82
500	AAZD000016	502.5	700	700	0.88	2.03
550	AAZD000017	552.5	750	750	0.88	2.25
600	AAZD000018	602.5	800	800	0.88	2.47
630	AAZD000019	632.5	830	830	0.88	2.60
650	AAZD000020	652.5	850	850	0.88	2.70
700	AAZD000021	702.5	900	900	0.88	2.93
750	AAZD000022	752.5	950	950	0.88	3.18
800	AAZD000023	802.5	1000	1000	0.88	3.43
850	AAZD000024	852.5	1050	1050	0.88	3.69
900	AAZD000025	902.5	1100	1100	0.88	3.95
950	AAZD000026	952.5	1150	1150	0.88	4.23
1000	AAZD000027	1002.5	1200	1200	0.88	4.51