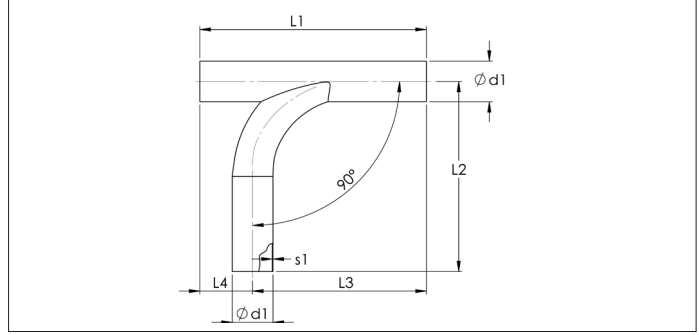


CACA trišakis-alkūnė



CACA trišakis-alkūnė

Trišakis kartu su alkūne 90°, geresniam oro pralaidumui.
Tai pat reikia montavimui mažiau komponentų (nereikalinga papildoma alkūnė ir apkaba).

Jungiama prie vamzdžio apkabomis.

Medžiagos

Senzimir cinkuota skarda.

Tipas

Su tiesiais galais sujungimui su paprastomis arba sutvirtintomis apkabomis.

! Privalumai

- Geresnis oro srautas
- Mažiau montavimo komponentų
- Trumpesnis montavimo laikas

Ø d	Kodas	L1 mm	L2 mm	L3 mm	L4 mm	S1 mm	Svoris kg
50	CACA000001	350	265	225	125	1.5	1.02
63	CACA000002	350	300	268	81	1.5	1.48
76	CACA000003	400	348	315	85	1.5	1.96