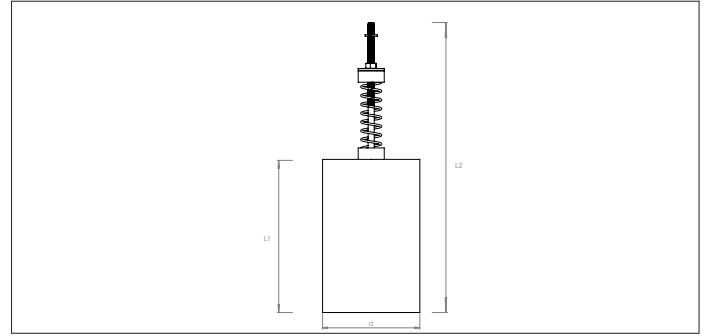
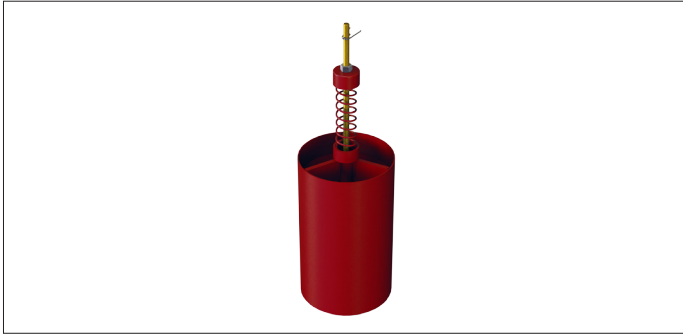


CZDA apsauginis vožtuvas



CZDA apsauginis vožtuvas

Pagrindinė funkcija apsaugoti aukšto slėgio sistemą nuo per didelio slėgio.

Šio modelio apsauginius vožtuvus galima nustatyti reikiamam slėgiui.

Medžiaga

Dažytas plienas RAL 3020.

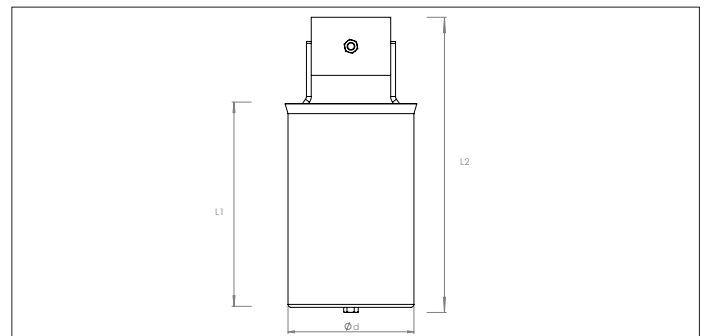
Tipas

Su tiesiais galais jungimui su vamzdynu.

Skirtas teigiamo ar neigiamo slėgio sistemoms.

Tipas	Kodas	L1 Ø mm	L2 mm	Svoris kg
76	CZDA000001	150	320	1.05
102	CZDA000002	200	350	1.65
127	CZDA000003	200	355	1.90
152	CZDA000004	200	355	2.20
203	CZDA000005	250	440	2.90

CZFA slopintuvas apsauginiam vožtuvui



CZFA slopintuvas apsauginiam vožtuvui

Slopintuvai naudojami kartu su HSEVB apsauginiais vožtuvais. Skirti triukšmo mažinimui, kai apsauginis vožtuvas suveikia.

Užmaunamas ant vožtuvo ir įstatoma į vietą varžto pagalba.

Medžiaga

Dažytas plienas RAL 3020.

Tipas

Su M8 varžtu įstatymui į vietą.

Tipas	Kodas	Ød Ø mm	L1 Ø mm	L2 mm	Svoris kg
76	CZFA000001	130	210	300	2.00
102	CZFA000002	162	210	300	2.80
127	CZFA000003	213	210	300	3.75
152	CZFA000004	265	210	300	5.00
203	CZFA000005	333	260	400	7.20