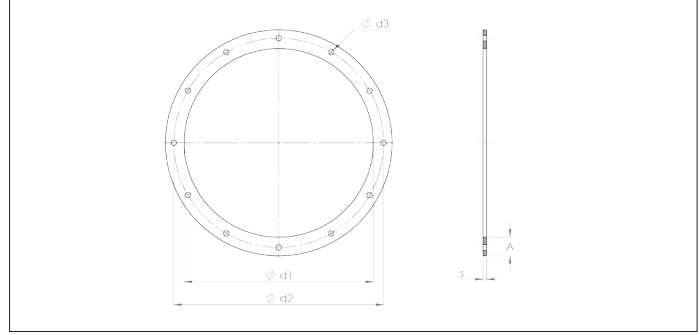
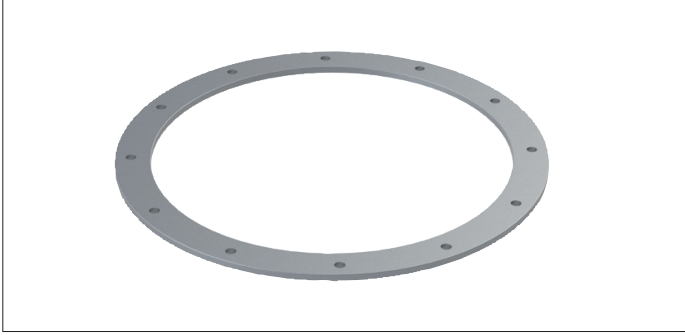


**Brides DIN Reihe 4 (R4) GABE**



**Brides DIN Reihe 4 (R4) GABE**

Brides galvanisées à chaud selon la norme DIN 24154 pour l'assemblage de différents éléments de tuyauterie. Modèle Reihe 4 (R4).

- ! Assurez-vous que les bords des composants sont larges assez pour tenir les brides.
- Un joint peut être ajouté sur le bord de l'élément pour une meilleure étanchéité.

**Matière**

Acier galvanisé à chaud

**Options**

- Acier noir
- Peint RAL
- Acier Inoxydable INOX 304
- Exécution bride puzzle

Ø	Code	Ø d1 mm	Ø d1 folle mm	Ø d2 mm	Ø d3 mm	Tolérance mm	Nombre de trous	A mm	S mm	Poids kg
63	OF063F-R4	68	72	102	9,5	1	4	30	6	0,44
71	OF071F-R4	76	80	110	9,5	1	4	30	6	0,47
80	GABE000001	84	88	118	9,5	1	4	30	6	0,51
90	OF090F-R4	94	98	128	9,5	1	4	30	6	0,55
100	GABE000002	105	109	139	9,5	1	4	30	6	0,60
112	OF112F-R4	117	121	151	9,5	1	4	30	6	0,65
125	GABE000003	131	135	165	9,5	1	4	30	6	0,71
140	GABE000004	146	150	182	11,5	1,5	8	35	6	0,93
150	GABE000005	155	159	191	11,5	1,5	8	35	6	0,97
160	GABE000006	164	168	200	11,5	1,5	8	35	6	1,02
180	GABE000007	183	187	219	11,5	1,5	8	35	6	1,12
200	GABE000008	205	209	241	11,5	1,5	8	35	6	1,24
224	GABE000009	229	233	265	11,5	1,5	8	35	6	1,36
250	GABE000010	256	260	292	11,5	1,5	8	35	6	1,50
280	GABE000011	288	292	332	11,5	1,5	8	40	8	2,58
300	GABE000012	305	309	349	11,5	1,5	8	40	8	2,72
315	GABE000013	322	326	366	11,5	1,5	8	40	8	2,85
350	GABE000014	355	359	399	11,5	1,5	8	40	8	3,10
355	GABE000015	361	365	405	11,5	1,5	8	40	8	3,16
400	GABE000016	404	408	448	11,5	1,5	12	40	8	3,49
450	GABE000017	453	457	497	11,5	1,5	12	40	8	3,89
500	GABE000018	507	511	551	11,5	1,5	12	40	8	4,30
560	GABE000019	569	573	629	14	2	16	50	8	6,10
600	GABE000020	605	609	665	14	2	16	50	8	6,45
630	GABE000021	638	642	698	14	2	16	50	8	6,78
710	GABE000022	715	719	775	14	2	16	50	8	7,53
800	GABE000023	801	805	861	14	2	24	50	8	8,40
900	GABE000024	898	902	958	14	2	24	50	8	9,30
1000	GABE000025	1007	1011	1067	14	2	24	50	8	10,40
1120	OFM11F-R4	1130	1134	1200	18	2	32	60	10	17,60
1250	GABE000026	1267	1271	1337	18	2	32	60	10	19,60
1400	OFM14F-R4	1421	1425	1491	18	2	32	60	10	21,90
1600	OFM16F-R4	1593	1597	1663	18	2	40	60	10	24,40
1800	OFM18F-R4	1786	1790	1856	18	2	40	60	10	27,30
2000	OFM20F-R4	2003	2007	2073	18	2	40	60	10	30,50