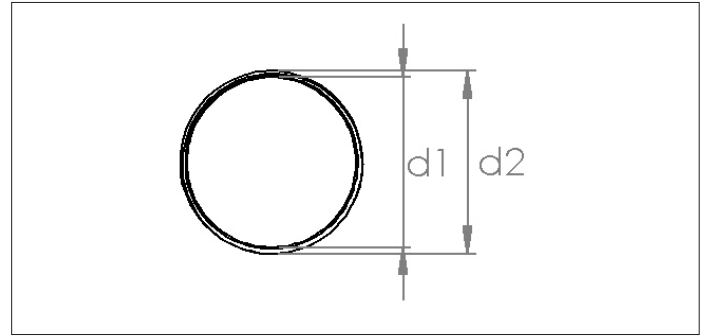


Coudes flexibles CZBA



Coudes flexibles CZBA

Coude flexible universel pour l'aspiration de poussières, copeaux, particules métalliques, gazes, etc., dans l'industrie du bois, manufacture de meubles, industries métallurgiques ou mécaniques et autres industries.

Ils sont maintenus en place sur la tuyauterie à l'aide de colliers GADB (voir les raccords et colliers).

! Le diamètre extérieur est mesuré sur le dessus de l'ondulation.

Avantages

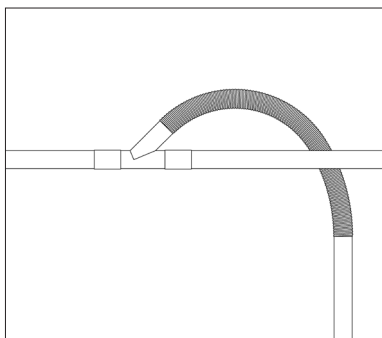
- Léger et souple.
- Excellent rayon de courbure.
- Recommandé quand un faible poids et la maniabilité sont requis.

Données techniques

- Tuyau intérieur: SBR/NR résistant à l'usure, noir, lisse.
- Renforcement: textile synthétique avec spire en acier intégrée.
- Revêtement extérieur: SBR/NR résistant à l'usure et aux intempéries, noir, ondulé.
- Plage de température: -40°C à +90°C.
- Propriétés électriques: Coude et revêtement extérieur conductifs, $R < 10^6 \Omega/\text{cm}$.

Options

- Version HD (Haute densité), identique à celui-ci-dessus mais en plus grosse épaisseur.



Exemple d'installation d'un coude souple dans une installation.

Ø d	Code	d1 Ø mm	d2 Ø mm	Rayon de courbure max. mm	Dépression max. bar	Poids kg
51	CZBA000001	50	56	70	0.90	0.63
63	CZBA000002	63	68	95	0.90	0.72
76	CZBA000003	76	81	115	0.90	0.86
102	CZBA000004	102	108	145	0.90	1.32
127	CZBA000005	127	134	170	0.70	1.63
152	CZBA000006	152	159	195	0.40	1.94
203	CZBA000007	203	211	245	0.15	3.06