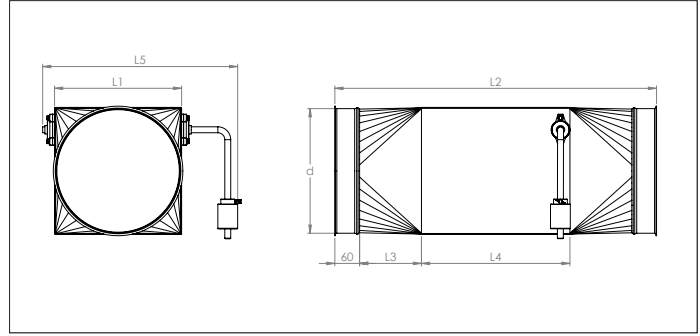
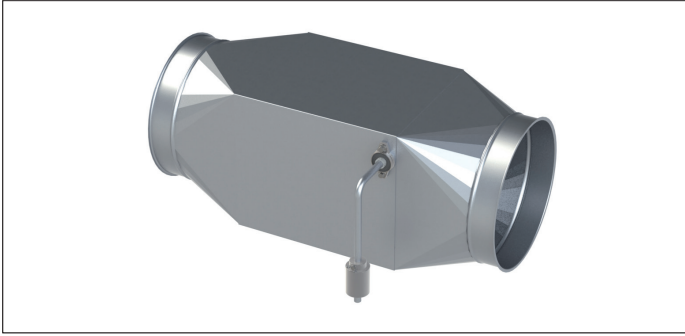


**AADH Clapets anti-retour**



**AADH Clapets anti-retour**

Les clapets anti-retours sont conçus pour empêcher le contre-flux d'air dans une installation pour des installations en surpression, dépression ou sans pression.

La plaque de fermeture en 3 mm est montée sur un arbre avec un contrepois ajustable.

Avec roulement sur l'axe de la plaque pour une aisance de mouvement et étanchéité.

**Matière**

Acier galvanisé Sendzimir DX51 DZ 275 MAC.

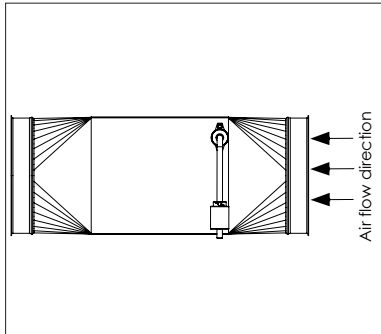
**Type**

Tôles coupés et roulés soudés à la molette avec bords de 6 mm pour tout type de colliers.

Bras pivotant sur paliers à bride fourni avec contrepois.

**Options**

- exécution pour montage vertical
- autres diamètres
- autres épaisseurs de tôles en fonction du diamètre
- autres types de bords et de connexions



Direction du flux d'air

**! Dépression maximale : 2500 Pa**

**! Le contrepois doit être ajusté sur site selon les besoins du client.**

**! Conçu pour un montage à l'horizontal en standard.**

Ø	Code	L1 mm	L2 mm	L3 mm	L4 mm	L5 mm	s mm	Poids kg
140	AADH000001	155	450	75	200	294	0.88	4.00
150	AADH000002	155	450	75	200	294	0.88	4.10
160	AADH000003	165	470	80	210	304	0.88	4.35
180	AADH000004	185	510	90	230	324	0.88	5.44
200	AADH000005	205	550	100	250	344	0.88	5.56
225	AADH000006	230	500	62.5	275	369	0.88	7.40
250	AADH000007	255	650	125	300	394	0.88	7.50
275	AADH000008	280	700	137.5	325	419	0.88	7.70
280	AADH000018	285	705	137.5	330	424	0.88	7.80
300	AADH000009	305	750	150	350	444	0.88	9.65
315	AADH000010	320	785	160	365	459	0.88	9.70
350	AADH000011	355	900	200	400	494	0.88	12.74
400	AADH000012	405	950	200	450	544	0.88	15.23
450	AADH000013	455	1050	225	500	594	0.88	18.70
500	AADH000014	505	1150	250	550	644	0.88	22.51
550	AADH000015	555	1250	275	600	694	0.88	26.57
600	AADH000016	605	1350	300	650	744	0.88	36.20
630	AADH000017	635	1413	316.5	680	774	0.88	39.60