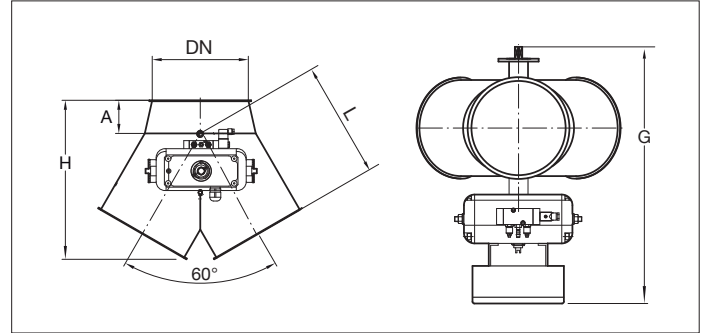
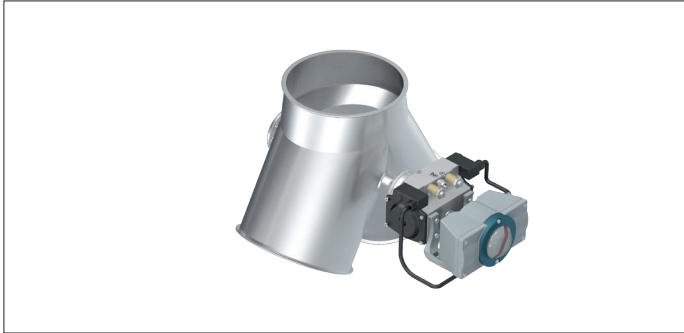


BAHF By-pass symétrique pneumatique à 60°

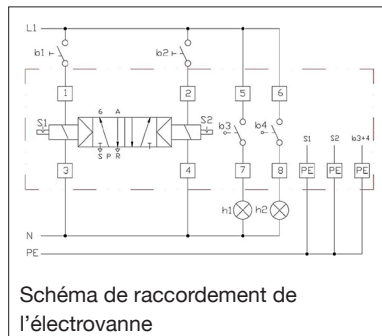


BAHF By-pass symétrique pneumatique à 60°

By-pass ronds complètement soudés étanches en 2.00 mm avec collerette intérieure pour le transport de matière en chute et transport pneumatique léger (par exemple copeaux de bois, polystyrène (PS), etc.) sur un conduit vertical.

Le changement de direction de la pelle est actionné par un cylindre pneumatique rotatif commandé par une électrovanne 5/2 bistable 24V DC avec détecteur de fin de course. L'axe du volet est monté sur des roulements pour un mouvement fluide.

Existe avec ou sans joint d'étanchéité sur la pelle.



Bypass sans joint

Matière

Acier noir 1.0330 en 2.00 mm revêtu d'époxy RAL 7032. Poudrage électrostatique physiologiquement inerte avec une épaisseur de revêtement de 30 à 60 µm. Plage de température jusqu'à +80°C.

Type

Tôles roulées et soudées avec bords de 6 mm pour tout type de colliers.

Options

- FDA et CE conforme pour denrées alimentaires
- avec d'autres joints
- exécution en acier inoxydable
- liaison équipotentielle ou ATEX
- autres voltages : 220 V AC
- autres couleurs
- autres épaisseurs de tôles en fonction du diamètre
- autres types de bords et de connexions

! Pression d'air max. dans l'électrovanne : 8 Bar.

Ø d mm	Code	A mm	G mm	H mm	L mm	Epaisseur mm	Poids kg
100	BAHF000002	40	445	173	120	2.00	14.00
120	BAHF000003	45	465	209	150	2.00	15.00
150	BAHF000004	35	495	250	200	2.00	18.00
175	BAHF000005	60	520	305	225	2.00	21.00
200	BAHF000006	70	545	336	245	2.00	24.00
250	BAHF000007	55	595	373	290	2.00	30.00
300	BAHF000008	50	665	437	355	2.00	36.00
350	BAHF000009	100	715	517	375	2.00	42.00

Bypass avec joint

Ø d mm	Code	A mm	G mm	H mm	L mm	Epaisseur mm	Poids kg
100	BAHF000031	50	455	196	135	2.00	14.00
120	BAHF000032	50	475	223	160	2.00	15.00
150	BAHF000033	80	505	294	200	2.00	18.00
175	BAHF000034	63	530	300	218	2.00	21.00
200	BAHF000035	100	575	393	265	2.00	24.00
250	BAHF000036	115	625	445	305	2.00	30.00
300	BAHF000037	145	685	557	385	2.00	36.00
350	BAHF000038	105	735	647	435	2.00	42.00
400	BAHF000039	105	785	711	485	2.00	48.00