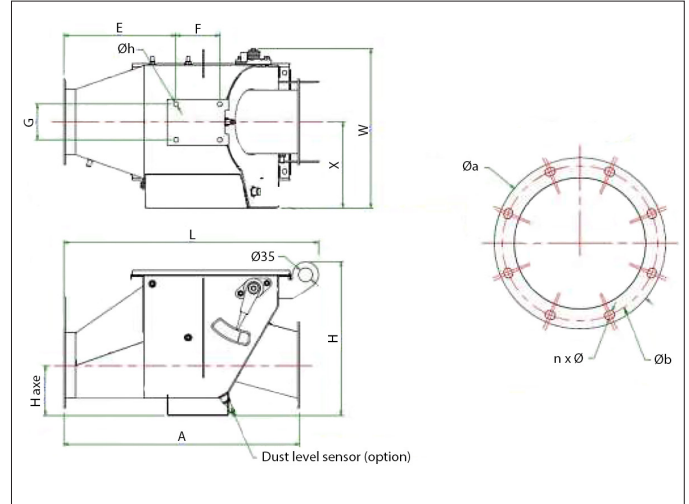


BADA-VEX - Clapets anti-retour certifié ATEX



BADA-VEX - Clapets anti-retour certifié ATEX

L'emploi des clapets anti-retour ATEX certifiés est indispensable dans les installations de dépoussiérage ATEX, ils ont pour fonction de protéger les opérateurs et les machines d'un retour d'explosion depuis le dépoussiéreur vers la production. Nos clapets BADA-VEX permettent de contenir la propagation de l'explosion et surtout de prévenir les éventuelles blessures mortelles.

Nos clapets anti-retour ATEX BADA-VEX sont d'excellent système de compartimentalisation St2 pour usage en zone 21 (ext.) et jusqu'en zone 20 (int.) pour des matières organiques ainsi que synthétiques et métalliques pré-équipés d'un détecteur de fermeture standard non-ATEX.

Un système de verrouillage du clapet permet le placement des BADA-VEX devant comme derrière le volume à protéger.

! Avantages

- solution économiquement appropriée contre les risques d'explosion
- entièrement mécanique ne nécessitant pratiquement aucun entretien
- pas de consommation d'énergie
- perte de charge réduite
- haute résistance à la pression
- placement côté air chargé ou air propre
- assemblage horizontal et vertical

Conformité ATEX

- Directive ATEX 114 : 2014/34/EC, Régulations EN 16447 : 2014, EN 15089 : 2009, NFPA 69

Matière

Corps en acier poudré
Rabat de fermeture : acier inoxydable rond bombé
Traitement de surface : peinture par poudrage en RAL 3020

Type

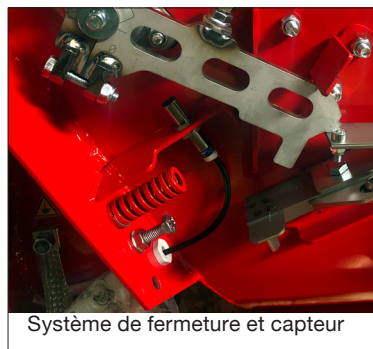
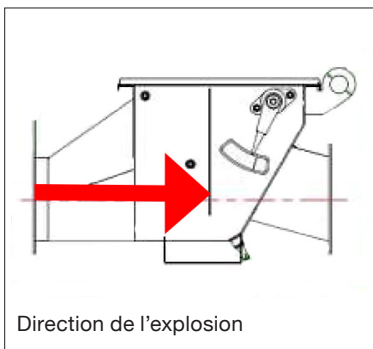
Tôles roulées et soudées et brides ISO/ANSI soudées
Joint EPDM -30°C à +70°C (conforme FDA)
Détecteur de fermeture à induction non-ATEX

Autres informations

- numéro de certification : INERIS 23ATEX0012X
- disponibles en diamètres Ø 160 à Ø 800
- certification de zone extérieure : 21-22
- certification de zone intérieure : 20-21-22
- niveau de protection : St2 (organique, synthétique & métallique), Kst max. = 250 bar*m/s, Kst min. = sans limite, MIE = 10 MJ, MIT = 400°C
- Pred,max. : 0,5 bar
- vitesse minimale : 15 m/s
- vitesse maximale : 45 m/s (air chargé), 30m/s (air propre)
- qté. max. de coudes entre BADA-S et volume : sans limite
- concentration max. de poussière dans le conduit : sans limite
- plage de température : -30°C à +70°C.

Options

- corps en acier zingué, ou en acier inoxydable
- joint silicone conforme FDA (-10°C à +180°C)
- hublot d'inspection sur couvercle supérieur
- capteur de fermeture inductif ATEX 21
- capteur de poussière (max. +70°C)
- boîtier de connexion
- contre-brides



BADA-VEX - Clapets anti-retour certifié ATEX
Références et distances d'installation

BADA-VEX Ød	Référence interne	Volume min.		Distance d'installation	
		à isoler (m³)	LMin * (m)	LMin+2m ** (m)	LMax * (m)
160	NABA000501	0.70/1.35	4.0/3.0	6.0/5.0	17.0
180	NABA000502	0.70/1.35	4.0/3.0	6.0/5.0	17.0
200	NABA000503	1.35	4.6	6.6	17.0
250	NABA000504	1.35	4.0	6.0	17.0
300	NABA000505	2.90	4.6	6.6	17.0
350	NABA000506	2.90	4.2	6.2	17.0
400	NABA000507	4.50	5.2	7.2	17.0
450	NABA000508	4.50	4.7	6.7	17.0
500	NABA000509	6.05	5.8	7.8	17.0
550	NABA000510	6.05	5.5	7.5	17.0
600	NABA000511	7.65	7.2	9.2	17.0
650	NABA000512	7.65	6.7	8.7	17.0
700	NABA000513	7.65	6.4	8.4	17.0
750	NABA000514	10.00	7.3	9.3	17.0
800	NABA000515	10.00	6.9	8.9	17.0

* avec clapet flottant

** avec clapet maintenu ouvert, ou en position verticale, ou avec des coudes

Perte de charge (en mm H₂O)

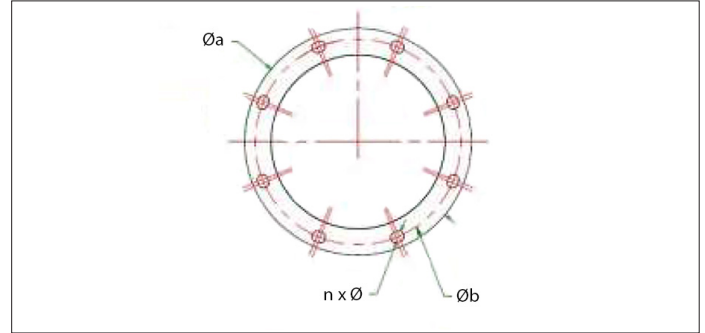
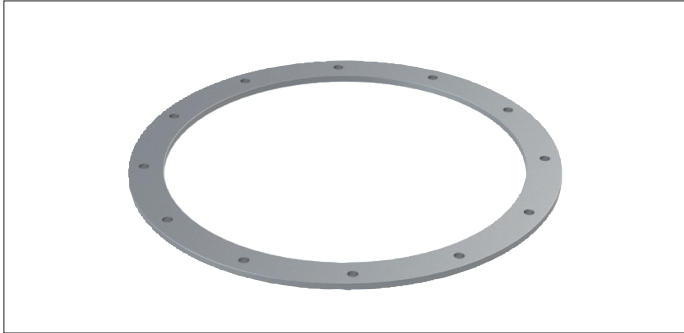
BADA-VEX Ød	AIR CHARGÉ (clapet flottant ou maintenu ouvert)				AIR PROPRES (maintenu ouvert)			
	15 (m/s)	25 (m/s)	35 (m/s)	45 (m/s)	15 (m/s)	20 (m/s)	25 (m/s)	30 (m/s)
160	20	52	100	168	22	38	59	85
180	34	82	160	265	34	61	95	136
200	10	21	42	67	9	15	24	35
250	20	52	100	168	22	38	59	85
300	12	28	55	89	10	20	32	46
350	20	52	100	168	22	38	59	85
400	15	32	63	104	23	40	62	89
450	20	52	100	168	36	63	99	143
500	16	35	70	114	24	43	68	98
550	20	52	100	168	36	63	99	143
600	12	28	55	89	10	20	32	46
650	16	35	70	114	24	43	68	98
700	20	52	100	168	36	63	99	143
750	15	32	63	104	23	40	62	89
800	17	40	79	130	28	50	78	112

Dimensions***

Ø d	L	H	W	X	A	H axe	E	F	G	Øh	Øa	Øb	n x Ø	Poids
(mm)	(mm)	(mm)	(mm)	(mm)	(mm)	(mm)	(mm)	(mm)	(mm)	(mm)	(mm)	(mm)	(mm)	(kg)
160	640	386	400	216	591	126	282	110	90	12	215	195	8 x 10	21
180	612	386	400	216	531	136	254	110	90	12	235	215	8 x 10	20
200	857	466	490	261	857	138	325	160	140	12	255	135	12 x 10	35
250	717	466	490	261	671	163	253	160	140	12	305	385	12 x 10	33
300	966	575	590	311	966	197	373	160	160	12	355	336	12 x 10	44
350	817	575	590	311	776	222	302	160	160	12	415	389	12 x 12	50
400	1088	705	740	385	1089	249	431	180	260	12	465	439	16 x 12	81
450	945	705	740	385	893	274	359	180	260	12	515	489	16 x 12	77
500	1197	815	840	434	1199	309	441	200	300	12	565	540	16 x 12	106
550	1045	815	840	434	996	334	369	200	300	12	615	590	16 x 12	104
600	1549	1038	992	508	1549	366	588	200	400	12	665	640	16 x 12	150
650	1363	1038	992	508	1364	391	517	200	400	12	715	690	24 x 12	150
700	1207	1038	992	508	1155	416	446	200	400	12	785	750	24 x 12	150
750	1751	1213	1200	602	1752	443	514	400	500	12	835	800	24 x 12	285
800	1563	1213	1200	602	1564	468	442	400	500	12	885	850	24 x 12	285

*** Dimensions ANSI sur demande

BADA-VEX - Contre-brides



BADA-VEX contre-brides

Contre-brides métriques galvanisées pour l'assemblage d'éléments de tuyauterie au clapet anti-retour ATEX BADA-VEX.

Les percements, taille et quantité de trous de ces brides correspondent parfaitement aux éléments de tuyauterie à brides de Formula Air.

! Assurez-vous que les bords des composants sont larges assez pour tenir la bride.

Matière

Acier noir galvanisé, percements selon norme ISO

Options

- version en acier inoxydable
- version galva en mesure impériales (ANSI)
- version acier inoxydable en mesures impériales (ANSI)

Ø	Référence code	Øa (mm)	Øb (mm)	Trou Ø (mm)	Nombre de trous	Poids (kg)
160	GABA000006	215	195	10	8	0.58
180	GABA000007	235	215	10	8	0.64
200	GABA000008	255	235	10	12	0.70
250	GABA000010	305	385	10	12	0.85
300	GABA000012	355	336	10	12	1.01
350	GABA000014	415	389	12	12	1.84
400	GABA000015	465	439	12	16	2.08
450	GABA000016	515	489	12	16	2.32
500	GABA000017	565	540	12	16	2.56
550	GABA000018	615	590	12	16	2.80
600	GABA000019	665	640	12	16	3.04
650	GABA000021	715	690	12	24	3.28
700	GABA000022	785	750	12	24	3.53
750	GABA000023	835	800	12	24	5.09
800	GABA000024	885	850	12	24	5.41

BADA-VEX - Capteurs de fermeture



BADA-VEX - Capteurs de fermeture

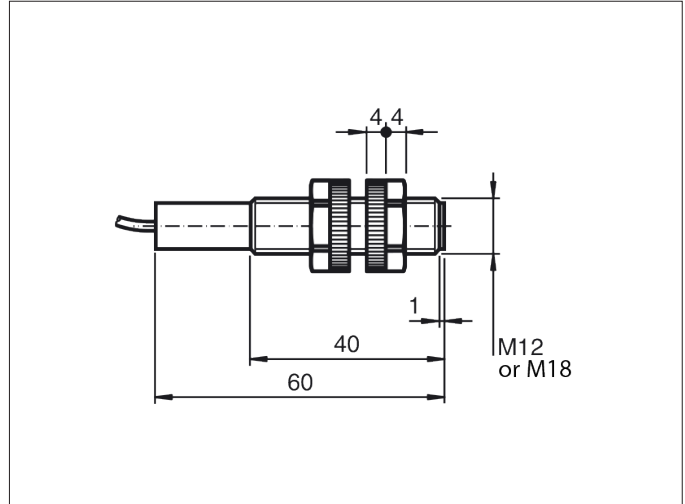
Ces capteurs sont conçus pour détecter la fermeture du clapet anti-retour ATEX BADA-VEX et envoyer un signal en cas de blocage.

Ces capteurs précâblés sont produits selon les Directives CE en vigueur.

Disponible en taille M12 pour les clapets anti-retour jusqu'au Ø350, et en M18 à partir de la taille Ø400.

Options

- aucune



Matière

Corps en laiton nickelé avec écrou de serrage M12 ou M18

Type

Précâblé avec 3 câbles recouvert PVC et LED jaune

Autres informations (version M12)

- conforme selon : CE, CSA, UL
- tension : 12 à 48 V DC
- courant max. : 200 mA
- protection : IP 68
- type de câble : 3 x 2 m recouvert PVC 0.34 mm²
- plage de température : -25°C à +70°C
- sortie TOR : NC
- type de sortie TOR : PNP

Autres informations (version M18)

- conforme selon : CE, CSA, UL
- tension : 12 à 24 V DC
- courant max. : 200 mA
- protection : IP 67
- type de câble : 3 x 2 m recouvert PVC 0.14 mm²
- plage de température : -25°C à +70°C
- sortie TOR : NC
- type de sortie TOR : PNP

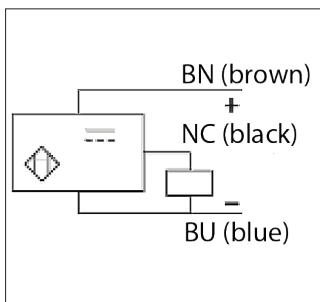
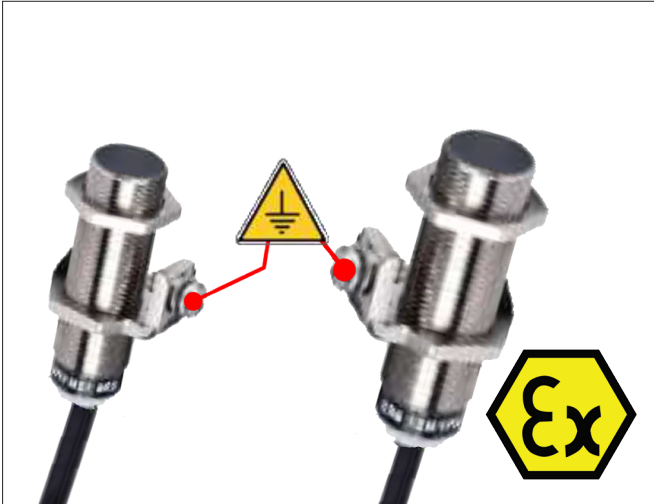


Schéma de raccordement PNP

Taille	Référence groupe	BADA-VEX taille	Longueur de câble	Taille de câble	Type de sortie	Poids (kg)
M12	NCED	160 à 350	2 m	0.34	PNP	0.10
M18	NCED	400 à 800	2 m	0.14	PNP	0.20

BADA-VEX - Capteurs de fermeture ATEX



BADA-VEX - Capteurs de fermeture ATEX

Ces capteurs ATEX sont conçus pour détecter la fermeture du clapet anti-retour ATEX BADA-VEX et envoyer un signal en cas de blocage.

Ces capteurs précâblés sont produits selon les Directives ATEX en vigueur.

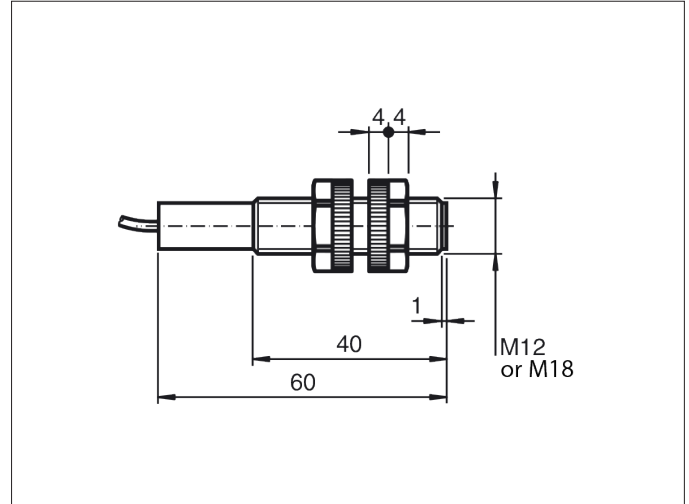
Disponible en taille M12 pour les clapets anti-retour jusqu'à Ø350, et en M18 à partir de la taille Ø400.

Niveau de protection

- II 2D Ex tb IIIC T90°C Db

Options

- aucunes



Material

Corps en laiton nickelé avec écrou de serrage M12 ou M18

Type

Précâblé avec 3 câbles recouvert PVC et LED jaune

Autres informations (version M12 ATEX)

- certification ATEX : INERIS 04ATEX0022 / INE 17.0006
- conforme selon : CE, CSA, UL
- tension : 12 à 48 V DC
- courant max. : 200 mA
- protection : IP 68
- type de câble : 3 x 10 m recouvert PVC 0.34 mm²
- plage de température : -20°C à +60°C
- sortie TOR : NC
- type de sortie TOR : PNP

Autres informations (version M18 ATEX)

- certification ATEX : INERIS 04ATEX0022 / INE 17.0006
- conforme selon : CE, CSA, UL
- tension : 12 à 48 V DC
- courant max. : 200 mA
- protection : IP 68
- type de câble : 3 x 10 m recouvert PVC 0.34 mm²
- plage de température : -20°C à +60°C
- sortie TOR : NC
- type de sortie TOR : PNP

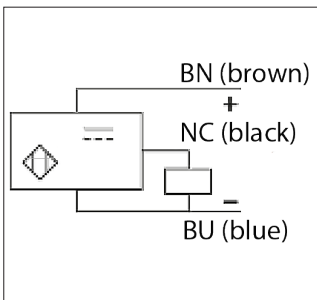
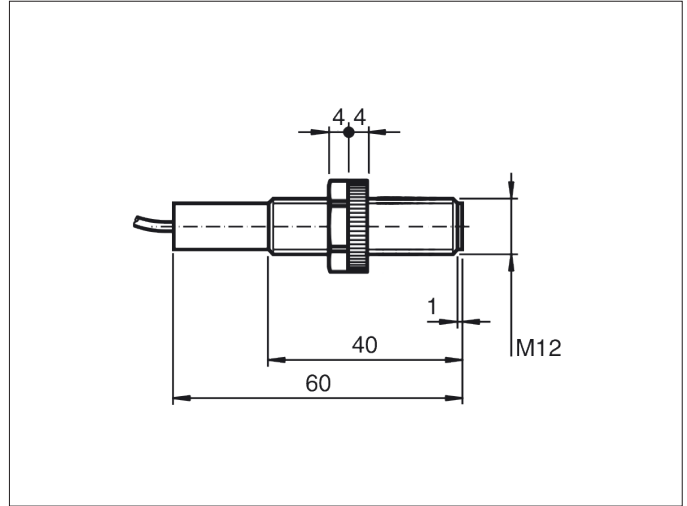


Schéma de raccordement PNP

Taille	Référence groupe	BADA-VEX taille	Longueur de câble	Taille de câble	Type de sortie	Poids (kg)
M12	NCED	160 à 350	2 m	0.34	PNP	0.10
M18	NCED	400 à 800	2 m	0.14	PNP	0.20

BADA-VEX - Capteur de niveau de poussière ATEX



BADA-VEX - Capteur de niveau de poussière

Ce capteur de poussière ATEX est conçu pour mesurer le niveau de dépôts poussière dans le fond du clapet anti-retour ATEX BADA-VEX qui pourrait mener à des disfonctionnement du clapet.

Les clapets anti-retour ATEX BADA-VEX standards sont livrés avec un boulon en laiton placé au dessous du corps du clapet à remplacer par ce capteur.

Les capteurs NAMUR doivent être utilisés avec des amplificateurs de commutation approuvés pour ce mode de sécurité intrinsèque selon l'EN 60079-11 :2012.

Niveau de protection

- II 1D Ex ia IIIIC T101C Da

Options

- aucunes

Matière

Corps en laiton nickelé avec écrou de serrage M12

Type

Précablé avec 2 câbles recouvert PVC et LED jaune

Autres informations

- certification ATEX : DMT 03 ATEX E 048 / BVS 07.0031
- conforme selon : CE, CSA, UL
- tension : 5 à 15 V DC
- courant max. : 1.5 à 2.5 mA
- protection : IP 67
- type de câble : 2 x 2 m recouvert PVC 0.14 mm²
- plage de température : -20°C à +70°C
- sortie : NAMUR DIN 30947-5-6

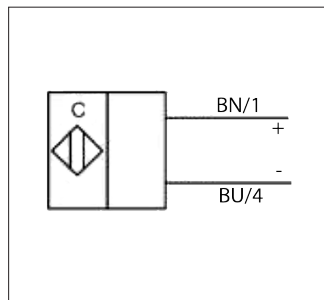


Schéma de raccordement

Taille	Référence groupe	BADA-VEX taille	Longueur de câble	Taille de câble	Type de sortie	Poids (kg)
M12	NCEA	160 à 800	2 m	0.14	NAMUR	0.10