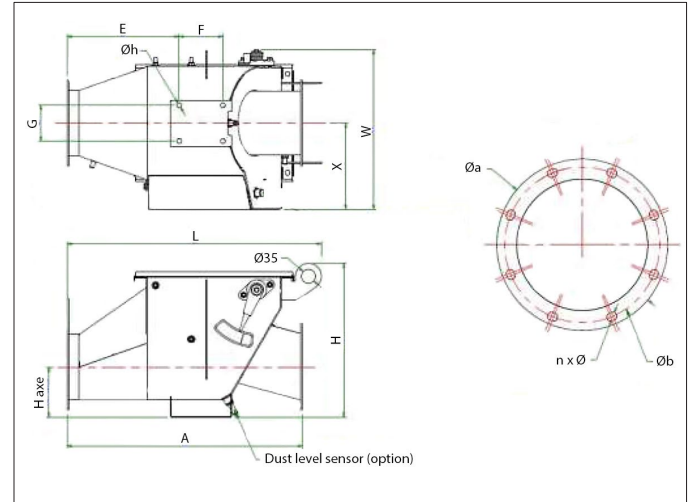


BADA-VEX ATEX priešsprogiminė sklendė



BADA-VEX – sertifikuota ATEX priešsprogiminė sklendė

Sprogimas veikia ne tik tiesiogiai apdorojamą medžiagą, bet gali plisti ir į likusią įrenginio dalį. Tokio plitimo galima išvengti, jei paveikta apdorojama medžiaga greitai izoliuojama priešsprogiminės sklendės pagalba.

BADA-VEX priešsprogiminė sklendė skirta atskirti filtrą nuo likusio įrenginio. Tai paprasta ir efektyvi sistema kurią lengva įrengti, be elektronikos, kuriai nereikia elektros jungčių, beveik nereikia techninės priežiūros, o slėgio nuostoliai itin maži.

Mūsų BADA-VEX atbulinis vožtuvas yra puiki ATEX St2 sertifikuota saugos sistema sprogo poveikiui izoliuoti, tinkama naudoti Ex 21 (išorinėje) ir iki Ex 20 (vidinėje) zonose, kai naudojamos organinės, sintetinės ir metalo dulkės, ir standartiškai turi ne ATEX uždarymo aptikimo jutiklį.

Dėl ašmenų fiksavimo mechanizmo BADA-VEX galima uždėti prieš ir už indo horizontalioje ir vertikalioje padėtyje.

Privalumai

- ❗ - ekonomiškai tinkamas sprendimas apsaugai nuo sprogo
- visiškai mechaninis, praktiškai nereikalaujantis priežiūros
- nėra energijos suvartojimo
- maži slėgio nuostoliai
- atsparumas aukštam slėgiui
- leidžiama montuoti viduje arba lauke
- pakrauto ir švaraus oro montavimas
- horizontalus ir vertikalus montavimas

ATEX atitiktis

- ATEX norma 114: 2014/34/EB
- EN 16447: 2014 M., EN 15089: 2009 ir NFPA 69 reglamentai

Medžiaga

Korpusas: milteliniais dažais dengtas plienas
Uždarymo dangtelis: dengtas nerūdijančiu plienu. Paviršiaus apdorojimas: milteliniais dažais dengtas RAL 3020

Tipas

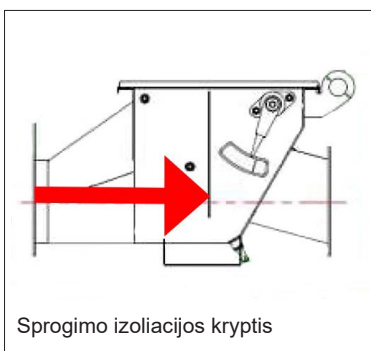
Valcuotos ir suvirintos plokštės su suvirintais ISO/ANSI flanšais. EPDM tarpiklis -30°C iki +70°C (atitinka FDA)
Ne ATEX indukcinio užrakinimo aptikimo jutiklis

Kita informacija

- sertifikavimo numeris: INERIS 23ATEX0012X
- Galimi skersmenys nuo Ø 160 iki Ø 800
- išorinės zonos sertifikatas: 21-22
- vidaus zonos sertifikatas: 20-21-22
- apsaugos lygis: St2 (organinis, sintetinis ir metalinis),
Kst maks. = 250 bar*m/s, Kst min. = neribota, MIE = 10 Mj, MIT = 400 °C
- Sumaž. slėgis, maks. : 0,5 baro
- minimalus oro greitis: 15 m/s
- maksimalus oro greitis: 45 m/s (pakrautas oras), 30 m/s (švarus oras)
- maks. posūkiai tarp BADA-VEX ir indo: neribojama
- maks. dulkių koncentracija ortakėje: neribojama
- temperatūros diapazonas: -30°C iki +70°C.

Pasirinktys

- korpusas iš cinkuoto plieno arba nerūdijančio plieno
- FDA atitinkantis silikoninis tarpiklis (nuo -10°C iki +180°C)
- apžiūros langelis ant viršutinio dangčio
- ATEX 21 uždarymo indukcinis jutiklis
- dulkių lygio jutiklis (maks. +70°C)
- prijungimo dėžutė
- priešpriešiniai flanšai



BADA-VEX ATEX priešsprogiminė sklendė
Nuorodos ir montavimo atstumai

BADA-VEX Ød	Vidinis nuoroda	Min. indas	Montavim atstumas		
		apimtis (m³)	LMin* (m)	LMin+2m** (m)	LMax* (m)
160	NABA000501	0.70/1.35	4.0/3.0	6.0/5.0	17.0
180	NABA000502	0.70/1.35	4.0/3.0	6.0/5.0	17.0
200	NABA000503	1.35	4.6	6.6	17.0
250	NABA000504	1.35	4.0	6.0	17.0
300	NABA000505	2.90	4.6	6.6	17.0
350	NABA000506	2.90	4.2	6.2	17.0
400	NABA000507	4.50	5.2	7.2	17.0
450	NABA000508	4.50	4.7	6.7	17.0
500	NABA000509	6.05	5.8	7.8	17.0
550	NABA000510	6.05	5.5	7.5	17.0
600	NABA000511	7.65	7.2	9.2	17.0
650	NABA000512	7.65	6.7	8.7	17.0
700	NABA000513	7.65	6.4	8.4	17.0
750	NABA000514	10.00	7.3	9.3	17.0
800	NABA000515	10.00	6.9	8.9	17.0

* su atvartu plūduriuojančioje padėtyje

** su atvartu užrakintoje atviroje padėtyje arba vertikaliai tvirtinama, arba su lenkimais

Slėgio nuostoliai (mm H₂O)

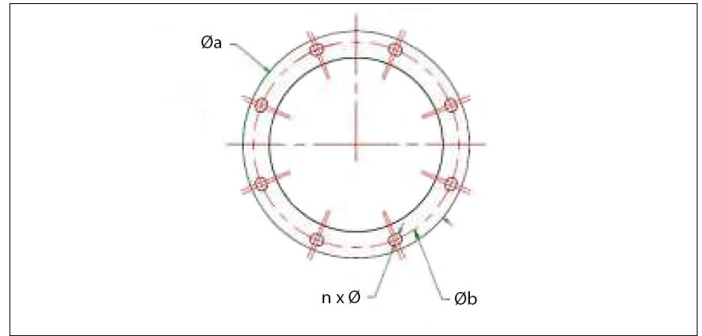
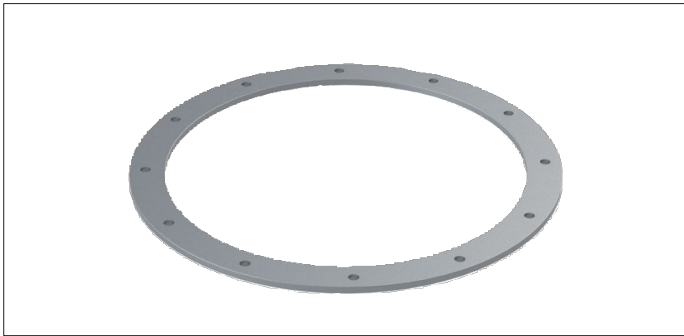
BADA-VEX Ød	PAKRAUTAS ORAS (plaukiojantis arba užrakintas)				ŠVARUS ORAS (užblokuotas)			
	15 (m/s)	25 (m/s)	35 (m/s)	45 (m/s)	15 (m/s)	20 (m/s)	25 (m/s)	30 (m/s)
160	20	52	100	168	22	38	59	85
180	34	82	160	265	34	61	95	136
200	10	21	42	67	9	15	24	35
250	20	52	100	168	22	38	59	85
300	12	28	55	89	10	20	32	46
350	20	52	100	168	22	38	59	85
400	15	32	63	104	23	40	62	89
450	20	52	100	168	36	63	99	143
500	16	35	70	114	24	43	68	98
550	20	52	100	168	36	63	99	143
600	12	28	55	89	10	20	32	46
650	16	35	70	114	24	43	68	98
700	20	52	100	168	36	63	99	143
750	15	32	63	104	23	40	62	89
800	17	40	79	130	28	50	78	112

Matmenys***

Ø d	L (mm)	H (mm)	W (mm)	X (mm)	A (mm)	H ašis (mm)	E (mm)	F (mm)	G (mm)	Øh (mm)	Øa (mm)	Øb (mm)	n x Ø (mm)	Svoris (kg)
160	640	386	400	216	591	126	282	110	90	12	215	195	8 x 10	21
180	612	386	400	216	531	136	254	110	90	12	235	215	8 x 10	20
200	857	466	490	261	857	138	325	160	140	12	255	135	12 x 10	35
250	717	466	490	261	671	163	253	160	140	12	305	385	12 x 10	33
300	966	575	590	311	966	197	373	160	160	12	355	336	12 x 10	44
350	817	575	590	311	776	222	302	160	160	12	415	389	12 x 12	50
400	1088	705	740	385	1089	249	431	180	260	12	465	439	16 x 12	81
450	945	705	740	385	893	274	359	180	260	12	515	489	16 x 12	77
500	1197	815	840	434	1199	309	441	200	300	12	565	540	16 x 12	106
550	1045	815	840	434	996	334	369	200	300	12	615	590	16 x 12	104
600	1549	1038	992	508	1549	366	588	200	400	12	665	640	16 x 12	150
650	1363	1038	992	508	1364	391	517	200	400	12	715	690	24 x 12	150
700	1207	1038	992	508	1155	416	446	200	400	12	785	750	24 x 12	150
750	1751	1213	1200	602	1752	443	514	400	500	12	835	800	24 x 12	285
800	1563	1213	1200	602	1564	468	442	400	500	12	885	850	24 x 12	285

*** ANSI išmatavimai galimi pagal pageidavimą

BADA-VEX – flanšai



BADA-VEX priešpriešiniai flanšai

Cinkuoti metriniai priešpriešiniai flanšai, skirti įvairiems ortakių komponentams montuoti ant BADA-VEX priešsprogiminės sklendės.

Šių flanšų gręžimo skersmuo, skylės dydis ir kiekis puikiai dera su standartiniais „Formula Air“ flanšiniais vamzdynų elementais.

⚠ Įsitikinkite, kad komponentų kraštai yra pakankamai dideli, kad galėtų laikyti flanšą.

Medžiaga

Cinkuotas juodas plienas, skylių išdėstymas pagal ISO normą

Pasirinktys

- nerūdijančio plieno versija
- cinkuota ANSI versija
- nerūdijančio plieno ANSI versija

Ø	Nuoroda Kodas	Øa (mm)	Øb (mm)	Skylės Ø (mm)	Skaičius skylių	Svoris (kg)
160	GABA000006	215	195	10	8	0.58
180	GABA000007	235	215	10	8	0.64
200	GABA000008	255	235	10	12	0.70
250	GABA000010	305	385	10	12	0.85
300	GABA000012	355	336	10	12	1.01
350	GABA000014	415	389	12	12	1.84
400	GABA000015	465	439	12	16	2.08
450	GABA000016	515	489	12	16	2.32
500	GABA000017	565	540	12	16	2.56
550	GABA000018	615	590	12	16	2.80
600	GABA000019	665	640	12	16	3.04
650	GABA000021	715	690	12	24	3.28
700	GABA000022	785	750	12	24	3.53
750	GABA000023	835	800	12	24	5.09
800	GABA000024	885	850	12	24	5.41

BADA-VEX - padėties jutikliai



BADA-VEX - padėties jutikliai

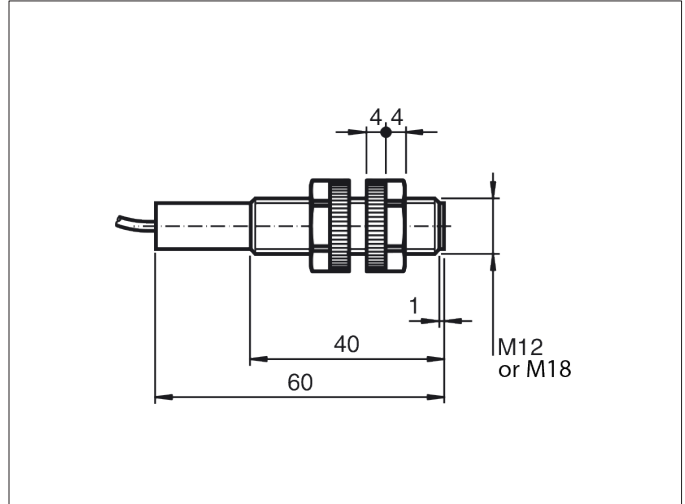
Šie jutikliai skirti aptikti atbulinio vožtuvo sklendės padėtį BADA-VEX ATEX priešprogininėje sklendėje ir duoti signalą blokavimo atveju.

Tai iš anksto sujungti įrenginiai, pagaminti pagal ES direktyvas.

Galimi M12 dydžio atbuliniai vožtuvai iki Ø350 ir M18 nuo Ø400 dydžio.

Pasirinktys

- nėra



Medžiaga

Nikeliuotas žalvarinis korpusas su M12 arba M18 tvirtinimo veržlėmis

Tipas

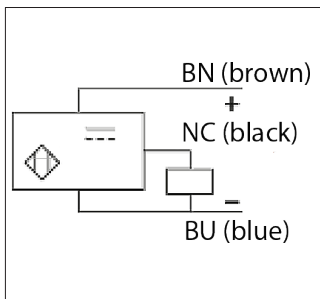
Iš anksto sujungta su 3 PVC dengtais kabeliais su geltonu šviesos diodu

Kita informacija (M12 versija)

- atitiktis pagal: CE, CSA, UL
- įtampa : 12 iki 48 V NS
- maks. srovė: 200 mA
- apsauga: IP 68
- kabelio tipas: 3 x 2 m PVC dengtas 0,34 mm²
- temperatūros diapazonas: -25°C iki +70°C
- TOR išvestis: NC
- TOR išvesties tipas: PNP

Kita informacija (M18 versija)

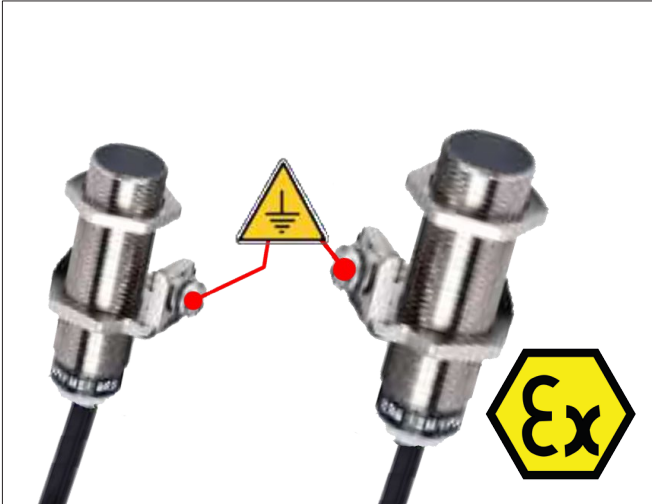
- atitiktis pagal: CE, CSA, UL
- įtampa : 12 iki 24 V NS
- maks. srovė: 200 mA
- apsauga: IP 67
- kabelio tipas: 3 x 2 m PVC dengtas 0,14 mm²
- temperatūros diapazonas: -25°C iki +70°C
- TOR išvestis: NC
- TOR išvesties tipas: PNP



PNP - laidų diagrama

Dydis	Nuoroda grupė	BADA-VEX dydis	kabelis ilgis	kabelis dydis	išvestis Tipas	svoris (kg)
M12	NCED	160 iki 350	2 m	0.34	PNP	0.10
M18	NCED	400 iki 800	2 m	0.14	PNP	0.20

BADA-VEX - ATEX padėties jutikliai



BADA-VEX - ATEX padėties jutikliai

Šie jutikliai skirti aptikti atbulinio vožtuvo sklendės padėtį BADA-VEX ATEX priešsprogiminėje sklendėje ir duoti signalą blokavimo atveju.

Tai iš anksto sujungti įrenginiai, pagaminti pagal ES direktyvas.

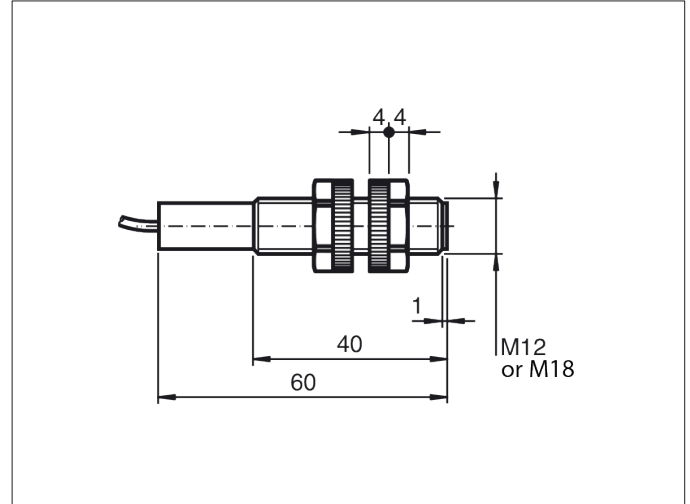
Galimi M12 dydžio atbuliniai vožtuvai iki Ø350 ir M18 nuo Ø400 dydžio.

Apsaugos lygis

- **Ex** II 2D Ex tb IIIC T90°C Db

Pasirinktys

- nėra



Medžiaga

Nikeliuotas žalvarinis korpusas su M12 arba M18 tvirtinimo veržlėmis

Tipas

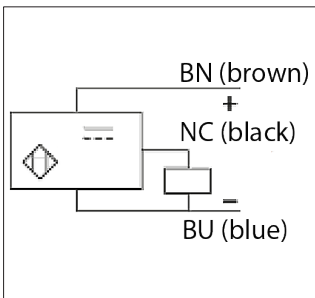
Iš anksto sujungta su 3 PVC dengtais kabeliais su geltonu šviesos diodu

Kita informacija (M12 ATEX versija)

- ATEX sertifikatas: INERIS 04ATEX0022 / INE 17.0006
- atitiktis pagal: CE, CSA, UL
- Įtampa : 12 iki 48 V NS
- maks. srovė: 200 mA
- apsauga: IP 68
- kabelio tipas: 3 x 10 m PVC dengtas 0,34 mm²
- temperatūros diapazonas: -20°C iki +60°C
- TOR išvestis: NC
- TOR išvesties tipas: PNP

Kita informacija (M18 ATEX versija)

- ATEX sertifikatas: INERIS 04ATEX0022 / INE 17.0006
- atitiktis pagal: CE, CSA, UL
- Įtampa : 12 iki 48 V NS
- maks. srovė: 200 mA
- apsauga: IP 68
- kabelio tipas: 3 x 10 m PVC dengtas 0,34 mm²
- temperatūros diapazonas: -20°C iki +60°C
- TOR išvestis: NC
- TOR išvesties tipas: PNP



PNP - laidų diagrama

Dydis	Nuoroda grupė	BADA-VEX dydis	kabelis ilgis	kabelis dydis	išvestis Tipas	svoris (kg)
M12	NCED	160 iki 350	2 m	0.34	PNP	0.10
M18	NCED	400 iki 800	2 m	0.14	PNP	0.20

BADA-VEX - ATEX Dulkių kiekio jutiklis



BADA-VEX - ATEX Dulkių kiekio jutiklis

Šis ATEX dulkių lygio jutiklis skirtas aptikti neįprastas dulkių nuosėdas BADA-VEX ATEX priešsprogiminės sklendės apačioje, dėl kurių gali kilti veikimo problemų.

Standartinės BADA-VEX priešsprogiminės sklendės korpuso apačia yra su žalvariniu M12 kištuku, pritaikytu šiam jutikliui.

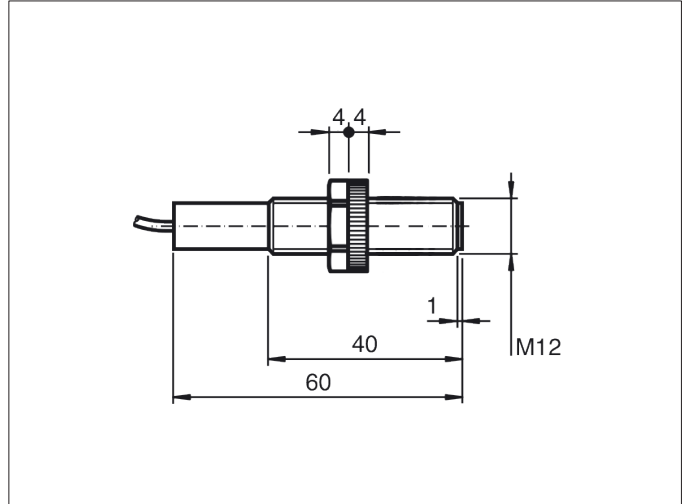
NAMUR jutikliai turi būti naudojami su perjungimo stiprintuvais, patvirtintais šiam vidiniam saugos režimui pagal EN 60079-11:2012.

Apsaugos lygis

- II 1D Ex ia IIIC T101C Da

Pasirinktys

- nėra



Medžiaga

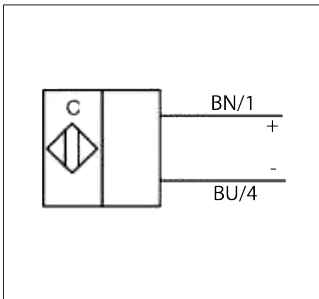
Nikeliuotas žalvarinis korpusas su M12 tvirtinimo veržle

Tipas

Iš anksto sujungta su 2 PVC dengtais kabeliais su geltonu šviesos diodu

Kita informacija

- ATEX sertifikatai: DMT 03 ATEX E 048 / BVS 07.0031
- atitiktis pagal : CE, CSA, UL
- izoliacijos įtampa : 5 iki 15 V NS
- vardinė srovė : 1,5–2,5 mA
- apsauga : IP 67
- kabelis : 2 x 2 m PVC 0.14 mm²
- temperatūros ribos: -20°C iki +70°C
- išvestis : NAMUR DIN 30947-5-6



Jungimo schema

Dydis	Nuoroda grupė	BADA-VEX dydis	kabelis ilgis	kabelis dydis	išvestis Tipas	svoris (kg)
M12	NCEA	160 iki 800	2 m	0.14	NAMUR	0.10