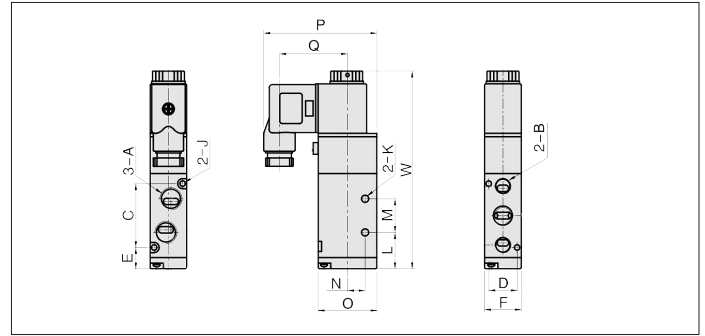
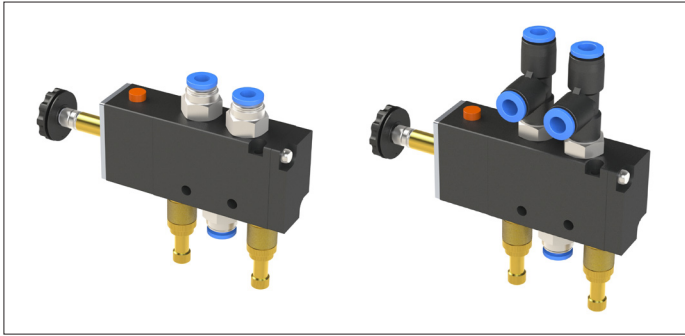


NDCA Electrovanes pour clapets pneumatiques



NDCA Electrovanes pour clapets pneumatiques  
Electrovanes avec corps en alliage d'aluminium, 5/2 voies monostable, active l'ouverture et la fermeture des clapets pneumatiques par air comprimé.

L'étanchéité à l'air est assurée par des joints NBR le long de la tige d'air comprimé.

Peut être actionné manuellement en activant le bouton sur le corps de la vanne. La vitesse d'ouverture et de fermeture peut être réglée en ajustant les régulateurs.

Raccordement au tuyau d'air 4/6 mm.

**Matière**

Corps en alliage d'aluminium, joints NBR.  
Bobine et capuchon de protection du connecteur en PVC.

**Type**

Avec deux trous pour visser sur le corps du clapet ou autre support.

**Autres informations**

- plage de température : -5°C à +60 °C
- niveau de protection : IP 65 (DIN40050)
- classe d'isolation : F
- consommation : 3 W DC, 3.0 VA AC

**Options**

- versions en acier inoxydable
- modèle pour actionner deux vérins
- modèle bistable

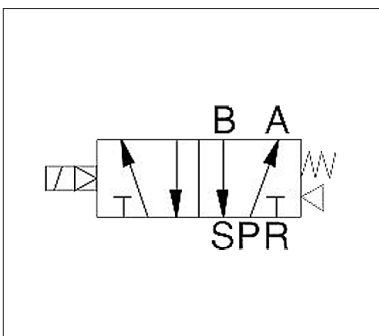


Schéma de raccordement de l'électrovanne

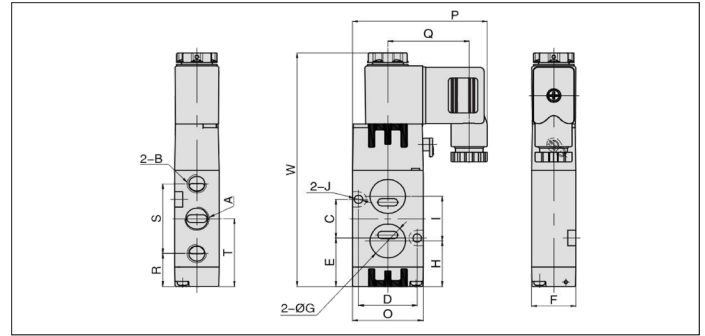
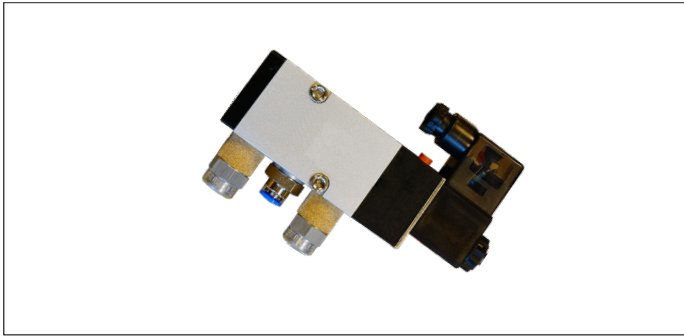
! Pression d'air max dans l'électrovanne : 8 bar  
Utilisez uniquement de l'air sec sans huile

! Veuillez stipuler la tension lors de la commande SVP :  
24 V AC, 24 V DC, 220 V AC

V5221-06	#	A	B	C	D	E	F	J	K
Code.	Zylinder	mm	mm	mm	mm	mm	mm	mm	mm
NDCA000001	1	G1/8	G1/8	38	17	13	22	3.3	4.3
NDCA000002	2	G1/8	G1/8	38	17	13	22	3.3	4.3

V5221-06	L	M	N	O	P	Q	W	Poids
Code	mm	mm	mm	mm	mm	mm	mm	kg
NDCA000001	22	20	10.5	35	67.5	40.5	120	0.29
NDCA000002	22	20	10.5	35	67.5	40.5	120	0.30

PCG Electrovanes pour vannes papillon pneumatiques (AADK, ABDK)



PCG Electrovanes pour vannes papillon (AADK, ABDK)  
Electrovanes avec corps en alliage d'aluminium, 5/2 voies monostable, active l'ouverture et la fermeture des vannes papillon pneumatiques par air comprimé.

L'étanchéité à l'air est assurée par des joints NBR le long de la tige d'air comprimé.

Peut être actionné manuellement en activant le bouton sur le corps de la vanne. La vitesse d'ouverture et de fermeture peut être réglée en ajustant les régulateurs.

Raccordement au tuyau d'air 4/6 mm.

**Matière**

Corps en alliage d'aluminium, joints NBR.  
Bobine et capuchon de protection du connecteur en PVC.

**Type**

Avec deux trous pour visser sur le corps du clapet ou autre support.

**Autres informations**

- plage de température : -5°C à +60 °C
- niveau de protection : IP 65 (DIN40050)
- classe d'isolation : F
- consommation : 3 W DC, 3.0 VA AC

**Options**

- versions en acier inoxydable

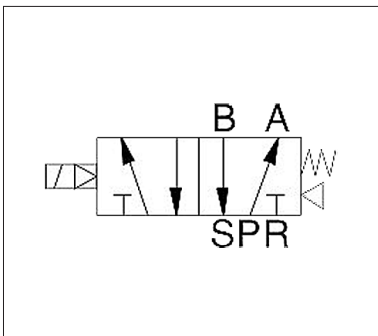


Schéma de raccordement de l'électrovanne

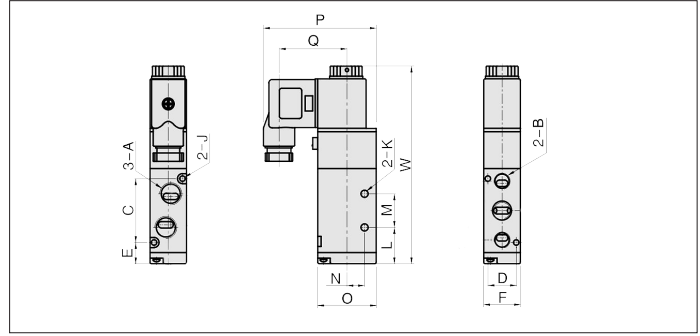
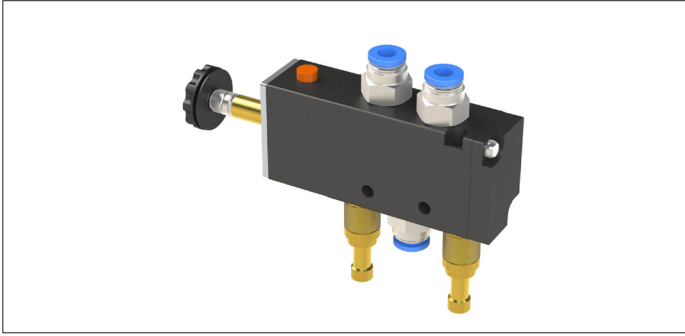
RV5232-08	A	B	C	D	E	F	G	H	I
Code	mm	mm	mm	mm	mm	mm	mm	mm	mm
NDCA000003	G1/4	G1/8	24	32	32.1	27	19.6	32.1	24

! Pression d'air max dans l'électrovanne : 8 bar  
Utilisez uniquement de l'air sec sans huile

! Veuillez stipuler la tension lors de la commande SVP :  
24 V AC, 24 V DC, 220 V AC.

RV5232-08	J	O	P	Q	R	S	T	W	Poids
Code	mm	mm	mm	mm	mm	mm	mm	mm	kg
NDCA000003	5.2	40	69.2	40.2	21.6	45	44.1	139.3	0.29

NDCA Electrovalves pour by-pass BAHC & BAHD



NDCA Electrovalves pour by-pass BAHC & BAHD  
Electrovalves with aluminium body, 5/2 monostable, for activating the opening and closing of cylinders by compressed air on the by-pass.

Le tightness is ensured by NBR seals along the stem of the regulation.

Can be activated manually by pressing the button on the body of the valve. The opening speed can be adjusted by the regulators.

Connection to compressed air 4/6 mm.

**Matière**  
Corps en aluminium, joints en NBR.  
Bobine et connecteur en PVC.

**Type**  
Muni de deux trous pour fixer sur le composant ou autre support.

**Autres informations**  
- plage de température : -5°C à +60 °C  
- niveau de protection : IP 65 (DIN40050)  
- classe d'isolation : F  
- consommation : 3 W DC, 3.0 VA AC

**Options**  
- exécution en acier inoxydable  
- modèle pour actionner deux cylindres

⚠ Veuillez stipuler la tension lors de la commande : 24 V AC, 24 V DC, 220 V AC

⚠ Pression d'air max. dans l'électrovanne : 8 Bar  
Utilisez uniquement de l'air sec sans huile

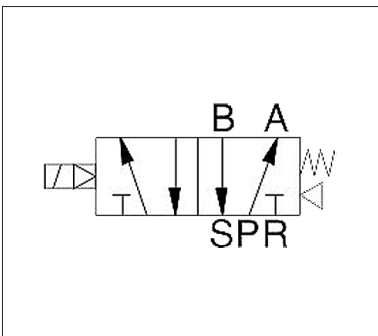


Schéma de raccordement de l'électrovanne

V5221-06 Code	A mm	B mm	C mm	D mm	E mm	F mm	J mm	K mm	L mm
NDCA000001	G1/8	G1/8	38	17	13	22	3.3	4.3	22

V5221-06 Code	M mm	N mm	O mm	P mm	Q mm	W mm	Poids kg
NDCA000001	20	10.5	35	67.5	40.5	120	0.29