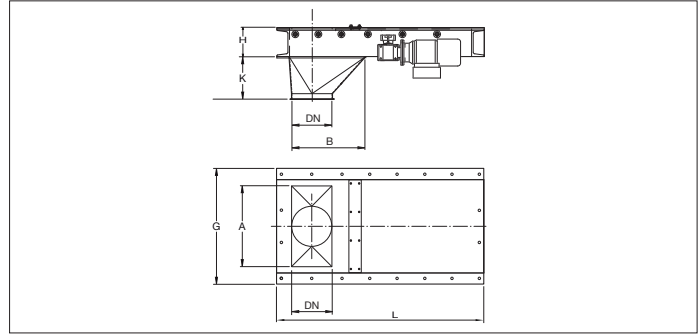
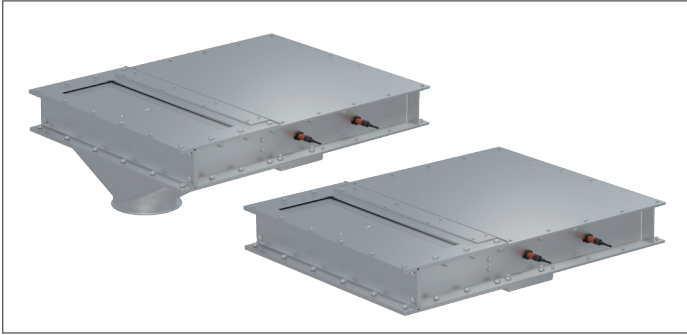


BADT Clapets guillotine électriques Redler



BADT Clapets guillotine électriques Redler

Clapets guillotine électriques Redler complètement soudés étanches en 2.00 mm pour décharge de matière sous un cyclone, silo, ou autre.

La pelle du clapet est montée sur roulements et est actionnée par un moto-réducteur 0.18 kW, 230/400 V, 50/60 Hz pourvu de détecteurs de fin de course.

Ces clapets ne peuvent pas être utilisés dans des installations en surpression ou pour le transport pneumatique.

Le clapet doit être installé à l'horizontale.

Matière

Acier noir 1.0330 en 2.00 mm revêtu d'époxy RAL 7032.
Base en acier noir 1.0330 en 5.00 mm revêtu d'époxy RAL 7032.
Poudrage électrostatique physiologiquement inerte avec une épaisseur de revêtement de 30 à 60 µm.
Plage de température jusqu'à +80°C.

Type

Tôles pliées et soudées avec ou sans bords de 6 mm pour tout type de colliers.

Options

- FDA et CE conforme pour denrées alimentaires
- avec joint
- exécution gauche ou droite
- exécution en acier galvanisé à chaud ou en acier inoxydable
- version résistante à l'abrasion à partir de Ø150 (83° Shore)
- liaison équipotentielle ou ATEX
- autres couleurs
- autres types de bords et de connexions

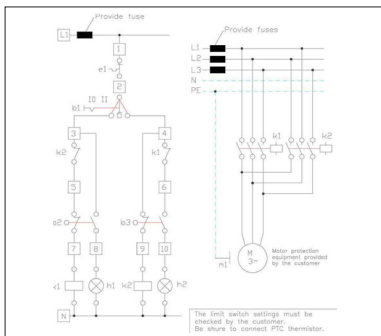


Schéma de raccordement de l'électro-moteur

! Veuillez spécifier l'orientation GAUCHE ou DROITE lors de la commande SVP

* Poids des modèles avec pièce de transition

Ø d mm	Code transition	Code ss. transition	A mm	B mm	G mm	H mm	K mm	L mm	s mm	Poids kg*
150	BADT000001	BADT000006	450	333	580	126	174	850	2.00	65.00
175	BADT000002	BADT000007	450	333	580	126	174	850	2.00	70.20
200	BADT000003	BADT000008	600	383	740	126	274	950	2.00	90.00
250	BADT000004	BADT000009	600	433	740	126	274	1050	2.00	97.00
300	BADT000005	BADT000010	600	453	740	126	274	1080	2.00	105.00