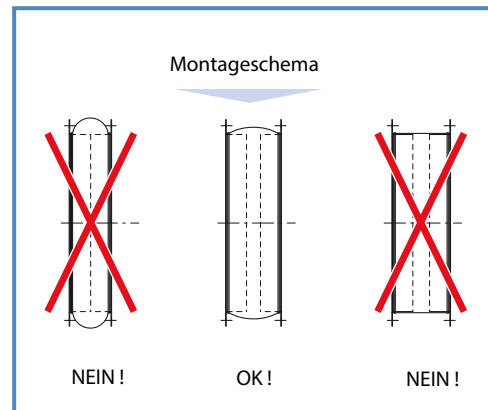
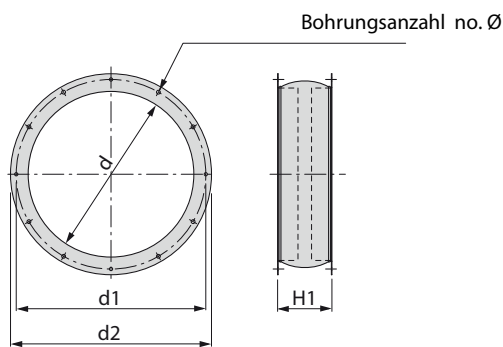


**ZENTRIFUGALVENTILATOREN - ZUBEHÖR**

**5. FLEXIBLER STUTZEN**

FLEXIBLER STUTZEN DRUCKSEITIG - saubere Luft

Zweck: das Weiterleiten von Vibrationen an die Transportkanäle zu verhindern.



*H1 ist die Einbaulänge des Stutzens. H2 ist der vollständig gestreckte Stutzen, dies entspricht nicht seiner Länge im Betriebszustand.*

d x Bohrungsanzahl no.	KODE	d1	d2	ø	H1	H2
130x4	<b>GA3 0130 A</b>	165	190	10	145	170
130x4	<b>GA3 0130 B</b>	150	170	10	145	170
145x8	<b>GA3 0151 A</b>	182	215	10	145	170
165x8	<b>GA3 0169 A</b>	200	235	10	145	170
185x8	<b>GA3 0182 A</b>	219	255	10	145	170
205x8	<b>GA3 0203 A</b>	241	275	10	145	170
228x8	<b>GA3 0220 A</b>	265	298	10	145	170
255x8	<b>GA3 0255 A</b>	292	325	12	145	170
285x8	<b>GA3 0285 A</b>	332	370	12	145	170
315x8	<b>GA3 0315 A</b>	366	405	12	145	170
355x8	<b>GA3 0355 A</b>	405	445	12	145	170
400x12	<b>GA3 0400 A</b>	448	490	12	145	170
400x8	<b>GA3 0400 B</b>	448	490	12	145	170
455x12	<b>GA3 0450 A</b>	497	540	12	145	170
455x8	<b>GA3 0450 B</b>	497	540	12	145	170
500x12	<b>GA3 0500 A</b>	551	590	14	145	170
500x8	<b>GA3 0500 B</b>	551	590	14	145	170
560x12	<b>GA3 0560 A</b>	629	670	14	180	205
560x16	<b>GA3 0560 B</b>	629	670	14	180	205
635x12	<b>GA3 0630 A</b>	698	740	14	180	205
635x16	<b>GA3 0630 B</b>	698	740	14	180	205
710x16	<b>GA3 0710 A</b>	775	821	14	180	205
800x16	<b>GA3 0800 A</b>	861	911	14	180	205
900x16	<b>GA3 0900 A</b>	958	1011	14	180	205
1007x24	<b>GA3 1000 A</b>	1067	1111	17	230	255
1007x16	<b>GA3 1000 B</b>	1067	1111	17	230	255
1130x24	<b>GA3 1120 A</b>	1200	1251	17	230	255
1250x24	<b>GA3 1250 A</b>	1337	1381	17	230	255
1420x32	<b>GA3 1420 A</b>	1491	1540	17	230	255
1610x32	<b>GA3 1610 A</b>	1663	1730	17	230	255
1810x32	<b>GA3 1810 A</b>	1856	1930	18	230	255
2010x32	<b>GA3 2010 A</b>	2073	2130	18	230	255