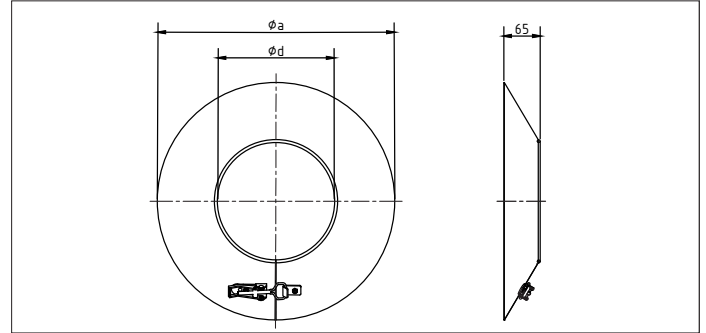
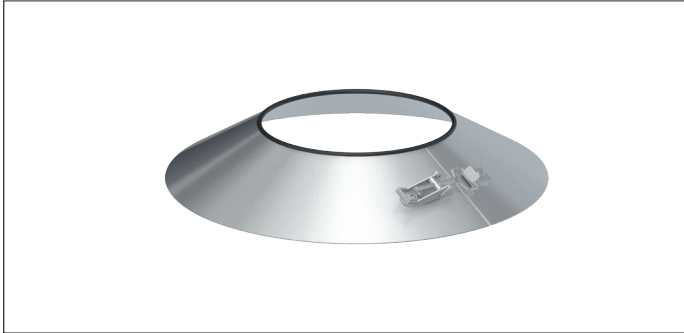


BAZD Passage de mur



BAZD Passage de mur

Passage de mur avec une épaisseur de 1.00 mm.

Placé sur un tuyau sortant d'un mur pour cacher le trou.
Uniquement pour montage horizontal.

Produit en une pièce avec joint de passage et grenouillère de fermeture.

Matière

Acier noir 1.0330 en 1.00 mm revêtu d'époxy RAL 7032.
Poudrage électrostatique physiologiquement inerte avec une épaisseur de revêtement de 30 à 60 µm.
Plage de température jusqu'à +80°C.

Type

Tôle roulée avec grenouillère intégrée.

Options

- FDA et CE conforme pour denrées alimentaires
- exécution en acier inoxydable
- liaison équipotentielle
- autres couleurs
- autres épaisseurs de tôles en fonction du diamètre
- autres types de bords et de connexions

Ø d mm	Code	Ø d mm	Ø a mm	s mm	Poids kg
100	BAZD000002	95	305	1.00	0.50
120	BAZD000003	115	325	1.00	0.55
140	BAZD000004	135	345	1.00	0.60
150	BAZD000005	145	355	1.00	0.63
160	BAZD000006	155	365	1.00	0.65
175	BAZD000007	170	380	1.00	0.69
200	BAZD000008	195	405	1.00	0.75
224	BAZD000009	215	425	1.00	0.81
250	BAZD000010	245	455	1.00	0.88
280	BAZD000011	275	485	1.00	0.96
300	BAZD000012	295	505	1.00	1.01
315	BAZD000013	310	520	1.00	1.04
350	BAZD000014	345	555	1.00	1.13
400	BAZD000015	395	605	1.00	1.26
450	BAZD000016	445	655	1.00	1.38
500	BAZD000017	495	705	1.00	1.51
550	BAZD000018	545	755	1.00	1.63
560	BAZD000019	555	765	1.00	1.66
600	BAZD000020	595	805	1.00	1.76
630	BAZD000021	625	835	1.00	1.83