

1 Kies uw flexibele slangaansluiting :

CAZA met CAEB

1

CZZA of
CZZB

2

2 Kies uw zuigbuis :

10

CZZM

CZZL

11

CZZK

9

3 Kies uw accessoires :

CZZC*

4

CZZK

9

CZZJ

12

CZZH*

7

CZZF*

5

CZZG*

6

*Voorzicht : de accessoires kunnen niet rechtstreeks op de flexibele slangaansluitingen worden aangesloten

Hoog vacuüm toebehoren kits



KIT - FLOOR

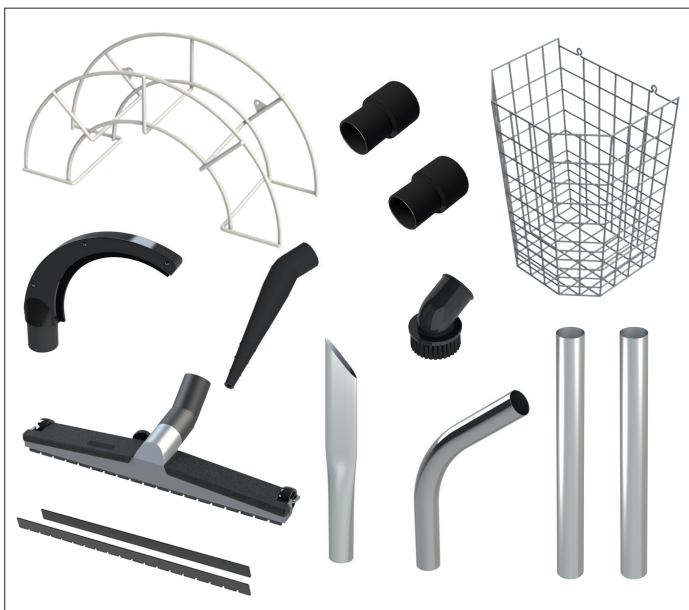
Toebehoren kit voor vloer afzuiging bestaat uit :

- CZZW wandhaspel voor slang
- CZZA flexibele slangaansluiting voor PVSM (#2)
- CZZB flexibele slangaansluiting voor PU (#2)
- CZZM afzuigbuis (#10)
- CZZC vloermondstuk (#4)
- CZZE rubberre strippen voor vloermondstuk

KIT - MACHINE

Toebehoren kit voor machine afzuiging bestaat uit :

- CZZW wandhaspel voor slang
- CZZA flexibele slangaansluiting voor PVSM (#2)
- CZZB flexibele slangaansluiting voor PU (#2)
- CZZX accessoire mandje
- CZZG halve ronde borstel (#6)
- CZZF ronde borstel (#5)
- CZZH puntzuiger (#7)
- CZZJ spleetzuiger (#12)
- CZZL zuigbuis bocht (#11)
- 2 CZZK zuigbuizen (#9)

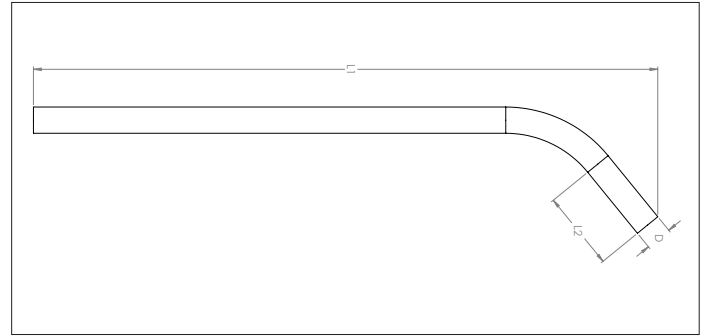


KIT - TOTAL

Totaal toebehoren kit voor afzuiging bestaat uit :

- CZZW wandhaspel voor slang
- CZZA flexibele slangaansluiting voor PVSM (#2)
- CZZB flexibele slangaansluiting voor PU (#2)
- CZZX accessoire mandje
- CZZG halve ronde borstel (#6)
- CZZF ronde borstel (#5)
- CZZH puntzuiger (#7)
- CZZJ spleetzuiger (#12)
- CZZC vloermondstuk (#4)
- CZZE rubberre strippen voor vloermondstuk
- CZZL zuigbuis bocht (#11)
- 2 CZZK zuigbuizen (#9)

CZZM Zuigbuis met bocht



CZZM Zuigbuis met bocht

Sluit aan op de accessoires aan de ene kant en op een flexibele slangaansluiting aan de andere (CAZA, CZZA, CZZB).

Materiaal soort

Verchroomd staal.

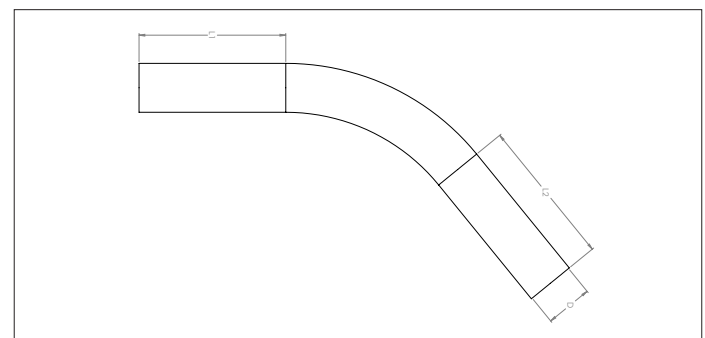
Type

Met rechte randen voor een goede aansluiting op de accessoires.

Ø d	Code	L1 mm	L2 mm	Gewicht kg
38	CZZM000001	1240	115	1.10
50	CZZM000002	1190	150	1.60

* Ø38 is in twee delen

CZZL Bocht t.b.v. zuigbuis



CZZL Bocht t.b.v. zuigbuis

Sluit aan op de accessoires aan de ene kant en op een flexibele slangaansluiting aan de andere (CAZA, CZZA, CZZB).

Materiaal soort

Verchroomd staal.

Type

Met rechte randen voor een goede aansluiting op de accessoires.

Ø d	Code	L1 mm	L2 mm	Gewicht kg
32	CZZL000001	150	240	0.30
38	CZZL000002	150	240	0.34
50	CZZL000003	190	190	0.63

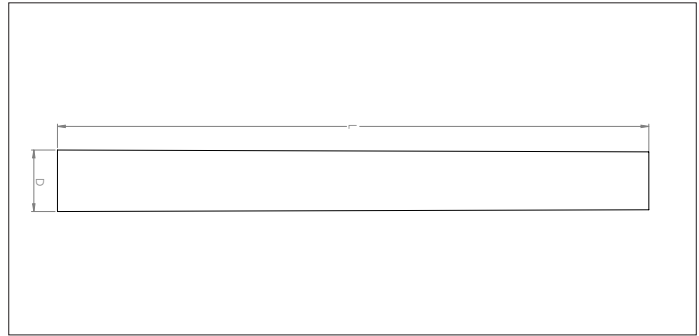
CZZK Verchroomde zuigbuis



CZZK Verchroomde zuigbuis

Korte rechte afzuigbuis. Twee hiervan zijn nodig om een lange afzuigbuis te maken die kan op de HSLI-aanzuigbocht worden aangesloten.

Het kan ook direct op de accessoires aangesloten worden en op een flexibele slangaansluiting aan de andere zijde (CAZA, CZZA, CZZB).



Materiaal soort

Verchroomd staal.

Type

Met rechte randen voor een goede aansluiting op de accessoires.

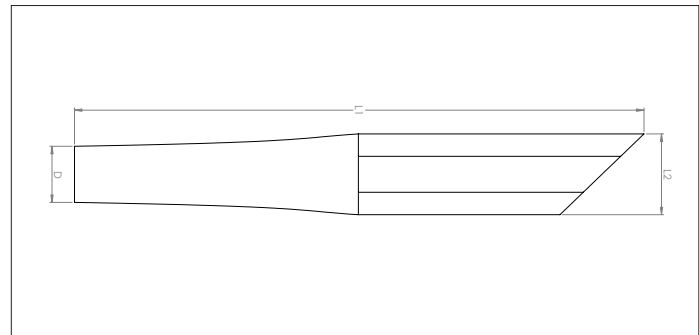
Ø d	Code	L mm	Gewicht kg
32	CZZK000001	468	0.34
38	CZZK000002	468	0.34
50	CZZK000003	500	0.64

CZZJ Verschroomde recht spleetzuiger



CZZJ Verschroomde recht spleetzuiger

Sluit aan op de afzuigbuizen aan de ene kant, of direct op een flexibele slangaansluiting (CAZA, CZZA, CZZB).



Materiaal soort

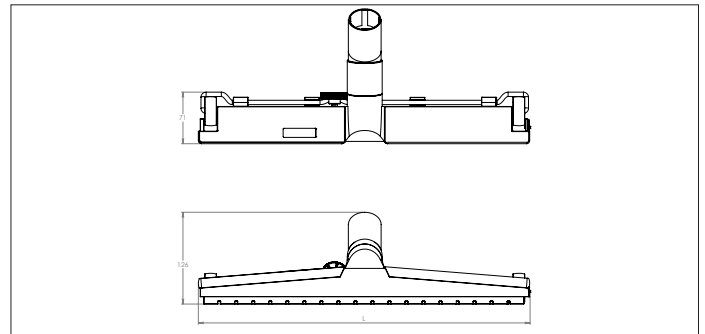
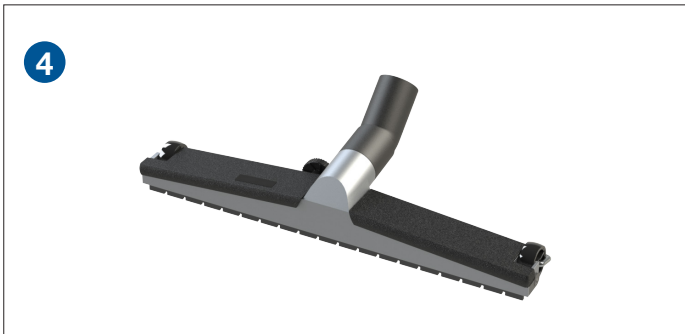
Verchroomd staal.

Type

Met rechte rand voor een goede aansluiting op de afzuigbuizen.

Ø d	Code	L1 mm	L2 mm	Gewicht kg
32	CZZJ000001	284	55	0.20
38	CZZJ000002	284	55	0.20
50	CZZJ000003	496	62	0.50

CZZC Vloermondstuk



CZZC Vloermondstuk

Vloermondstuk met wielen en borstelen. Sluit aan op verchromde afzuigbuizen CZZK, CZZL of CZZM.

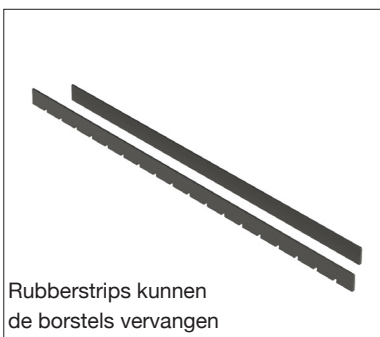
De wielen en borstelstrips kunnen worden vervangen.
NIET antistatisch.

Materiaal soort

Aluminium en plastic.

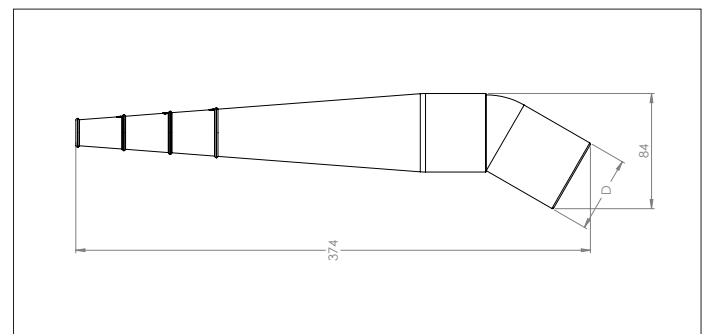
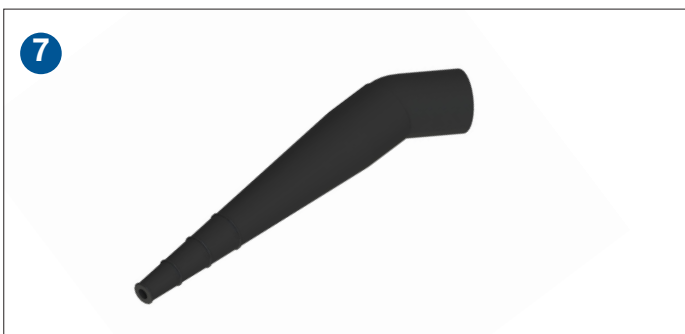
Type

Met rechte rand voor een goede aansluiting op de afzuigbuizen.



Ø d	Code	L mm	Gewicht kg
32	CZZC000001	300	0.52
38	CZZC000002	456	0.97
50	CZZC000003	456	0.97

CZZH Rubbere puntzuiger



CZZH Rubbere puntzuiger

Rubbere puntzuiger met plastic verbindstuk. Sluit aan op verchromde afzuigbuizen CZZK, CZZL of CZZMK.

NIET antistatisch.

Materiaal soort

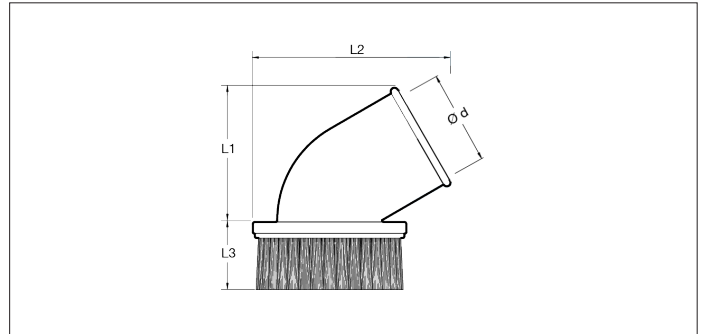
Plastic en rubber.

Type

Met rechte rand voor een goede aansluiting op de afzuigbuizen.

Ø d	Code	L1 mm	L2 mm	Gewicht kg
38	CZZH000001	374	51	0.25
50	CZZH000002	374	51	0.25

CZZF Ronde borstel



CZZF Ronde borstel

Voor het schoonmaken van kleine oppervlakken en machines.

Sluit aan op verchromde afzuigbuizen CZZK, CZZL of CZZM.

NIET antistatisch.

Materiaal soort

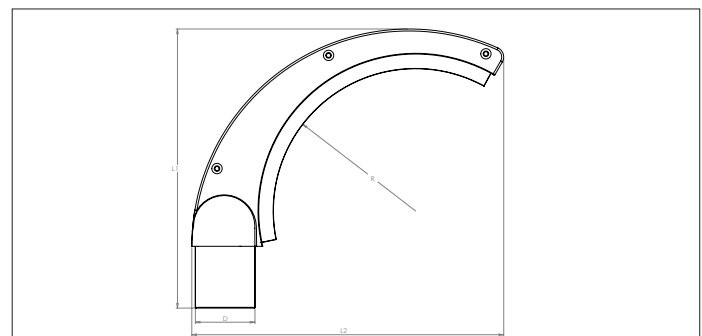
Polypropyleen.

Type

Met rechte rand voor een goede aansluiting op de afzuigbuizen.

Ø d	Code	L1 mm	L2 mm	L3 mm	Gewicht kg
32	CZZF000001	70	92	38	0.05
38	CZZF000002	70	92	38	0.05
50	CZZF000003	90	165	35	0.14

CZZG Halve ronde borstel



CZZG Halve ronde borstel

Voor het schoonmaken van de bovenkant van ronde elementen waar stof zich zou kunnen ophopen.

Sluit aan op verchromde afzuigbuizen CZZK, CZZL of CZZM.

NIET antistatisch.

Materiaal soort

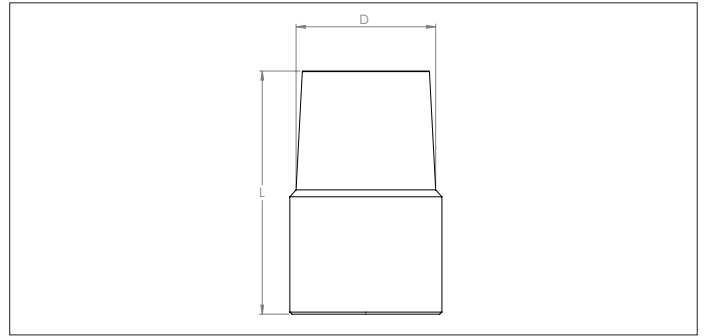
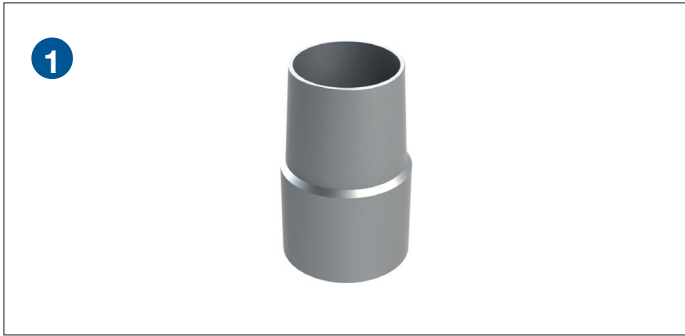
Polypropyleen.

Type

Met rechte rand voor een goede aansluiting op de afzuigbuizen.

Ø d	Code	L1 mm	L2 mm	L3 mm	Gewicht kg
38	CZZG000001	197	220	1000	0.15
50	CZZG000002	197	220	1000	0.15

CAZA Ijzeren slangkoppeling



CAZA Ijzeren slangkoppeling

Voor het verbinden van flexibele slangen aan de afzuig accessoires.

Het heeft een groef waarin de flexibele slangaansluitstuk CAEB of CBEB kan worden gestoken. De andere kant is enigszins conisch om in de verchromde aanzuigbuizen CZZK, CZZL of CZZM. te passen.

Materiaal soort

Electroverzinkt staal.

Type

Met rechte rand voor een goede aansluiting op de afzuigbuizen.

Ø d	Code	L mm	Gewicht kg
38	CAZA000001	100	0.25
50	CAZA000002	88	0.27

CZZA Slangkoppelingen

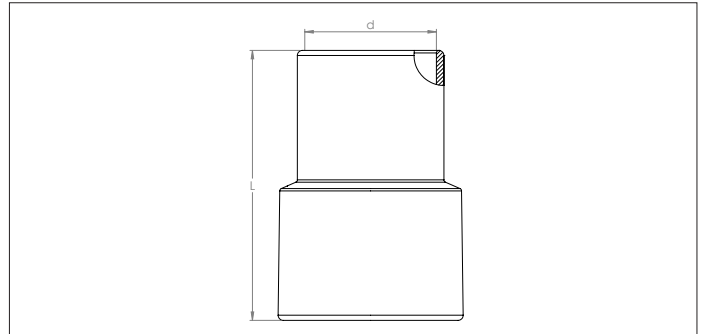


CZZA Slangkoppelingen

Rubberse slangkoppeling voor het verbinden van de PVSM flexibele slangen (FBAA) aan de afzuig accessoires.

Het heeft een schroefdraad om de slang in the schroeven. Aan de andere kant komt verchroomde aanzuigbuizen CZZK, CZZL of CZZM te passen.

Antistatisch PE R < 10⁶ Ω/cm.



Materiaal soort

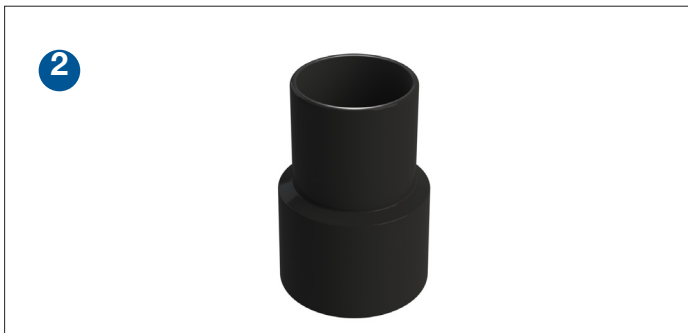
Antistatische rubber.

Type

Met schroefdraad voor flexibele slang aansluiting.

Ø d	Code	L mm	Gewicht kg
32	CZZA000001	95	0.04
38	CZZA000002	95	0.05
50	CZZA000003	105	0.09

CZZB Slangkoppelingen

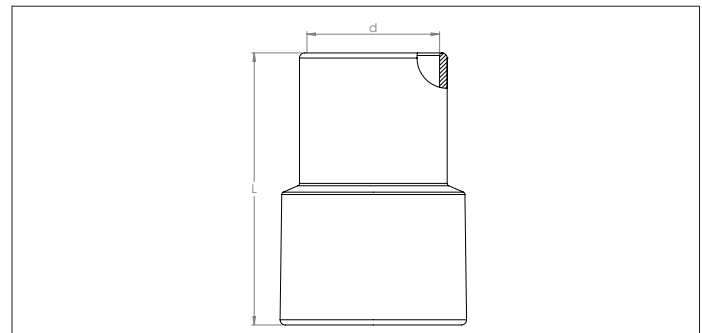


CZZB Slangkoppelingen

Rubberse slangkoppeling voor het verbinden van de PU flexibele slangen (FAAA) aan de afzuig accessoires.

Het heeft een schroefdraad om de slang in the schroeven. Aan de andere kant komt verchroomde aanzuigbuizen CZZK, CZZL of CZZM te passen.

Antistatisch PE R < 10⁶ Ω/cm.



Materiaal soort

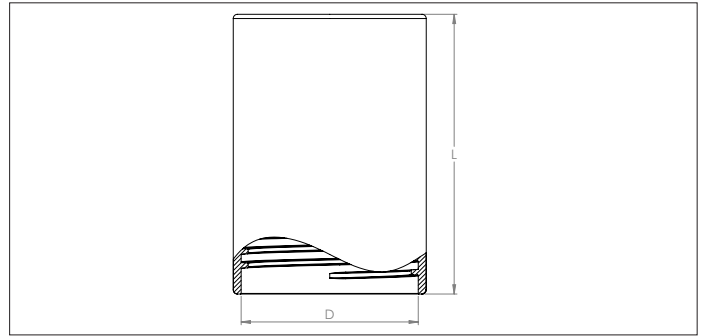
Antistatische rubber.

Type

Met schroefdraad voor flexibele slang aansluiting.

Ø d	Code	L mm	Gewicht kg
38	CZZB000001	95	0.05
50	CZZB000002	105	0.09

CZZT Slangkoppelingen



CZZT Slangkoppelingen

Rubberse slangkoppeling voor het verbinden van twee PVSM flexibele slangen (FBAA).

Het heeft een schroefdraad om de FBAA slangen in te schroeven.

Antistatisch PE R < 10⁶ Ω/cm.

Materiaal soort

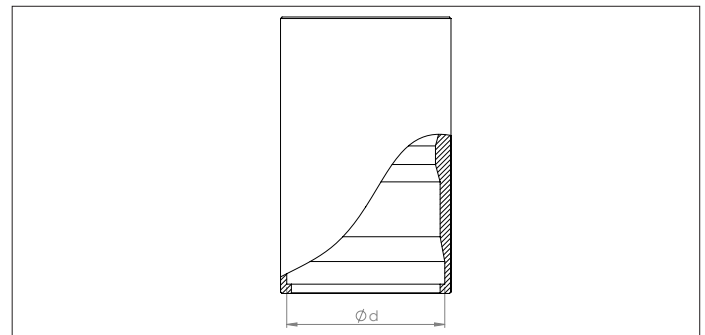
Antistatische rubber.

Type

Met schroefdraden voor twee flexibele slangen aansluiting.

Ø d	Code	L mm	Gewicht kg
32-38	CZZT000001	90	0.06
38-38	CZZT000002	90	0.06
50-50	CZZT000003	100	0.10

CAEC Slangkoppelingen



CAEC Slangkoppelingen

Verzinkt flexibele slangkoppeling voor het verbinden van twee flexibele slangen met behulp van CAEB metalen slangkoppelingen type RL & SL2, wanneer een flexibele slang verlengd moet worden.

De slangen worden bevestigd op de CAEB slangkoppelingen type RL & SL2, die met de drukknop in de binnenlip van de koppeling worden vergrendeld.

Geschikt voor alle soorten slangen.

Materiaal soort

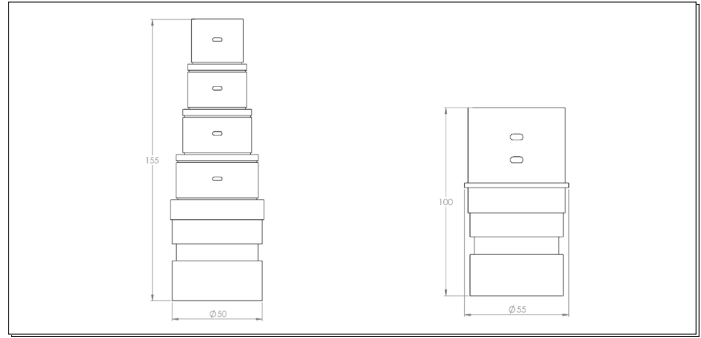
Elektrolytisch verzinkt staal.

Type

Met binnenlip om de CAEB slangkoppeling type RL & SL2 op zijn plaats te houden.

Ø d	Code	L mm	Weight kg
38-38	CAEC000001	85	0.35
50-50	CAEC000002	85	0.45
63-63	CAEC000003	85	0.45

CZZU & CZZV Stroomregelaars



CZZU & CZZV Flow regulators Stroomregelaars

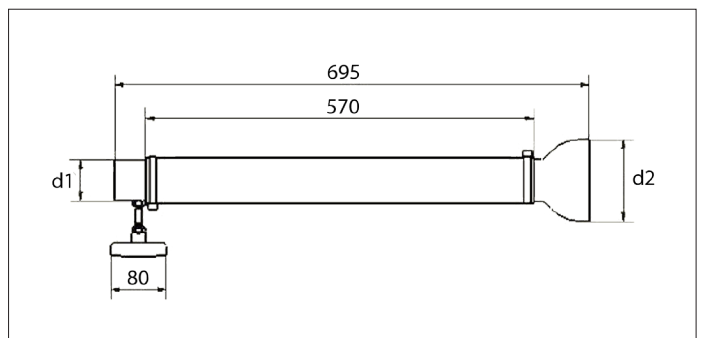
De stroomregelaars worden muitsluitend met de CADZ afsluitkleppen gebruikt. Ze zijn ontworpen om de druk binnen een flexibele slang te laten dalen.

de CZZU 50-28 maakt ook de aansluiting van verschillende diameters flexibele slangen mogelijk (Ø50-45-38-32-28). Dit model kan op de gewenste diameter worden gesneden.

Materiaal soort Kunststof

Uitvoering	Code	d1 Ø mm	d2 Ø mm	L mm	Gewicht kg
50-28	CZZU000001	50	28	155	0.09
50-45	CZZV000001	50	45	100	0.07

CZGA Afzuigarm



CZGA Afzuigarm

De CZGA afzuigarm is ontworpen voor het afzuigen van dampen en lichte deeltjes tijdens een proces.

Het is gemonteerd op een metalen steun met magneet en kan eenvoudig worden aangesloten op een flexibele slang (het gebruik van een slangklem wordt aanbevolen).

Materiaal soort

PE slang met aluminium kap.

Uitvoering

Gemonteerd op steun met magneet. Met één gladde zijde om op een flexibele slang aan te sluiten.

Uitvoering	Code	d1 Ø mm	d2 Ø mm	Gewicht kg
50	CZGA000001	60	120	1.50

CZZN Roterende slangkoppelingen

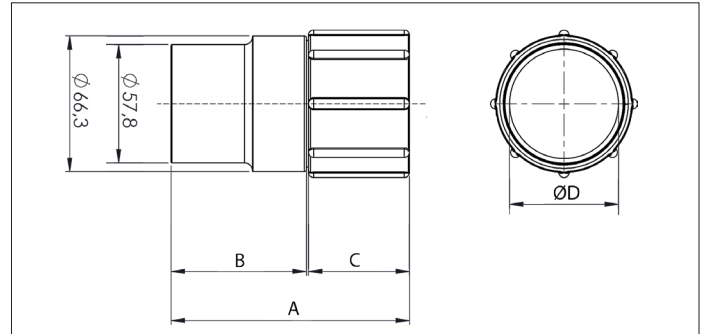


CZZN Roterende slangkoppelingen

Het heeft een schroefdraad om de FBAA flexibele slang in te schroeven.

Aan de andere kant komt de afzuigaccessoires in Ø58 (CZZP, CZZQ of CZZR).

Niet antistatisch.



Materialsoort

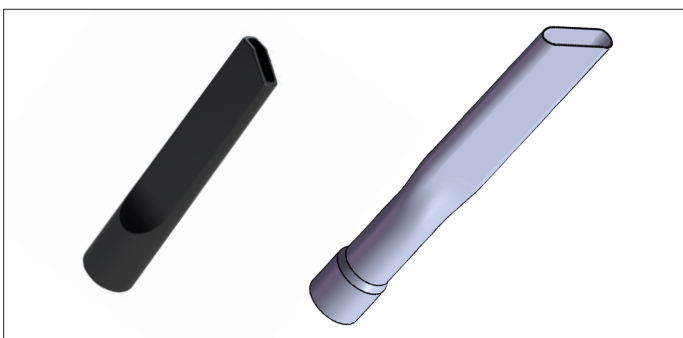
Polypropyleen.

Type

Met schroefdraad voor flexibele slang aansluiting.

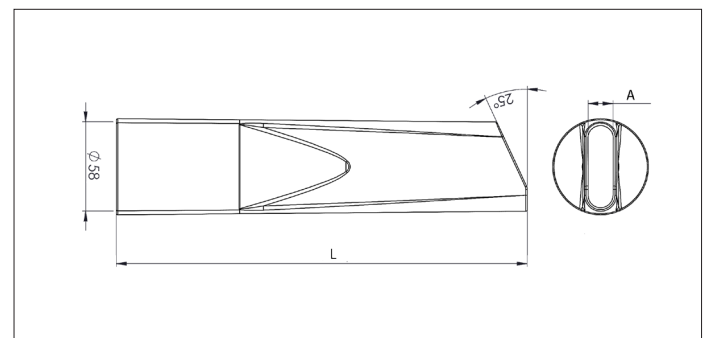
Voor slang Ø d	Code	A mm	B mm	C mm	ØD mm	Gewicht kg
38	CZZN000001	98	45	53	59	0.05
50	CZZN000002	117	66	51	67	0.07

CZZQ & CZZR Spleetzuiger voor roterende slangkoppeling



CZZQ & CZZR Spleetzuiger voor slangkoppeling

Sluit aan op de roterende slangkoppelingen (CZZN).



Materialsoort

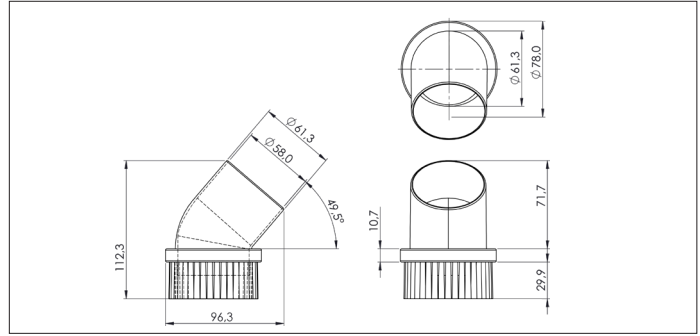
Kunststof uitvoering : Polypropyleen, niet antistatisch.
Aluminium uitvoering : gevormd aluminium.

Type

Met rechte rand voor een goede aansluiting op de roterende slangkoppelingen.

Ø d	Code	A mm	L mm	Gewicht kg
Ø58 plastic	CZZQ000002	21	154	0.6
Ø58 aluminium	CZZR000001	25	450	0.2

CZZP Kunststof ronde borstel voor roterende slangkoppeling



CZZP Kunststof ronde borstel voor roterende slangkoppeling
Sluit aan op de roterende slangkoppelingen (CZZN).

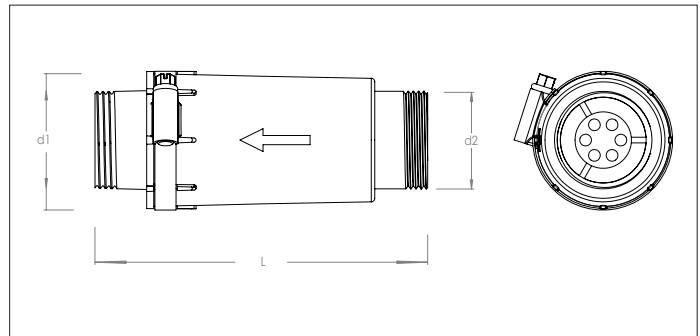
Niet antistatisch.

Materialsoort
Polypropyleen.

Type
Met rechte rand voor een goede aansluiting op de roterende slangkoppelingen.

Type	Code	Gewicht kg
58	CZZP000001	0.7

CZDB Veiligheidskleppen



CZDB Veiligheidskleppen

Een veiligheidsklep zorgt voor de mechanische beveiliging van een installatie tegen onder- en overdruk. De klep opent van zodra de druk een bepaalde waarde overschrijdt en voert zodoende voldoende medium af opdat de druk terugnormaliseert.

De veiligheidskleppen in dit bereik hebben een vooraf gedefinieerde tarra.

Materiaal soort

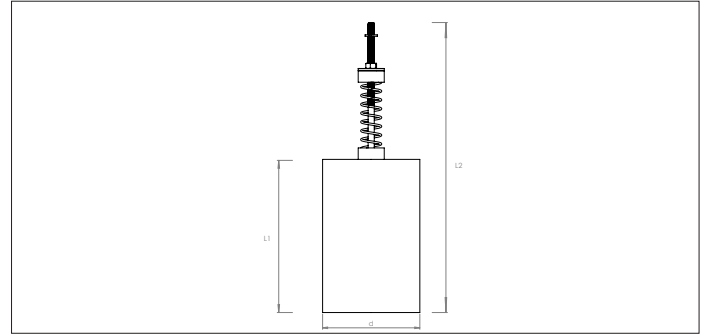
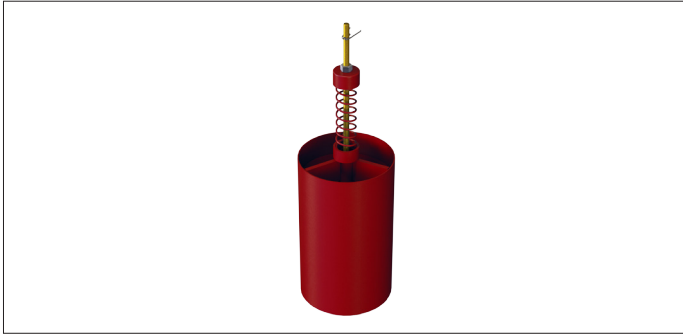
Plastic lichaam met staal componenten.

Type

Bestemd voor onder- en overdruk installaties.

Type mBar	Code	d1 Ø mm	d2 Ø mm	L mm	Gewicht kg
200	CZDB000001	60	40	140.5	0.25
270	CZDB000002	60	40	140.5	0.25
310	CZDB000004	60	40	140.5	0.25
410	CZDB000006	60	40	140.5	0.25

CZDA Veiligheidskleppen



CZDA Veiligheidskleppen

Een veiligheidsklep zorgt voor de mechanische beveiliging van een installatie tegen onder- en overdruk. De klep opent van zodra de druk een bepaalde waarde overschrijdt en voert zodoende voldoende medium af opdat de druk terug normaliseert.

De veiligheidskleppen in dit bereik kunnen ingesteld worden.

Materiaalsoort

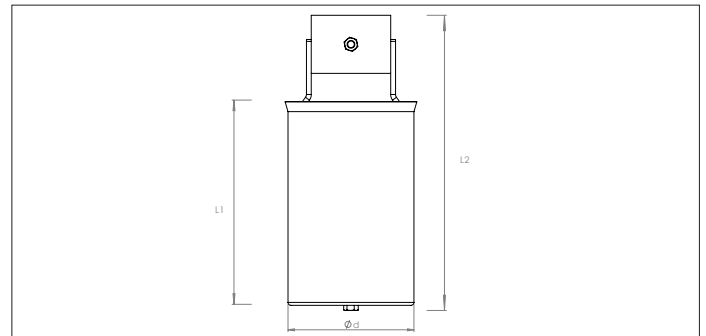
Gepoederlakt staal RAL 3020.

Type

Met rechte rand voor een goede aansluiting met buiskoppelingen. Bestemd voor onder- en overdruk installaties.

Type	Code	L1 Ø mm	L2 mm	Gewicht kg
76	CZDA000001	150	320	1.05
102	CZDA000002	200	350	1.65
127	CZDA000003	200	355	1.90
152	CZDA000004	200	355	2.20
203	CZDA000005	250	440	2.90

CZFA Dempers voor veiligheidskleppen



CZFA Dempers voor veiligheidskleppen

Deze dempers moeten worden gebruikt in combinatie met de CZDA-veiligheidskleppen om het geluid te verminderen wanneer de klep de druk van de installatie loslaat.

Het schuift over het klep en wordt op zijn plaats gehouden door een bout.

Materiaalsoort

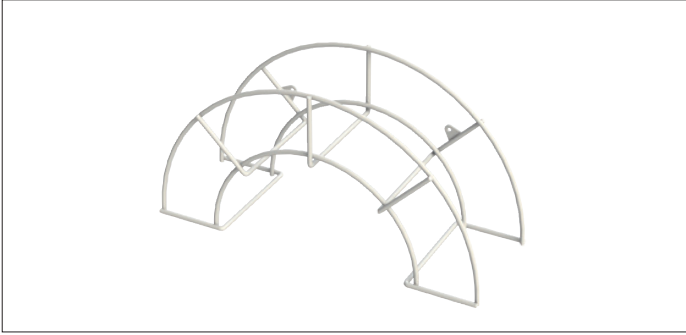
Gepoederlakt staal RAL 3020.

Type

Met M8 bout om op buis vast te zetten.

Type	Code	Ød Ø mm	L1 Ø mm	L2 mm	Gewicht kg
76	CZFA000001	130	210	300	2.00
102	CZFA000002	162	210	300	2.80
127	CZFA000003	213	210	300	3.75
152	CZFA000004	265	210	300	5.00
203	CZFA000005	333	260	400	7.20

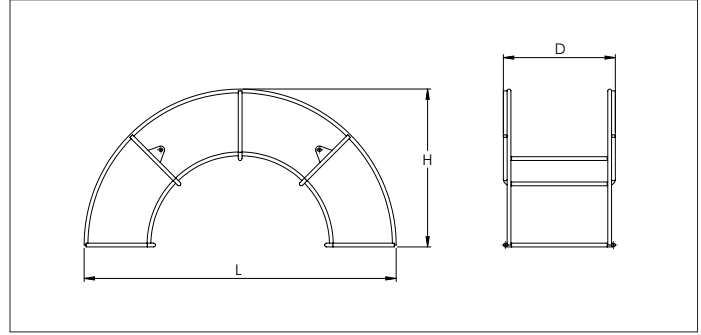
CZZW Wandhaspel voor slangen



CZZW Wandhaspel voor slangen

Voor wandbevestiging met twee schroeven.

Bestemd voor een flexibele slang van 10m Ø38 of een flexibele slang van 6 m Ø50.



Materiaalsoort

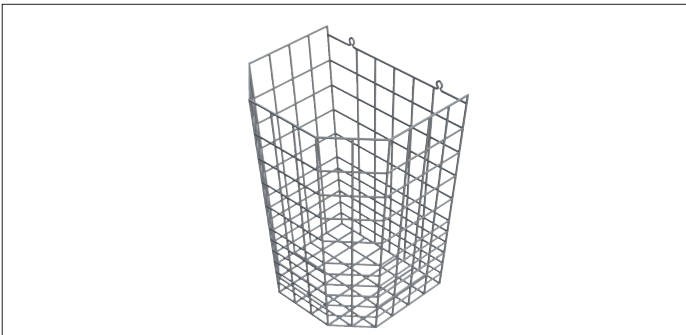
Metaal met kunststof laag.

Type

Voor flexibele slangen Ø38 & Ø50.

Code	L	H	D	Gewicht
	mm	mm	mm	kg
CZZW000001	490	250	160	0.30

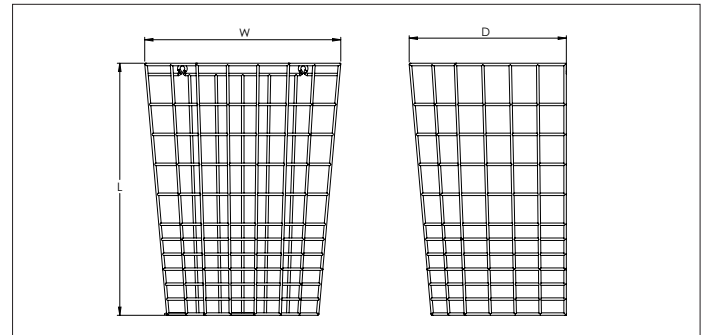
CZZX Wandmandje



CZZX Wandmandje

Voor wandbevestiging met twee schroeven.

Bestemd voor de accessoires van deze catalogus.



Materiaalsoort

Metaal met kunststof laag.

Type

Voor accessoires Ø38 & Ø50.

Code	L	W	D	Gewicht
	mm	mm	mm	kg
CZZX000001	360	320	240	0.50