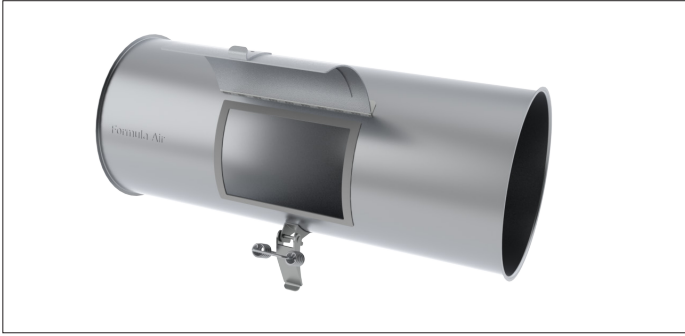


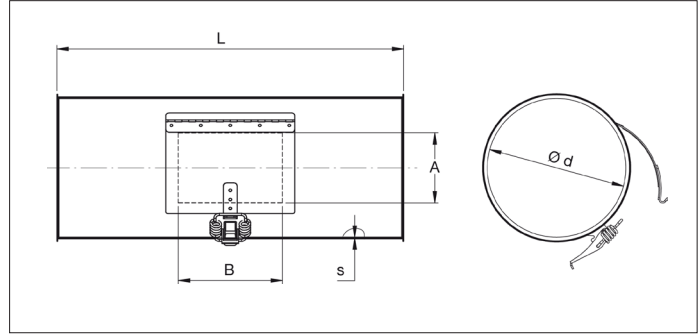
AAAC Tuyaux avec porte d'inspection



AAAC Tuyaux avec porte d'inspection

Tuyaux avec porte d'inspection soudé longitudinalement à la molette pour des installations en dépression ou sans pression.

Les portes d'inspection sont toujours produites avec une deuxième tôle pour un intérieur lisse.



Matière

Acier galvanisé Sendzimir DX51 DZ 275 MAC.

Type

Tôles roulées et soudées à la molette avec bords de 6 mm pour tout type de colliers.

Charnière et grenouillère inclus.

Options

- autres longueurs
- autres diamètres
- épaisseurs de tôles jusqu'à 3 mm en fonction de la longueur et du diamètre
- autres types de bords et de connexions

Ø d mm	Code	s mm	L mm	Poids kg
80	AAAC000001	0.75	490	1.15
100	AAAC000002	0.75	490	1.36
120	AAAC000003	0.75	490	1.57
125	AAAC000021	0.75	490	1.62
140	AAAC000004	0.75	490	1.78
150	AAAC000005	0.75	490	1.87
160	AAAC000006	0.75	490	1.99
180	AAAC000007	0.75	490	2.20
200	AAAC000008	0.75	490	2.41
225	AAAC000009	0.75	490	2.67
250	AAAC000010	0.75	490	2.93
275	AAAC000011	0.75	490	3.21
280	AAAC000022	0.75	490	3.24
300	AAAC000012	0.75	490	3.51
315	AAAC000013	0.75	490	3.61
350	AAAC000014	0.75	490	4.79
400	AAAC000015	0.88	490	5.40
450	AAAC000016	0.88	490	6.00
500	AAAC000017	0.88	490	6.63
550	AAAC000018	0.88	490	6.63
600	AAAC000019	0.88	490	7.83
630	AAAC000020	0.88	490	8.23